

Studien zum Physik- und Chemielernen

H. Niedderer, H. Fischler, E. Sumfleth [Hrsg.]

272

Markus Elsholz

Das akademische Selbstkonzept angehender Physiklehrkräfte als Teil ihrer professionellen Identität

Dimensionalität und Veränderung während einer
zentralen Praxisphase



λογος

Studien zum Physik- und Chemielernen

Band 272

Markus Elsholz

**Das akademische Selbstkonzept
angehender Physiklehrkräfte als Teil ihrer
professionellen Identität**

Dimensionalität und Veränderung während einer
zentralen Praxisphase

Logos Verlag Berlin



Studien zum Physik- und Chemielernen

Hans Niederer, Helmut Fischler, Elke Sumfleth [Hrsg.]

Bibliografische Information der Deutschen Nationalbibliothek

Die Deutsche Nationalbibliothek verzeichnet diese Publikation in der Deutschen Nationalbibliografie; detaillierte bibliografische Daten sind im Internet über <http://dnb.d-nb.de> abrufbar.

© Copyright Logos Verlag Berlin GmbH 2019

Alle Rechte vorbehalten.

ISBN 978-3-8325-4857-5

ISSN 1614-8967

Logos Verlag Berlin GmbH
Comeniushof, Gubener Str. 47,
D-10243 Berlin

Tel.: +49 (0)30 / 42 85 10 90

Fax: +49 (0)30 / 42 85 10 92

<https://www.logos-verlag.de>

Das akademische Selbstkonzept angehender
Physiklehrkräfte als Teil ihrer professionellen
Identität – Dimensionalität und Veränderung
während einer zentralen Praxisphase

Dissertation zur Erlangung des
naturwissenschaftlichen Doktorgrades
der Bayerischen Julius-Maximilians-Universität Würzburg

vorgelegt von

Markus Elsholz

aus Bad Windsheim

Würzburg 2018

Eingereicht am: 30.08.2018
bei der Fakultät für Physik und Astronomie

1. Gutachter: Prof. Dr. Thomas Trefzger
2. Gutachter: Prof. Dr. Volkhard Nordmeier
3. Gutachter: Prof. Dr. Burkhard Priemer
der Dissertation.

1. Prüfer: Prof. Dr. Thomas Trefzger
2. Prüfer: Prof. Dr. Volkhard Nordmeier
3. Prüfer: Prof. Dr. Randolf Hanke
im Promotionskolloquium.

Tag des Promotionskolloquiums: 16.11.2018

Zusammenfassung

Die vorliegende Arbeit untersucht die *Struktur* und die *Veränderung* des akademischen Selbstkonzepts angehender Physiklehrkräfte. Als selbstbezogene Kognition wird es als *eine* Grundlage der *professionellen Identität* von Lehrkräften verstanden. Selbstkonzepte bilden sich aus der Kategorisierung selbstrelevanter Informationen, die eine Person in verschiedenen Kontexten sammelt, bewertet und interpretiert. Für angehende Lehrkräfte wird der *professionelle* Kontext durch die Struktur und die Inhalte des Lehramtsstudiums gebildet. Daraus folgt die erste zentrale Hypothese der Arbeit: Im akademischen Selbstkonzept angehender Physiklehrkräfte lassen sich drei Facetten empirisch trennen, die den inhaltlichen Domänen des Lehramtsstudiums entsprechen. Demnach strukturieren Studierende ihre Fähigkeitszuschreibungen in Bezug auf (1) die Fachwissenschaft Physik, (2) die Fachdidaktik Physik sowie (3) die Erziehungswissenschaften.

Konkrete Erfahrungen bilden als Quelle selbstrelevanter Informationen die Basis für den Aufbau bzw. die Veränderung von domänenspezifischen Selbstkonzeptfacetten. Sie stabilisieren das Selbstkonzept, falls sie im Einklang mit dem bisherigen Bild der Person von sich selbst stehen bzw. können eine Veränderung des Selbstkonzepts initiieren, wenn sie sich nicht konsistent in dieses Bild einfügen lassen. Vor diesem Hintergrund folgt die zweite zentrale Hypothese der vorliegenden Arbeit: Während der Praxisphasen des Studiums verändert sich das akademische Selbstkonzept der Studierenden.

Die Hypothesen werden mit Ansätzen der latenten Modellierung untersucht. Mittels konfirmatorischer Faktorenanalyse wird die empirische Trennbarkeit der drei angenommenen Facetten bestätigt. In einer *querschnittlichen* Betrachtung zeigt sich ein deutlicher Einfluss des Geschlechts der Studierenden auf den Zusammenhang zwischen ihrem fachdidaktischen Selbstkonzept und ihrer bisherigen Praxiserfahrung. Die *längsschnittliche* Analyse der Veränderung des Selbstkonzepts während einer zentralen fachdidaktischen Lehrveranstaltung mit ausgeprägten Praxisphasen (Lehr-Lern-Labor-Seminar) wird mit einem latenten Wachstumskurvenmodell untersucht. Das auf die Fachdidaktik Physik bezogene Selbstkonzept steigt während des Seminars leicht an, wenn die Studierenden zum Seminarbeginn bereits über Praxiserfahrung verfügten. Fehlt diese, so ist ein leichter Rückgang in der Ausprägung des Selbstkonzepts feststellbar, der für weibliche Studierende stärker ausfällt als für ihre männlichen Kommilitonen.

Mit den Befunden zu Struktur und Veränderung des akademischen Selbstkonzepts angehender Physiklehrkräfte trägt die vorliegende Arbeit dazu bei, die überwiegend qualitativen Analysen von Identitätsprozessen bei Studierenden durch den Einsatz eines theoretisch fundierten und klar umrissenen Konstrukts um eine quantitative Perspektive zu ergänzen.

Abstract

This study examines the *structure* and the *change* of the academic self-concept of pre-service physics teachers. As a self-directed cognition, self-concept is understood as a basis for the professional identity of teachers. Self-concepts are formed by the categorization of context specific self-relevant information that a person collects, evaluates and interprets. In teacher education, the professional context for prospective teachers is formed by the structure and content of the specific teacher education program. Therefore the first central hypothesis of this thesis can be deduced: In the academic self-concept of pre-service physics teachers three facets can be separated empirically, which correspond to the content domains of the teacher education program, i. e. (1) physics, (2) physics didactics, and (3) educational sciences.

Self-relevant experiences form the basis for building up or changing domain-specific self-concept facets. They are the source of self-relevant information that either stabilizes the self-concept if it is consistent with the person's perception of him- or herself or can initiate a self-concept change if it can not be consistently integrated. Against this background, the second central hypothesis of the study follows: Practical trainings in initial teacher education are accompanied by a change in the pre-service teachers' academic self-concept.

The hypotheses are examined within a latent modeling approach. Confirmatory factor analysis confirms the empirical separability of the three assumed self-concept facets. A cross-sectional analysis reveals the influence of gender on the interrelation between pre-service teachers' didactic self-concept and their prior teaching experience. The change in self-concept accompanying to a mandatory course in physics didactics and a practical training (Lehr-Lern-Labor-Seminar) is evaluated fitting a latent growth curve model. The self-concept facet related to physics didactics slightly increases during the seminar if the pre-service teachers already had teaching experience at the beginning of the seminar. In the subsample without teaching experience, a slight decline in the self-concept is noticeable.

With the findings on the structure and change of the academic self-concept, this study contributes to supplementing the predominantly qualitative analyzes of identity processes in prospective teachers with a quantitative perspective by using a theoretically founded and clearly defined construct.

Inhaltsverzeichnis

| | |
|--|-----------|
| 1. Einleitung | 1 |
| 2. Der Blick auf das Selbst: Identität und Selbstkonzept | 5 |
| 2.1. Theoretische Perspektiven | 5 |
| 2.1.1. Identität als soziale Konstruktion | 7 |
| 2.1.2. Das dynamische Selbst | 10 |
| 2.1.3. Emerging Adulthood: Auf dem Weg zum Erwachsenendasein . . | 12 |
| 2.1.4. Dynamik und Stabilität des Selbst | 14 |
| 2.1.5. Identität und Selbst: Zwei Seiten einer Medaille | 15 |
| 2.2. Perspektive der Pädagogischen Psychologie: Das <i>akademische</i> Selbstkonzept | 16 |
| 2.2.1. Dimensionalität und Modellierung | 17 |
| 2.2.2. Konstruktvalidität | 21 |
| 2.2.3. Stabilität | 24 |
| 2.2.4. Determinanten und Bezugsrahmeneffekte | 25 |
| 2.2.5. Wirkungen | 28 |
| 3. Professionelle Identität im Kontext der Lehrer*innenbildung | 31 |
| 3.1. Rahmenmodell professioneller Entwicklung | 31 |
| 3.2. Professionelle Identität | 32 |
| 3.3. Praxiserfahrung als Initiator der Identitätsverhandlung | 35 |
| 3.3.1. Empirische Befunde zu Praxisphasen | 38 |
| 3.3.2. Lehr-Lern-Labore als Praxisphase | 39 |
| 4. Forschungsfragen und Hypothesen | 43 |
| 5. Empirische Untersuchung | 49 |
| 5.1. Strukturelle Rahmung an der Universität Würzburg | 49 |
| 5.1.1. Struktur des Studiums und Praxisphasen | 50 |
| 5.1.2. Das Würzburger Lehr-Lern-Labor-Seminar als komplexitätsreduzierte Praxisphase auf Mesoebene | 56 |

| | | |
|-----------|---|------------|
| 5.2. | Studiendesign | 59 |
| 5.3. | Operationalisierung und Erhebungsinstrumente | 60 |
| 5.3.1. | Akademisches Selbstkonzept | 60 |
| 5.3.2. | Unabhängige Variablen | 64 |
| 5.4. | Beschreibung der Stichprobe | 65 |
| 5.5. | Modellierung und Analyseplan | 68 |
| 5.5.1. | Modellierung der Struktur des akademischen Selbstkonzepts . . | 69 |
| 5.5.2. | Messinvarianz | 71 |
| 5.5.3. | Modellierung der Veränderung des akademischen Selbstkonzepts | 73 |
| 5.5.4. | Analyseplan | 74 |
| 6. | Ergebnisse | 77 |
| 6.1. | Deskriptive Statistik | 77 |
| 6.2. | Domänenspezifische Struktur des akademischen Selbstkonzepts | 80 |
| 6.3. | Veränderung des akademischen Selbstkonzepts | 93 |
| 7. | Zusammenfassung und Diskussion | 101 |
| 8. | Fazit | 111 |
| | Abbildungsverzeichnis | 115 |
| | Tabellenverzeichnis | 117 |
| | Literaturverzeichnis | 118 |
| A. | Anhang | 135 |
| A.1. | Kovarianzalgebra | 135 |
| A.2. | Latente Modellierung | 135 |
| A.2.1. | Modellspezifizierung und Nomenklatur | 136 |
| A.2.2. | Identifizierung | 140 |
| A.2.3. | Schätzung | 141 |
| A.2.4. | Bewertung der Modellschätzung | 143 |
| A.3. | Maximum Likelihood Schätzer F_{ML} | 146 |
| A.4. | Latentes Zweigruppen-Modell mit multipler Regression | 149 |
| A.5. | Skalen Akademisches Selbstkonzept | 150 |

KAPITEL 1

Einleitung

Die Frage nach dem Kern der eigenen Person ist eine sehr zentrale. Aktuelle Erkenntnisse aus verschiedenen sozialwissenschaftlichen und psychologischen Teildisziplinen legen eine vielschichtige Antwort nahe, da über die Frage, wer eine Person *sei*, neben vielen Persönlichkeitsvariablen nicht zuletzt der spezifische (soziale) Kontext entscheidet, in dem die Person (inter-)agiert. Da sich diese Kontexte auf verschiedenen Zeitskalen ändern und zum Teil von der Person zielgerichtet und aktiv gestaltet bzw. ausgewählt werden, ist eine zeitliche Variabilität impliziert. Darüber hinaus entwickeln sich Personen (auch im Erwachsenenalter, vgl. Greve, 2007, Harter, 2015) weiter, sie bilden sich (fort), finden bzw. wechseln ihren Beruf und wachsen dabei an ihren selbstgewählten wie auch an fremdbestimmten persönlichen und beruflichen Herausforderungen. Es ist daher zielführend die Frage zu konkretisieren und zu fragen: Wer bin ich *in diesem Moment*?

Das Konzept der *Identität* bündelt diese Aspekte und ermöglicht im Sinne einer *analytischen Lupe* (Gee, 2000) die Beschreibung einer Person in ihren verschiedenen Interaktions- und Entwicklungsprozessen. Eine zentrale Vorstellung von *Identität* ist, dass es sich dabei nicht um einen Zustand handelt, sondern um einen Prozess, um ein stetiges Werden („constant becoming“, Danielsson & Warwick, 2016, S. 74). Gespeist wird dieser Prozess durch *selbstrelevante Informationen*, die aus *konkreten Erfahrungen* wie etwa dem Lösen von (oder Scheitern an) konkreten Herausforderungen oder aus *Rückmeldungen* aus dem für relevant betrachteten sozialen Umfeld extrahiert werden. Eine wesentliche Rolle spielen dabei aktive (Filter-)Mechanismen des Selbst, sie beeinflussen die Auswahl, Aufnahme und Interpretation situationsspezifischer selbstrelevanter Informationen.

Die bereichsspezifische Strukturierung und Bewertung selbstrelevanter Informationen einer Person begründen ihr *Selbstkonzept*. Es ist damit u. a. Ausdruck individueller Erfahrungen und deren Bewertung und dient als subjektive Datengrundlage einer Person für die Beschreibung des eigenen Selbst in Bezug auf spezifische Kontexte (z. B. Schule, Aussehen, Umgang mit Anderen, etc., vgl. Markus & Wurf, 1987). Es beeinflusst darüber hinaus individuelle Erwartungshaltungen und Motivationslagen, beispielsweise in Bezug auf anstehende Herausforderungen und ist damit *eine* Grundlage für situationsspezifisches Verhalten, das in sozialen Kontexten wiederum als eine Quelle für Identitätszuschreibungen herangezogen wird (Gee, 2000). *Identität* und *Selbstkonzept* sind damit zwei eng verwebte Konstrukte.

Die vorliegende Arbeit fokussiert am Beispiel Lehramtsstudierender auf die Beschreibung von *Identität* im beruflichen Kontext, d. h. auf *professionelle Identität*. Untersucht wird das *akademische Selbstkonzept* angehender Physiklehrkräfte als selbstbezogene Kognition, verstanden als eine Grundlage für das professionelle, also auf die Profession bezogene, Selbstverständnis von angehenden Lehrkräften. Dabei möchte die Arbeit einerseits zum Verständnis der *Struktur* des akademischen Selbstkonzepts der Studierenden beitragen. Zum anderen soll die *Veränderung* des akademischen Selbstkonzepts während der spezifischen Seminarform *Lehr-Lern-Labor-Seminar* beschrieben werden, welche Studierenden Praxiserfahrungen in der Betreuung von Schüler*innen bietet und damit als Quelle für selbstrelevante Informationen in Bezug auf ihre professionellen Fähigkeiten dient.

Zu Beginn der Arbeit werden in Kapitel 2.1 Schlaglichter aus verschiedenen theoretischen Perspektiven auf das Konzept der *Identität* und damit verbundenen Aspekten des *Selbst* geworfen, um daraus abschließend die dieser Arbeit zugrunde liegende Sichtweise zum Verhältnis der beiden Konzepte abzuleiten (Abschnitt 2.1.5). Daran schließt sich in Kapitel 2.2 eine Übersicht zu Befunden aus der pädagogischen Psychologie an, die zu einem umfangreichen Verständnis des *akademischen Selbstkonzepts* in Bildungskontexten beitragen.

In Kapitel 3 wird die Relevanz des Konzepts der *Identität* für den Kontext der Lehrer*innenbildung herausgearbeitet, die intuitiv nachvollziehbar ist, wenn *professionelles Verhalten* als Teilaspekt *professioneller Identität* verstanden wird. Dieser Ansatz betont die Rolle persönlicher Dispositionen angehender Lehrkräfte für deren Professionalisierung, was zunehmend auch in Rahmenmodellen zur Beschreibung professioneller Entwicklung von Lehrkräften abgebildet wird (vgl. Blömeke & Kaiser, 2017 sowie Abschnitt 3.1). Damit erweitert sich die Perspektive in der Lehrer*innenbildung von einer engen Fokussierung auf das *Professionswissen* von Lehrkräften um eine stärkere Berücksichtigung der Person der (angehenden) Lehrkraft mit ihren vielfältigen Motivationen, Interessen, Vorstellungen und Glaubenssätzen in Bezug auf den späteren Beruf („Teacher

education must begin, then, by exploring the teaching self.“ Bullough, 1997, S. 21). Nach einer Konkretisierung des Begriffs der *professionellen Identität* für diese Arbeit (Abschnitt 3.2) folgt die Beschreibung des Zusammenhangs zwischen professioneller Entwicklung und den Praxiserfahrungen angehender Lehrkräfte (Abschnitt 3.3).

Das dieser Arbeit zugrunde liegende Forschungsinteresse sowie die konkret untersuchten Hypothesen zur *Struktur* des akademischen Selbstkonzepts angehender Physiklehrkräfte, den *Zusammenhängen* mit weiteren Variablen sowie seiner *Veränderung* während einer zentralen Praxisphase des Studiums sind Gegenstand von Kapitel 4.

In Kapitel 5 wird der empirische Teil der vorliegenden Arbeit beschrieben. Beginnend mit einer Darstellung der strukturellen Rahmenbedingungen an der Julius-Maximilians-Universität Würzburg (Abschnitt 5.1) folgt die Beschreibung des Studiendesigns (Abschnitt 5.2) sowie der verwendeten Erhebungsinstrumente (Abschnitt 5.3) und der zugrunde liegenden Stichprobe (Abschnitt 5.4). Abschnitt 5.5 listet abschließend die Analyseschritte, mit denen die Bearbeitungen der Hypothesen erfolgt.

Die Darstellung der Ergebnisse in Kapitel 6 gliedert sich analog zu den Hypothesen in Ergebnisse bezüglich der *Struktur*, der *Abhängigkeit* und der *Veränderung* des akademischen Selbstkonzepts der Studierenden. Die Befunde werden in Kapitel 7 zusammengefasst und in den aktuellen Forschungsstand eingeordnet, das der Arbeit zugrunde liegende Vorgehen wird kritisch diskutiert. Die Arbeit schließt mit einem Fazit zu möglichen Implikationen der Befunde für die erste Phase der Lehrer*innenbildung.

Der Blick auf das Selbst: Identität und Selbstkonzept

Dieses einführende Kapitel widmet sich dem Blick auf das *Selbst* und legt damit die Grundlagen für die Betrachtung der Konzepte *Identität* und *Selbstkonzept*, deren Bedeutung für die Lehrer*innenbildung anschließend in Kapitel 3 herausgearbeitet wird. Es liegt jenseits der Möglichkeiten dieser Arbeit, die psychologischen und sozialwissenschaftlichen Perspektiven auf das *Selbst* umfassend darzustellen. Abschnitt 2.1 vermittelt einen Eindruck von den vielfältigen Ansätzen einiger Teildisziplinen. Anschließend werden in den Abschnitten 2.1.1 bis 2.1.4 ausgewählte Schlaglichter auf Ansätze geworfen, die den Blick der pädagogischen Psychologie (Abschnitt 2.2) im Sinne der Fragestellungen dieser Arbeit gewinnbringend ergänzen und den argumentativen Rahmen der Arbeit aufspannen.

2.1. Theoretische Perspektiven

Die Wurzeln der Selbstkonzeptforschung liegen bei William James, der in seiner ersten systematischen Einführung in die Psychologie (James (1999) [Reprint, Original 1892]) bereits wesentliche Aspekte aktueller Forschung vorweg nimmt: Die Trennung aus beobachtendem Subjekt („I“), das sich als „self-as-knower“ der Struktur des beobachteten Objekts („Me“) bewusst wird, diese beschreibt und analysiert. Für die Analyse dieses „self-as-known“ legt James bereits eine facettenreiche, hierarchische Struktur (spirituelles, soziales und materielles Selbst) zugrunde. Rückmeldungen aus dem sozialen Umfeld einer Person schreibt er bereits eine zentrale Rolle bei der Ausbildung domänenspezifischer Selbstbeschreibungen zu. Globales Selbstwertgefühl ist für James eine Summe aus

gewichteten domänenspezifischen Selbstkonzepten und damit ein übergeordneter Faktor.

In der Nachfolge haben sich viele psychologische Denk- und Forschungstraditionen mit der Frage nach dem Selbst beschäftigt (vgl. Möller & Trautwein, 2015). So betont der *symbolische Interaktionismus* die Rolle der sozialen Umwelt. Selbstkonzepte werden aus der Fremdwahrnehmung der eigenen Person durch andere Personen konstruiert (Cooley, 1902). Wichtige Bezugspersonen spiegeln einer Person also Einschätzungen wider, welche die Person als Selbstbild übernimmt. Dabei spielt nicht nur das Einzelindividuum eine zentrale Rolle. Auch die Wahrnehmung durch soziale Kollektive mit ihren entsprechenden Normen beeinflusst die Beschreibung der eigenen Person (Mead, 1934). Demnach nimmt eine Person die kollektiven Einschätzungen einer Bezugsgruppe als *generalisierten Anderen* wahr und macht diese generalisierte Fremdwahrnehmung zu ihrer Eigenwahrnehmung. Zur Übereinstimmung von Fremd- und Eigenwahrnehmung gibt es uneinheitliche Befunde. Während Shrauger und Schoeneman (1979) niedrige Übereinstimmung berichten, finden Marsh, Barnes und Hocevar (1985) hohe Übereinstimmungswerte für domänenspezifische Selbstkonzepte. Nach Möller und Trautwein (2015) ist die Übereinstimmung zwischen Selbst- und tatsächlicher Fremdeinschätzung aber geringer als die Übereinstimmung zwischen Selbsteinschätzung und der individuell wahrgenommenen Fremdeinschätzung. Dieser Befund deutet bereits auf die wichtige Rolle der individuellen Wahrnehmung, Informationsverarbeitung und -interpretation für die Konstruktion von Selbstkonzepten hin.

Wie diese internen Verarbeitungs- und Erinnerungsprozesse die Ausgestaltung von Selbst-Repräsentationen beeinflussen, wird durch *gedächtnispsychologische Modelle* beschrieben. Sie verstehen das Selbst als aktive kognitive Struktur, die durch stetige Informationsaufnahme geformt wird (vgl. *Wissensstruktur* bei Filipp, 1979) und dabei selbst (aktiv) die Aufnahme von Information, deren Verarbeitung und Interpretation beeinflussen kann (Markus, 1977). Situationsspezifisch werden einzelne Selbstkonzept-Facetten aktiviert („working self-concept“, Markus & Wurf, 1987, S. 306), die durch situative soziale Einflüsse modifiziert werden können (Markus & Kunda, 1986, vgl. Abschnitt 2.1.2).

Die *sozialpsychologische Perspektive* beschreibt das Selbst als ein „dynamisches System mit handlungsleitender Funktion“ (Möller & Trautwein, 2015, S. 182) und betont dabei die Einbettung in einen konkreten sozialen Kontext (Markus & Wurf, 1987; Banaji & Prentice, 1994). Damit beschränkt sich die sozialpsychologische Perspektive nicht auf eine Analyse des „self-as-known“ bzw. „Me“, sie integriert vielmehr die aktive Rolle des „self-as-knower“ bzw. „I“ und damit Ansätze aus der gedächtnispsychologischen Perspektive in die situationsspezifische Konstruktion des Selbst. Die Beschreibung der eigenen Person erweitert sich von der Leitfrage „Wer bzw. wie bin ich?“ zur Leitfrage „Wer bzw. wie bin ich in dieser konkreten Situation?“. Mit dieser Erweiterung der

Sichtweise kann das situationsabhängig aktivierte Selbstkonzept als Sammlung von Selbstrepräsentationen gesehen werden, die für die Bewältigung der sozialen Interaktion in einer konkreten Situation relevant und handlungsleitend sind. *Identität* kann in diesem Zusammenhang verstanden werden als die durch eine Person zum Ausdruck gebrachten situationsspezifischen Selbst-Repräsentationen (vgl. Abschnitt 2.1.1).

Entwicklungspsychologische Forschung (z. B. Harter, 1999) interessiert sich für die Genese von Selbstkonzepten und deren Rolle bei der Bewältigung von Entwicklungsaufgaben. Während Kinder noch ein sehr grobes, d. h. facettenarmes (Harter, 1982) und stark positiv verzerrtes Selbstbild zeigen (Harter, 1998), führt die mit dem Alter zunehmende Fähigkeit zur Reflexion eigener Erfahrungen zu einer Ausdifferenzierung der Selbst-Repräsentationen sowie zu einer zunehmenden Integration auch negativer Erfahrungen in ein konsistentes Bild von der eigenen Person. Aktuelle Ansätze verstehen die Entwicklung von Selbst-Repräsentationen als Prozess, der sich über die gesamte Lebensspanne erstreckt (Brandtstädter, 2007), wobei gerade die Phase des Erwachsenwerdens als äußerst dynamische Entwicklungsphase in den Fokus der Aufmerksamkeit gerückt ist (Arnett, 2000, vgl. Abschnitt 2.1.3).

Im Bereich der *pädagogischen Psychologie* ist Selbstkonzeptforschung schließlich besonders etabliert, weil ein positives Selbstbild zu psychischem Wohlbefinden von Kindern, Jugendlichen und Erwachsenen beiträgt und daher als wichtiges Erziehungsziel angesehen wird (Möller & Trautwein, 2015). Darüber hinaus ist die These, dass ein positives bereichsspezifisches Selbstkonzept künftige akademische Leistungen in den entsprechenden Bereichen positiv beeinflusst, empirisch durch viele Studien sehr gut belegt (Marsh, Trautwein, Lüdtke, Köller & Baumert, 2005; Seaton, Parker, Marsh, Craven & Yeung, 2014).

In den folgenden Unterabschnitten werden ausgewählte Zugänge zu den Konzepten *Identität* und *Selbst* vorgestellt, gefolgt von einer ausführlicheren Darstellung des Forschungsstands zum (*akademischen*) *Selbstkonzept* aus dem Bereich der pädagogischen Psychologie in Abschnitt 2.2.

2.1.1. Identität als soziale Konstruktion

Aus sozial-konstruktivistischer Sicht entstehen Selbst-Repräsentationen ausschließlich durch eine Verinnerlichung bzw. Übernahme sozialer Rückmeldung auf das eigene Verhalten (Mead, 1934), d. h. Identität wird ausschließlich durch soziale Interaktion konstruiert. In dem Ansatz von Gee (2000) wird die Rolle der Kontexte berücksichtigt, die den Rahmen für soziale Interaktion aufspannen. Gee definiert *Identität* als kategorisierende Gesamtwahrnehmung der eigenen Person in einer gegebenen Situation. Da diese Wahrnehmung sowohl vom Kontext abhängt, als auch in einer konkreten sozialen Inter-

aktion wechseln kann, haben Menschen im Sinne dieser Definition mehrere Identitäten, welche nicht zwingend mit ihren inneren Zuständen verbunden sein müssen, sondern über ihr Verhalten in sozialen Kontexten beschrieben werden. Auf diese Weise wird das Konzept der Identität zu einem „analytic tool“ (Gee, 2000, S. 100), einem Werkzeug zur analytischen Beschreibung von gesellschaftlichen Zuständen und Veränderungen. Der Autor nähert sich dem Konzept der Identität durch vier perspektivische Zugänge, die nicht vollkommen trennscharf sind, sondern auf vier verschiedene Aspekte fokussieren:

Natürliche (N-)Identität

Ein Beispiel für den Aspekt der natürlichen Identität ist die Tatsache, als Zwilling geboren worden zu sein. N-Identität fokussiert auf naturgegebene Zustände der eigenen Person, die weder gesellschaftlich geformt oder beeinflusst sind, noch der Kontrolle der eigenen Person unterliegen. Um identitätsstiftend zu sein, muss ein solcher Zustand natürlich von der eigenen Person oder der Gesellschaft erkannt und mit Bedeutung versehen werden. Vor diesem Hintergrund sind N-Identitäten eng mit den anderen Perspektiven auf Identität verbunden. Umgekehrt können bestimmte Zustände (Verhaltensmuster oder Krankheitsbilder) durch gesellschaftliche Debatte ganz bewusst als N-Identitäten dargestellt werden, um gesellschaftliche Einflüsse und Verantwortlichkeiten zu negieren.

Institutionelle (I-)Identität

Die Ursache von I-Identität ist kein natürlicher, sondern ein institutioneller Vorgang. Vermittelt wird dieser Vorgang durch institutionelle Strukturen, d. h. Autoritäten, Regeln, Traditionen und Prinzipien einer Institution. Diese Strukturen besetzen z. B. eine Professur an einer Universität und statten die Inhaberin, den Inhaber mit den entsprechenden Rechten und Pflichten aus. Professor*in an einer Universität zu sein, ist demnach ein möglicher (institutioneller) Blick auf die eigene Person und damit eine I-Identität.

Diskursive (D-)Identität

Diese Identitätsfacette entsteht aus der Art und Weise wie andere Menschen in nicht durch institutionelle Rahmenbedingungen diktierten Kontexten¹ eine Person wahrnehmen, mit ihr bzw. über sie sprechen und mit ihr interagieren. So kann ein Mitmensch z. B. als charismatisch beschrieben werden. Die eigene D-Identität ist nur bedingt selbst formbar, sie wird vielmehr durch soziale Interaktion (fremd-)konstruiert, d. h. sie wird einer Person zugeschrieben. Trotzdem ist es möglich, durch das eigene Verhalten oder

¹Bei D-Identität geht es z. B. nicht um klinische Diagnose. Diese diagnostische Wahrnehmung von z. B. Persönlichkeitseigenschaften fällt in den Bereich der I-Identität.

das Äußern gesellschaftlich anerkannter Codes (z. B. das Tragen bestimmter Modelabels) aktiv eine gewünschte Fremdwahrnehmung zu erreichen.

Affinitätsbegründete (A-)Identität

A-Identität entsteht, wenn Menschen durch gemeinsame Praktiken bzw. Erfahrungen in Bezug auf ein gemeinsames verbindendes Element verbunden sind. Trekkies, also Fans der Filmreihe *Star Trek* bilden ein Beispiel für eine solche Gruppe. Menschen mit unterschiedlichsten Hintergründen verbindet die Faszination dieser Geschichten. Sie kennen die Handlungen und Charaktere bis in letzte Einzelheiten, sammeln und tauschen Erinnerungsstücke und verkleiden sich bei Fantreffen. Die Praktiken und Erfahrungen dieser Gruppe sind dabei das konstituierende Element der A-Identität.

Kombination

Kernelement des Ansatzes nach Gee (2000) ist die soziale Interaktion und die Frage, von wem und auf welche Weise bestimmte Eigenschaften wahrgenommen und entsprechend identitätsstiftend gespiegelt werden. Hilfreich ist in diesem Zusammenhang die Definition einer *Kombination*:

„A combination is some specific way of combining the following things: (a) speaking (or writing) in a certain way; (b) acting and interacting in a certain way; (c) using one’s face and body in a certain way; (d) dressing in a certain way; (e) feeling, believing and valuing in a certain way; and (f) using objects, tools or technologies (i.e., ‘things’) in a certain way.“

Diskurs

Unterschiedliche Kombinationen, die im gleichen Sinne identitätsstiftend sind, die also dazu führen, dass einer Person eine bestimmte Identität zugeschrieben werden kann (z. B. Geistliche*r, Wissenschaftler*in, Lehrkraft etc.), werden als Realisierung eines *Diskurses* angesehen. Wichtig in diesem Zusammenhang ist die Tatsache, dass gegebene Kombinationen zu unterschiedlichen Zeiten bzw. in unterschiedlichen Kontexten unter Umständen unterschiedlichen Diskursen zugeordnet werden. Als Beispiel soll hier vorgehend der Diskurs „kompetente Lehrkraft“ im Kontext bildungspolitischer Debatten zwischen den Polen kognitivistisch bzw. konstruktivistisch orientierter Unterricht dienen.

Im Laufe eines Lebens zeichnet eine Person eine individuelle Trajektorie durch den Raum möglicher Diskurse. Dabei sammelt die Person individuelle Erfahrungen mit den verschiedenen Diskursen, von denen manche öfter, andere weniger oft eingenommen werden. Diese Trajektorie und die entsprechende individuelle, konsistente Narration (vgl.

Kraus, 2000) der Trajektorie definieren die *Kernidentität* einer Person. Die Diskurse an sich sind dabei historisch und sozial bestimmt, die Trajektorie und ihre Narration sind individuell, gleichwohl diese Individualität sozial geformt ist.

2.1.2. Das dynamische Selbst

Aus sozialpsychologischer Perspektive liefert das *Selbstkonzept* als mentale Repräsentation der eigenen Person die grundlegende Struktur für die Ausbildung von Identität. Das Selbstkonzept wird dabei als aktive und interpretative Struktur verstanden, welche sowohl die meisten intrapersonalen (darunter die Informationsverarbeitung, affektive und motivationale Prozesse) wie interpersonalen Prozesse (darunter soziale Wahrnehmung, Situations- und Partnerwahl, Interaktionsstrategien und Reaktionen auf Feedback) beeinflusst (Markus & Wurf, 1987). Für die vorliegende Arbeit ist die Definition von Markus und Wurf (1987) hilfreich, da sie zum sozialwissenschaftlichen Konzept von Identität anschlussfähig ist. Selbstkonzept wird darin beschrieben als multidimensionales und facettenreiches, dynamisches System von Selbstschemata oder Repräsentationen des Selbst, die aus sozialen Erfahrungen abgeleitet werden. Ein Schema dient dabei als Strukturierungshilfe für verfügbare selbstbezogene Information, umfasst aber gleichzeitig eine Sammlung an abrufbaren Verhaltensroutinen, ist also eine erfahrungsbasierte Kette aus Wahrnehmungs-, Interpretations- und Handlungsprozessen. Damit ist ein Schema Struktur und Prozess zugleich und kann das Selbst mit seinen beiden Wesenszügen als erkanntes und erkennendes System (*Me & I; Self as Known & Self as Knower*, James, 1999 [Reprint, Original 1892]) abbilden.

Nicht alle Selbstrepräsentationen sind gleichbedeutend. Einige sind zentral, d. h. ausdifferenziert und hoch gewichtet, andere peripher. Zentrale Repräsentationen beeinflussen die Informationsverarbeitung stärker als periphere. Dabei müssen zentrale Repräsentationen nicht unbedingt mit eigenen Erfahrungen hinterlegt sein. Selbstrepräsentationen können tatsächlich verwirklicht oder potenziell sein, sie beziehen sich auf die Vergangenheit, die Gegenwart oder die Zukunft und unterscheiden sich durch ihre Positivität bzw. Negativität.

Possible-Selfs sind beispielsweise Selbstrepräsentationen, die aktuell nicht realisiert, für eine Person aber prinzipiell erreichbar sind. Diese potenziellen Selbst können erstrebenswert oder abstoßend sein, sie bilden einen Antrieb für konkretes aktuelles Verhalten, liefern Bilder des eigenen Selbst in zukünftigen möglichen Endzuständen und bieten dadurch einen evaluativen und interpretativen Rahmen auf die Sicht des jetzigen Selbst. Abweichungen zwischen der Sicht auf das tatsächlich realisierte Selbst (*actual-self*) und einem angestrebten Idealbild (*ideal-self*) oder selbst- oder fremdgesetzten normativen Vorgaben (*ought-self*) können auch Quelle von Beschwerden wie Depression

oder Ängstlichkeit sein (Higgins, Klein & Strauman, 1985).

Soziale Interaktion - ob indirekt oder direkt - ist die zentrale Quelle für die Ausgestaltung von Selbstrepräsentationen. Indirekte soziale Interaktion ist z. B. durch den Notenvergleich innerhalb einer Klasse gegeben, direkte soziale Interaktion ist beispielsweise das Peer-Feedback auf eine dargebotene Kombination (vgl. Abschnitt 2.1.1). Daneben werden Selbstkonzepte auch geformt durch Schlussfolgerungen in Bezug auf eigene Haltungen und Dispositionen, wenn Personen ihr eigenes Handeln reflektieren. Werden bestimmte Selbst-Repräsentationen wiederholt und konsistent aktiviert, so führt dies zu einer chronischen Verfügbarkeit dieser Repräsentationen und damit zu einer inhaltlichen Profilierung des Selbstbildes (Hannover, 1997, 2000).

Mit zunehmendem Alter differenzieren sich Selbstrepräsentationen aus. Der Prozess ist dabei bestimmt (1) durch die Informationen, welche die Person über sich selbst erlangt und (2) durch kognitive Fähigkeit der Person, diese Informationen entsprechend zu verarbeiten (vgl. entwicklungspsychologische Arbeiten, z. B. Harter, 1998). Passen die Erfahrungen oder sozialen Rückmeldungen nicht zu vorhandenen Selbstrepräsentationen, dann ist ein etabliertes Selbstbild in Gefahr, was den affektiven Zustand einer Person stört und zu Verunsicherung führt. Ein typisches Verhalten der Affektkontrolle ist in diesem Fall Selbstversicherung, die Vergegenwärtigung von solchen Selbstrepräsentationen, die das ursprüngliche Selbstbild stabilisieren. Eine weitere Möglichkeit bietet die bewusste Gestaltung der sozialen Umwelt, sodass durch soziale Rückmeldungen das bedrohte Selbstbild stabilisiert wird. Weitere Strategien sind selektive Aufmerksamkeit, selektive Erinnerung und selektive Interpretation.

Mit Bezug auf die sozialwissenschaftliche Sicht auf Identität wird das Selbstkonzept bei Markus und Wurf (1987) als eine Menge an Selbstrepräsentationen verstanden, aus der für einen gegebenen Diskurs eine Auswahl für die nötigen Informationsverarbeitungs- und Interaktionsprozesse aktiviert wird („working self-concept“, S. 306). Diese Auswahl resultiert in einer bestimmten Kombination (vgl. 2.1.1) und wird dynamisch von Situation zu Situation angepasst. Neben den gegebenen sozialen Rahmenbedingungen hängt sie von weiteren Faktoren ab bzw. dient folgenden Zielen: (1) *self-enhancement* – ein positiver affektiver Zustand soll erreicht oder aufrecht erhalten werden, (2) *self-consistency* – eine Wahrnehmung von Kohärenz und Kontinuität in Bezug auf die eigene Person wird angestrebt, und (3) *self-actualization* – das Bestreben, sich selbst zu entwickeln, zu verbessern, die eigenen Potenziale auszuschöpfen.

2.1.3. Emerging Adulthood: Auf dem Weg zum Erwachsenenendasein

Entwicklungspsychologische Arbeiten (Harter, 1982, 1998, 1999) zeigen, dass sich undifferenzierte und stark positiv verzerrte Selbstbeschreibungen in der Kindheit im Laufe der Zeit durch „inter- und intraindividuelle Vergleichsprozesse“ (Möller & Trautwein, 2015, S. 182) zu realistischeren Selbsteinschätzungen differenzieren, sodass das Selbstkonzept junger Erwachsener relativ stabile Überzeugungen in Bezug auf die eigene Person spiegelt. Als wichtige Informationsquelle dienen einerseits der zunehmende Erfahrungsschatz aus verschiedenen Kontexten aber auch die Entwicklung kognitiver Möglichkeiten, diese Erfahrungen systematisch zu verarbeiten.

Neue Rahmenbedingungen sind Quelle für bisher unbekannte Erfahrungen und stellen daher Herausforderungen, d. h. Entwicklungsaufgaben für die heranwachsende Person dar. Die klassischen Theorien von Piaget (Piaget, 1960) und Erikson (Erikson, 1968) beinhalten diese Herausforderungen in unterschiedlicher Terminologie (*Störung des Gleichgewichts* von Assimilation und Akkomodation bei Piaget, *Krise* bei Erikson). Neuere entwicklungspsychologische Arbeiten haben eine Lebensspanne identifiziert, in der eine Vielzahl dieser Herausforderungen auftritt: die Phase des *Beginnenden Erwachsenseins* (engl. *Emerging Adulthood*, vgl. Arnett, 2000, 2007, 2014). Besonders ausgeprägt ist diese Phase bei Menschen zwischen 18 und 25 Jahren v. a. in höheren Bildungskontexten (Universität). Diese Menschen erleben eine zunehmende Unabhängigkeit von den Eltern, allg. von der vorhergehenden Generation, sind aber meist noch nicht in den Verantwortlichkeiten des Erwachsenenendaseins gebunden (Karriere, Ehe, Elternschaft, finanzielle Unabhängigkeit), obwohl diese Themenfelder ihre Schatten bereits vorauswerfen und dadurch Entscheidungs- bzw. Adaptionen druck aufbauen. So geben *Emerging Adults* folgende Kriterien für das Erwachsensein an: (1) Volle Verantwortungsübernahme für das eigene Handeln, (2) das Treffen von eigenen unabhängigen Entscheidungen und (3) die finanzielle Unabhängigkeit von den Eltern (Nelson & Barry, 2005). Frauen und Männer in dieser Phase „face the fundamental challenge of creating their self-identity“ (Harter, 2015, S. 134), sie stehen damit vor wesentlichen Entwicklungsaufgaben (S. Shulman, Feldman, Blatt, Cohen & Mahler, 2005): Berufsoptionen werden abgewogen bzw. angetestet (Praktika), Freundschaften und intime Beziehungen entstehen oder lösen sich, die Bindung zu den Eltern wird neu verhandelt und wesentliche Einstellungen werden hinterfragt (z. B. in Bezug auf Religion, Moral, Politik).

Mit Bezug auf Gee (2000) geht es in dieser Phase also um ein Explorieren verschiedener Identitäten, es werden – wenn auch temporär – verschiedene neue Punkte im Diskursraum eingenommen (vgl. auch „possible-selves“, Markus & Wurf, 1987). Gleichzeitig müssen die vielfältigen Erfahrungen integriert, d. h. zu einem konsistenten Bild

der eigenen Person mit ihren bisherigen Erfahrungen verwebt werden. Dazu ist die kognitive Herausforderung zu bewältigen, bisher isolierte Selbstrepräsentationen zu einem abstrakten „system of systems“ (Fischer, 1980) zu verbinden. Dieser Prozess braucht (Lebens-)Erfahrung, Begleitung und Reflexion (Harter, 2015).

Bildungsprozesse und erste Erfahrungen mit möglichen Berufsfeldern erfordern die Ausbildung neuer und bisher ungeübter Fähigkeiten, womit Zweifel an den eigenen Kompetenzen und damit auch Zweifel an den gefällten Entscheidungen einhergehen: „The exploration of educational and occupational realms also brings normative challenges that will understandably provoke concerns about one’s competence.“ (Harter, 2015, S. 135). Aufbauend auf den Arbeiten von Erikson (Erikson, 1968), die auf das Explorieren (*exploration*) von verschiedenen Optionen und die Festlegung (*commitment*) auf eine geeignete Option fokussieren, beschreibt Marcia (Marcia, 1980, 1988) ein Vier-Zustands-Modell, das zur Beschreibung der Identitätsfindung in professionellen (d. h. auf eine Profession bezogenen) Kontexten geeignet erscheint: (1) *Identitätsfindung (identity achievement)*: Exploration verschiedener Optionen führt letztendlich zur Festlegung auf die am besten geeignete berufliche Option, (2) *Vorfestlegung (foreclosure)*: Es fehlt die Phase der Exploration; vielmehr erfolgt eine frühzeitige Festlegung auf eine bestimmte Option (z. B. durch sozialen Druck der Eltern), (3) *Aufschub (moratorium)*: eine ausgedehnte Phase der Exploration ohne erkennbaren Willen zur Festlegung und (4) *Zerfaserung (diffusion)*: Phase völlig unreflektierter Exploration, die Fähigkeit zur Festlegung auf eine Option ist nicht ersichtlich.

Ob es sich nun bei der skizzierten Phase um eine (Entwicklungs-)Stufe handelt (Arnett, 2000, 2007) oder ob eine systemische Prozessperspektive geeigneter erscheint (vgl. Hendry & Kloep, 2011) ist für die vorliegende Arbeit weniger von Belang als die Tatsache, dass es sich bei den Studierenden, die an der vorliegenden Studie teilgenommen haben, um eine Stichprobe handelt, die in vielen Punkten mit der oben skizzierten gesellschaftlichen Gruppierung in der Phase des Emerging Adulthood übereinstimmt. Sicherlich befinden sich nicht alle Menschen zwischen 18 und 25 Jahren in Deutschland in der komfortablen Situation, sich in verschiedenen Kontexten ohne starken äußeren Zwang erproben zu können. Für Studierende an einer Universität ist dies aber zweifelsohne gegeben, sodass diese Entwicklungsphase für die vorliegende Arbeit relevant ist und daher davon ausgegangen werden kann, dass die Studierenden aus der Stichprobe dieser Arbeit sich nicht in einem psychologischen Zustand der Stagnation befinden, sondern im Gegenteil eine sehr dynamische Phase durchleben, in der viele der bisherigen Selbstrepräsentationen auf den Prüfstand gestellt werden und neue Erfahrungen zur Ausdifferenzierung vorhandener bzw. zur Ausgestaltung neuer Selbstrepräsentationen veranlassen.

2.1.4. Dynamik und Stabilität des Selbst

Die Attribute, Eigenschaften, Kompetenzen und Möglichkeiten einer Person verändern sich im Laufe des Lebens teils erheblich (Baltes, Lindenberger & Staudinger, 1998). Greve (2007) weist darauf hin, dass diese Veränderungen nicht unbemerkt von der sich entwickelnden Person ablaufen und daher „auch im Erwachsenenalter [eine] merkbare, mindestens gelegentlich auch erhebliche intrapersonale Variabilität des Selbst“ (Greve, 2007, S. 315) zu erwarten ist. Im vermeintlichen Gegensatz dazu spricht eine breite Befundlage der *Persönlichkeitspsychologie* für zunehmende Stabilität des Selbst mit zunehmendem Alter (Caspi & Roberts, 2001). Greve verweist in diesem Zusammenhang auf die empirische Herangehensweise der Persönlichkeitspsychologie, hoch aggregierte Wesenszüge (*traits*, z. B. *Big Five*, vgl. McCrae & Costa, 1999) über Selbstauskünfte der Probanden zu erheben. Selbstauskünfte sind das Resultat des komplexen und adaptiven Interpretationsmechanismus des Selbst und daher auch Ausdruck des Bestrebens eine möglichst positive Sicht auf die eigene Person zu erlangen bzw. zu erhalten. Um diese Selbstsicht gegen Informationen zu verteidigen, die damit nicht kongruent sind, verfügt das Selbst über effektive Strategien. So werden inkongruente Informationen z. B. ignoriert oder im Sinne des eigenen Selbstbildes (auch retrospektiv) uminterpretiert („Die Person nimmt im weitesten Sinne nicht zur Kenntnis, was Konsistenz oder Kontinuität ihres Selbstbildes bedrohen könnte.“ Greve, 2007, S. 323). Lässt sich das Selbstbild auf diese Weise nicht mehr stabilisieren, so ist eine zweite Strategie die *Realitätsverhandlung* (Snyder & Higgins, 1988) mit dem Ziel der „Neutralisierung der Bedrohlichkeit einer als inkonsistent mit dem aktuellen Selbstbild zunächst akzeptierten Tatsache“ (Greve, 2007, S. 323), darunter z. B. die Neubewertung von zunächst unerfreulichen Ereignissen oder die Rationalisierung eigener Fehlentscheidungen.

Ist das Selbstbild einer Person allerdings zu stark verzerrt, so eignet es sich zunehmend weniger als verlässliche Grundlage des situativen Handelns und es kommt zunehmend zu Misserfolgen mit den damit verbundenen affektiven Konsequenzen (z. B. Frustration). Daraus resultiert ein gewisser Anpassungsdruck (*Realitätsprinzip*), wenn auch unter der Rahmenbedingung möglichst positiver Selbstsicht (*Lustprinzip*). Die oben skizzierten defensiven Maßnahmen sind in diesem Fall nicht mehr effizient. Trotzdem kann auch unter Akzeptanz inkongruenter Informationen der Eindruck von Selbst-Kontinuität teilweise aufrecht erhalten werden. Durch *periphere Adaptionsprozesse* wird beispielsweise eine spezifische Sicht auf die eigene Person nicht vollkommen aufgegeben, aber doch soweit modifiziert, dass sie mit der offensichtlich abweichenden Evidenz vereinbar wird. Eine Möglichkeit besteht dabei in der selektiven Wahl selbstwertdienlicher Vergleichsgruppen. Als Beispiel führt Greve (2007) die selbstbezogene Überzeugung *Ich bin körperlich fit* an, die mit zunehmendem Alter überführt wird in die Aussage *Ich bin fit für mein Alter*.

Desweiteren ist eine Person in der Lage, durch Verschiebung von Präferenzsystemen oder durch Perspektivwechsel Situationen zu lösen, die das eigene Selbstbild bedrohen. So passt sich z. B. die Vorstellung von einem idealen Selbst im Erwachsenenalter soweit dem tatsächlichen Realselbst an, dass eine motivierende Restdiskrepanz stets erhalten bleibt.

Vor dem Hintergrund der hier skizzierten Adaptionsprozesse erscheint die Stabilität des Selbst, wie sie sich beispielsweise in stabilen Persönlichkeitseigenschaften ausdrückt, gerade erst möglich, weil ein hochdynamisches adaptives System im Hintergrund permanent an den Selbst-Repräsentationen arbeitet und diese so adaptiert, dass der subjektive Eindruck einer konsistenten und kontinuierlichen Persönlichkeit aufrecht erhalten bleibt.

2.1.5. Identität und Selbst: Zwei Seiten einer Medaille

Manche Autor*innen verwenden die Begriffe *Selbst(-konzept)* und *Identität* synonym. So verweisen Lauriala und Kukkonen (2005) darauf, dass verschiedene Forschungsstraditionen ihre eigene Nomenklatur entwickeln und daher Unterschiede in der Terminologie auftreten, obwohl sich der Forschungsgegenstand nicht unterscheidet, z. B. *Selbstkonzept* als Konstrukt der pädagogischen Psychologie und *Identität* als Konstrukt der Sozialpsychologie.

Für die vorliegende Arbeit werden die Begriffe *Selbst* und *Identität* etwas differenzierter als die zwei Seiten einer Medaille verstanden. Das Selbst als dynamische Struktur mit seinen aktiven Informationsverarbeitungs- und -interpretationsprozessen (Markus & Wurf, 1987) dient als Mechanismus, um aus situations- und kontextspezifischen Informationen eine im Sinne der wahrnehmenden Person konsistente Bedeutungsinterpretation zu liefern und entsprechende intentionale (d. h. auf eine von der Person gesetzte Zielvorstellung gerichtete) Verhaltensaspekte zu aktivieren. So verstanden wird das Selbst als „meaning maker“ (Rodgers & Scott, 2008, S. 739), d. h. bedeutungsgenerierend bezeichnet. Dem *Selbstkonzept*, verstanden als strukturiertes, erfahrungsbasiertes und vor dem Hintergrund der individuellen Geschichte gefiltertes bzw. interpretiertes Wissen über die eigene Person (Markus & Wurf, 1987) kommt dabei eine zentrale Rolle zu.

Die situationspezifisch aktivierten Selbst-Repräsentationen und Schemata führen zu intentionalen Verhaltensäußerungen einer Person, d. h. zu zielgerichteten Taten, Worten, Gestik, Mimik, Körpersprachen usw. Die Gesamtheit dieser intentionalen Äußerungen fußt auf den aktivierten Strukturen des Selbst, ist demnach eine in (für Andere wahrnehmbare) Form gegossene Bedeutungsinterpretation einer konkreten Situation („meaning made“, Rodgers & Scott, 2008, S. 739). Die Summe der (intentionalen) Äußerungen einer Person (vgl. *Kombination* in Abschnitt 2.1.1) wird im Sinne von Gee (2000) als potentiell *identitätsstiftend* verstanden. Zur Identität einer Person werden

die Verhaltensäußerungen erst durch soziale Interaktion, d. h. durch die Wahrnehmung, die Bewertung, den Austausch und die Rückmeldungen anderer Menschen.

Konstituierend für Identität ist demnach ein fortwährender Interpretationsprozess von verfügbaren selbstrelevanten Daten sowie eine permanente Reinterpretation vergangener Erfahrungen um den Eindruck von Kontinuität der eigenen Person sicher zu stellen („continuous reinterpretation of experiences“, Kerby, 1991). Eine Person erzählt sich ihre eigene Geschichte demnach ständig neu; Identität ist ein stetiges Werden („constant becoming“, Danielsson & Warwick, 2016, S. 74). Die Flexibilität des Selbst ermöglicht diese Interpretationsdynamik, welche auch Strategien beinhaltet, den Eindruck einer Person von sich selbst vor dem Hintergrund von Erfahrungen zu stabilisieren, die auf den ersten Blick als nicht integrierbar erscheinen (vgl. Abschnitt 2.1.4).

2.2. Perspektive der Pädagogischen Psychologie: Das *akademische* Selbstkonzept

Bisher wurden Aspekte von *Identität* und *Selbstkonzept* ohne Bezug auf einen konkreten Kontext diskutiert. Beschränken sich die Selbstbeschreibungen einer Person auf einen bestimmten Bereich (z. B. Schule, das eigene Aussehen oder Aspekte des Berufs), so spricht man von bereichs- oder domänenspezifischen Selbstkonzepten. Abzugrenzen sind die Konstrukte der Kompetenzüberzeugungen, wie z. B. die sog. Selbstwirksamkeitsüberzeugungen (Bong & Skaalvik, 2003).

In der vorliegenden Arbeit wird das Selbstkonzept angehender Lehrkräfte als selbstbezogene Kognition in Bezug auf *professionelle Kontexte* untersucht. Für Lehramtsstudierende in der ersten Phase ihrer Professionalisierung wird der professionelle Kontext durch Struktur und Inhalte des Studiums sowie erste Praxiserfahrungen im Rahmen von Praktika gebildet. Im Fokus steht die Auseinandersetzung mit Theorien des Faches, der Fachdidaktik sowie der Erziehungswissenschaften, sodass für diese Studie insbesondere selbstbezogene Kognitionen in Relation zu diesen inhaltlichen Domänen von Interesse sind. Dieser Teilaspekt des Selbstkonzepts wird in der *pädagogischen Psychologie* als *akademisches Selbstkonzept* bezeichnet.

Gerade im Bereich der pädagogischen Psychologie ist Selbstkonzeptforschung besonders etabliert, weil (1) ein positives Selbstbild zu psychischem Wohlbefinden von Kindern, Jugendlichen und Erwachsenen beiträgt und daher als wichtiges Erziehungsziel angesehen wird (Möller & Trautwein, 2015). Darüber hinaus ist (2) die These, dass ein positives bereichsspezifisches Selbstkonzept künftige Leistungen in den entsprechenden Bereichen positiv beeinflusst, empirisch durch viele Studien aus verschiedensten thematischen Bereichen sehr gut belegt (ebd.).

Zu den Befunden der Selbstkonzeptforschung aus dem Bereich der pädagogischen Psychologie gibt es zahlreiche Übersichtsartikel (Marsh & Hattie, 1996; Marsh & Craven, 1997; Marsh & Craven, 2006; Möller & Trautwein, 2015; Trautwein & Möller, 2016), auf die sich die folgende Darstellung bezieht. Im Fokus von Abschnitt 2.2.1 steht die Frage nach der Dimensionalität des Selbstkonzepts und der entsprechenden Modellierung. Abschnitt 2.2.2 bündelt Befunde zur Konstruktvalidität multidimensional operationalisierter Selbstkonzeptskalen. Nach einer Klärung des Stabilitätsbegriffes (Abschnitt 2.2.3) wird in Abschnitt 2.2.4 auf Determinanten des Selbstkonzepts und den Einfluss verschiedener Kontexte eingegangen. Abschließend beleuchtet Abschnitt 2.2.5 verhaltenssteuernde Wirkungen des Selbstkonzepts und fokussiert insbesondere auf den Zusammenhang zwischen Selbstkonzept und schulischen Leistungen. Kanonischer Forschungsgegenstand der pädagogischen Psychologie sind Bildungskontexte, insbesondere schulische Kontexte. Daher beschränkt sich die folgende Darstellung zu grundlegenden Aspekten des *akademischen* Selbstkonzepts überwiegend auf Befunde aus Studien mit Schüler*innen². Systematische Untersuchungen mit Studierenden liegen bei weitem nicht in vergleichbarem Umfang vor. Da das Studium einen zur schulischen Bildung in vielen Punkten vergleichbaren Kontext darstellt, der sich in der Regel zeitlich unmittelbar an die Schulzeit anschließt, wird angenommen, dass viele Befunde auch für Studierende relevant sind.

2.2.1. Dimensionalität und Modellierung

Frühe Modelle für die Struktur des Selbstkonzepts waren angelehnt an die Intelligenzforschung (Soares & Soares, 1977). Dort wurden anfänglich eindimensionale Modelle (Spearman, 1927) sukzessive zu hierarchischen, mehrdimensionalen Modellen erweitert (Thurstone, 1938; Cattell, Feingold & Sarason, 1941). Intelligenz wurde als ein Konstrukt verstanden, das einen übergeordneten Faktor (*g-Faktor*, Spearman, 1927) beinhaltet, der die Ausprägung von Intelligenz in spezifischeren Bereichen erklärt. Diese Logik liegt auch aktuellen Selbstkonzept-Modellen zugrunde.

Marsh und Craven (2006) verweisen darauf, dass die Modellierung des Selbstkonzepts einerseits eine klare theoretische Fundierung braucht. Auf der anderen Seite müssen die Modelle empirisch überprüft und entsprechend angepasst werden, d. h. Theoriebildung und empirisch fundierte Konstruktmodellierung sollten stets Hand in Hand gehen. Frühe Modellierungen spiegeln das Fehlen einer fundierten und systematischen Theoriebildung in der Selbstkonzeptforschung. Das Selbstkonzept wurde entsprechend mit wenig validen Instrumenten lediglich als Kovariate erhoben, da Zusammenhänge mit den Konstrukten

²Befunde zur Validität einer mehrdimensionalen Operationalisierung des Konstrukts finden sich auch in Studien mit anderen Kollektiven und werden im Folgenden auch berücksichtigt.

von Interesse a priori vermutet wurden. Diese Phase wurde von Hattie (1992) als „dustbowl empiricism“ bezeichnet, die gängigen Vorgehensweisen als „throw it in and see what happens“ (beide Zitate aus Marsh & Hattie, 1996, S. 56) charakterisiert.

2.2.1.1. Modellierungsansätze

Frühe Selbstkonzept-Modelle sind meist *eindimensionale Modelle*, d. h. sie beinhalten entweder nur einen einzelnen allgemeinen Selbstkonzept-Faktor (Rosenberg, 1965) oder gehen davon aus, dass spezifischere Faktoren von einem übergeordneten allgemeinen Selbstkonzept bestimmt werden (*hierarchische Modelle*, z. B. Coopersmith, 1967). Empirische Befunde mit psychometrisch immer leistungsfähigeren Erhebungsinstrumenten lieferten in der Folgezeit starke Argumente für eine mehrdimensionale Struktur des Selbstkonzepts (Byrne, 1984; Marsh & Shavelson, 1985).

Mehrdimensionale Modelle berücksichtigen die domänenspezifische Ausprägung von Selbstkonzepten. In ihrer *strikten* Variante werden die einzelnen Selbstkonzeptfacetten als unabhängig (d. h. unkorreliert) modelliert, Korrelationen zwischen den Selbstkonzeptfacetten können in mehrdimensionalen Modellen auch explizit integriert werden. Eine vollkommene Unabhängigkeit von selbstbezogenen Kognitionen in Bezug auf verschiedene Aspekte der eigenen Person erscheint aus theoretischer Sicht fragwürdig. Empirische Befunde unterstützen Modelle mit korrelierten Faktoren, wenngleich es Hinweise gibt, dass die Korrelationen zwischen den Faktoren mit zunehmendem Lebensalter abnehmen (Marsh & O’Neill, 1984). Auch negative Korrelationen zwischen domänenspezifischen Selbstkonzeptfaktoren werden auf diese Weise berücksichtigt (*kompensatorische Modelle*, z. B. Marsh, 1986).

Multidimensionale, hierarchische Modelle vereinen viele Aspekte der vorgestellten Modellvarianten und enthalten diese zum Teil als Extremfälle. Diese Modelle bieten ein Höchstmaß an Flexibilität bei der Modellierung der Daten, haben aber den Nachteil, dass sie nur schwer falsifizierbar sind (Marsh & Craven, 2006).

2.2.1.2. Das Rahmenmodell von Shavelson et al.

In ihrem kritischen Reviewartikel zeigen Shavelson, Hubner und Stanton (1976) die Defizite der Selbstkonzeptforschung auf, legen gleichzeitig aber die Grundlage für systematische Validierungsforschung, indem sie eine theoriefundierte Arbeitsdefinition für das Konstrukt Selbstkonzept ableiten, nötige Validierungsschritte vorgeben und beispielhaft auf einige der damals etablierten Erhebungsinstrumente anwenden. Nach Shavelson et al. (1976) ist das Selbstkonzept die Summe individueller Selbstwahrnehmungen, die eine Person durch die Wechselwirkung mit und die Interpretation von seiner Umwelt gewinnt: („In very broad terms, self-concept is a person’s perception of

himself. These perceptions are formed through his experience with his environment (...) and are influenced especially by environmental reinforcements and significant others“ (Shavelson et al., 1976, S. 411). Als Grundlage der Modellierung definieren die Autoren ihr Verständnis von Selbstkonzept über folgende Punkte (vgl. Abbildung 2.1):

1. Das Selbstkonzept zeigt eine organisierte Struktur, d. h. Personen kategorisieren ihre individuellen Selbstwahrnehmungen und beziehen diese Kategorien aufeinander. Ein Selbstkonzept-Modell bildet diese Kategorien durch spezifische Selbstkonzept-facetten ab.
2. Das Selbstkonzept ist ein hierarchisches Konstrukt. Die Wahrnehmung des situationsspezifischen eigenen Verhaltens bildet die Basis der Hierarchie. Auf der mittleren Ebene der Hierarchie finden sich Überzeugungen zur eigenen Person in verschiedenen Lebensbereichen bzw. -domänen, z. B. das soziale, physische oder akademische Selbstkonzept. An der Spitze der Hierarchie steht das allgemeine Selbstkonzept.
3. Die Stabilität der Selbstkonzeptfacetten nimmt von der Spitze zur Basis der Hierarchie ab. Situationsspezifische Einschätzungen der eigenen Person werden von domänenspezifischen Überzeugungen beeinflusst. Für eine Änderung der domänenspezifischen Überzeugungen werden daher viele situationsspezifische Erlebnisse mit abweichendem Interpretationspotenzial benötigt.
4. Aus entwicklungspsychologischer Sicht differenziert sich das Selbstkonzept mit zunehmendem Alter und der damit verbundenen kognitiven Entwicklung einerseits sowie dem wachsenden Erfahrungsschatz andererseits in unterscheidbare Facetten. Die Ausbildung spezifischer Facetten ist verbunden mit den (gesellschaftlichen, sozialen) Kontexten, in denen sich eine Person befindet, in denen ein Kind heranwächst.
5. Das Selbstkonzept enthält deskriptive und evaluative Aspekte. Bewertungen können dabei z. B. durch den Abgleich mit einem absoluten Idealbild, einem gegebenem Standard oder durch den Vergleich innerhalb der sozialen Gruppe erfolgen. Daher unterliegt die Vorstellung von dem eigenen Selbst kulturellen, familiären und anderen sozialen Rahmenbedingungen.
6. Das Selbstkonzept kann differenziert von Konstrukten abgegrenzt werden, mit denen ein theoretischer Zusammenhang besteht. So sollten z. B. akademische Leistungen stärker mit dem akademischen als mit dem sozialen oder physischen Selbstkonzept korrelieren.

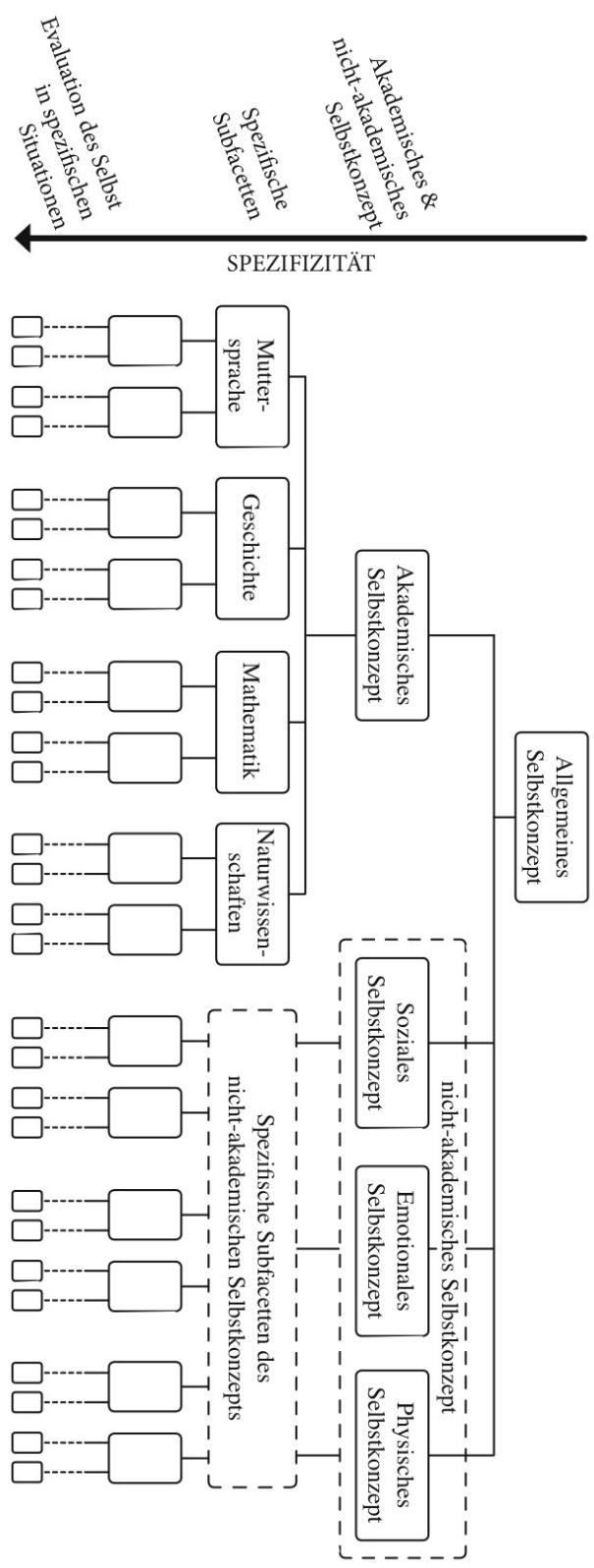


Abbildung 2.1.: Das Selbstkonzept-Rahmenmodell adaptiert nach Shavelson, Hubner und Stanton (1976). Das Selbstkonzept wird als hierarchisches, domänenspezifisches Konstrukt verstanden mit einem allgemeinen Selbstkonzept an der Spitze der Hierarchie und situationspezifischen Evaluierungen konkreter Erfahrungen an deren Basis.

Durch seinen multidimensionalen Charakter und die Berücksichtigung von Erfahrung, Kontext, Situation und dem sozialen Umfeld als wesentliche Einflussgrößen auf das Selbstkonzept integriert der Ansatz von Shavelson et al. (1976) bereits alle wesentlichen Aspekte aktueller Identitätsforschung (Cherrington, 2017).

Das Modell wurde im Bereich der pädagogischen Psychologie weiterentwickelt, wobei der Fokus auf der Ausdifferenzierung des akademischen Selbstkonzepts lag. Wichtiger Baustein für die Konstruktvalidität des akademischen Selbstkonzepts ist die Studie von Byrne (1984). Sie liefert Argumente für die mehrdimensionale Struktur des Selbstkonzepts und arbeitet das akademische Selbstkonzept auf Grundlage des Modells von Shavelson et al. (1976) als eine trennbare Facette heraus. Durch die Arbeiten von Marsh zu einzelnen Facetten des akademischen Selbstkonzepts von Schüler*innen (Marsh & Shavelson, 1985) erfuhr das Modell eine Konkretisierung, um den empirischen Befunden Rechnung zu tragen, wonach die domänenspezifischen Selbstkonzepte im sprachlichen und mathematischen Bereich nahezu unkorreliert sind (Marsh, 1986; Shavelson & Marsh, 1986; Marsh, 1990b), was ihre Integration in einem einzelnen Faktor für das akademische Selbstkonzept ausschließt und zur Erweiterung der ursprünglichen Modellierung führte. Demnach werden die Selbstkonzepte der Schüler*innen in Bezug auf die einzelnen Fächer von zwei übergeordneten Faktoren beeinflusst, die das sprachliche bzw. mathematische Selbstkonzept repräsentieren (siehe die Faktoren *akademisch-mathematisches* und *akademisch-sprachliches* Selbstkonzept in Abbildung 2.2). Die eigene Muttersprache und das Fach Mathematik bilden die beiden Pole in der Zuordnung der Schulfächer zu den übergeordneten Selbstkonzeptfacetten, die Selbstkonzepte in manchen naturwissenschaftlichen Fächern (z. B. Biologie) werden auch von der akademisch-sprachlichen Facette beeinflusst und umgekehrt beinhalten einige Fächer mit starkem Bezug zur akademisch-sprachlichen Facette durchaus auch Elemente, die eine Beeinflussung des entsprechenden Selbstkonzepts durch die akademisch-mathematische Facette erwarten lassen (z. B. Jahresangaben in Geschichte).

Auf der Grundlage des Rahmenmodells von Shavelson et al. (1976) sind insbesondere dank der Arbeiten von Marsh mehrere Testinstrumente für die Erhebung des Selbstkonzepts für verschiedene Altersgruppen entstanden (*Self Description Questionnaire I-III*, Marsh, Barnes, Cairns & Tidman, 1984; Marsh & O'Neill, 1984; Marsh, 1990a).

2.2.2. Konstruktvalidität

Die theoretische Fundierung der Selbstkonzept-Modellierung impliziert zwei wesentliche empirische Herausforderungen (Marsh & Hattie, 1996). In sogenannten *within-construct* Studien wird nach belastbaren Hinweisen auf die interne Struktur des Konstrukts gesucht. Diese Studien klären also z. B. die empirische Trennbarkeit verschiedener Facetten

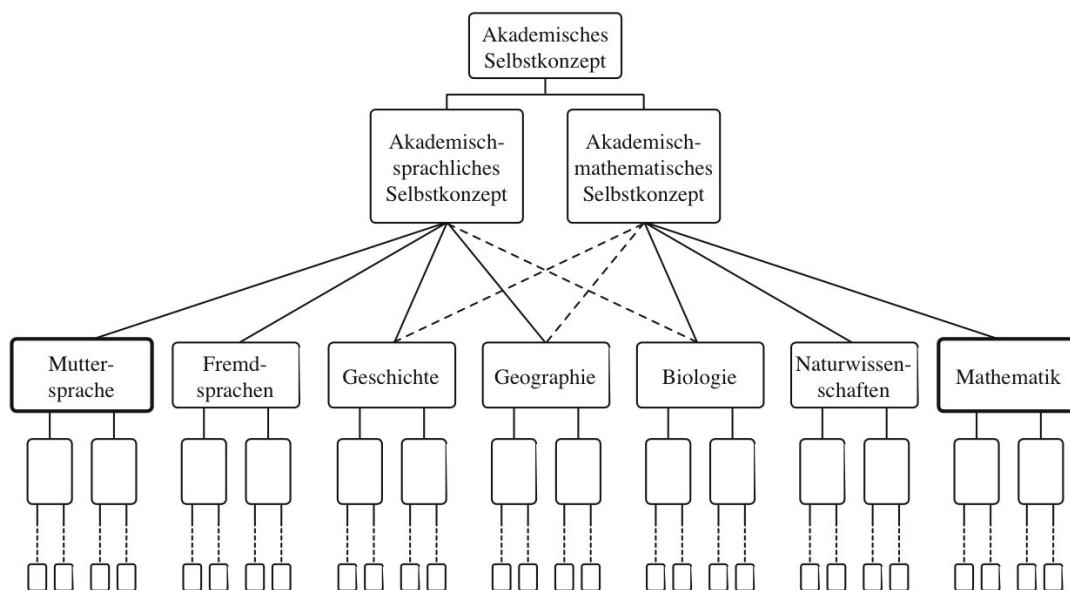


Abbildung 2.2.: Erweitertes Modell für das akademische Selbstkonzept. Mit Hilfe der beiden Faktoren mathematisches-akademisches und verbales-akademisches Selbstkonzept kann der empirische Befund verschwindender Korrelationen zwischen Selbstkonzepten in mathematisch bzw. sprachlich dominierten Fächern modelliert werden. Die Abbildung ist adaptiert von Marsh, Byrne und Shavelson (1988, S. 378).

des Konstrukts, z. B. akademische, soziale und physische Selbstkonzept-Dimensionen. Sie sind Voraussetzung für die Entwicklung geeigneter Operationalisierungen bzw. Erhebungsinstrumente. *Between-construct* Studien sammeln Evidenz für ein logisches und theoriebasiertes Muster an mehr oder minder ausgeprägten Zusammenhängen des Konstrukts mit anderen ähnlichen (*konvergente Validität*) bzw. verschiedenen (*divergente oder diskriminante Validität*) Konstrukten. So sollte beispielsweise das akademische Selbstkonzept stärker mit akademischen Leistungen korrelieren als die anderen Selbstkonzept-Facetten. Für die konvergente und diskriminante Validität von multidimensionalen hierarchischen Operationalisierungen, angelehnt an das Rahmenmodell von Shavelson et al. (1976), gibt es eine äußerst umfangreiche und überzeugende Befundlage über verschiedene Disziplinen hinweg (für Übersichten siehe Marsh & Hattie, 1996; Byrne, 1996; Marsh & Craven, 1997; Marsh, Trautwein, Lüdtke, Köller & Baumert, 2006; Marsh & Craven, 2006).

Entwicklungspsychologische Forschung zeigt, dass Schüler*innen in den ersten Schuljahren bereits differenzierbare Selbstkonzept-Facetten zeigen (Marsh, Craven & Debus, 1991; Marsh, Craven & Debus, 1998) und diese auch quantitativ erhoben werden können (Marsh, Debus & Bornholt, 2005). Mit zunehmendem Lebensalter nimmt die Ausdifferenzierung des Selbstkonzepts zu, was sich in abnehmenden Korrelationen zwischen den

Selbstkonzeptfacetten wie auch in zunehmenden intrasubjektiven Standardabweichungen zeigt (Marsh, 1989).

Weitere Unterstützung für die multidimensionale Struktur des Selbstkonzepts stammt aus der Sozialpsychologie (Selbst-/Fremdwahrnehmung: Marsh et al., 1985; Marsh & Byrne, 1993), Sportpsychologie (K. R. Fox & Corbin, 1989; Marsh, Richards, Johnson, Roche & Tremayne, 1994; Marsh, 1997; Marsh, Hey, Roche & Perry, 1997), sowie aus der Forschung zu psychischer Gesundheit und Wohlbefinden (Marsh, Parada & Ayotte, 2004). Darüber hinaus finden sich im Gegensatz zu eindimensionalen Ansätzen auch konsistent interpretierbare Korrelationen multidimensionaler Selbstkonzeptoperationalisierungen zu Persönlichkeitsdimensionen (bis zu 60% aufgeklärter Varianz der *Big-Five* durch multidimensionales Selbstkonzept: Marsh et al., 2006).

In Gender-Studien konnte gezeigt werden, dass die vermeintlich geringen Effekte des Geschlechts auf das Selbstkonzept (Kling, Hyde, Showers & Buswell, 1999) in der eindimensionalen Operationalisierung begründet liegen und eine solche die tatsächlich vorhandenen, bedeutsamen Effekte des Geschlechts auf spezifische Selbstkonzeptfacetten maskiert (Crain, 1996; Eccles, Wigfield, Harold & Blumenfeld, 1993; Marsh, 1989; Byrne & Shavelson, 1987). Weitere Unterstützung erfährt der multidimensionale Ansatz aus dem Bereich der Interventionsstudien. Hier zeigen solche Interventionen die größten Effekte, die spezifische Selbstkonzeptfacetten adressieren (vgl. O'Mara, Marsh, Craven & Debus, 2006).

Im Bereich der pädagogischen Psychologie fokussieren die Befunde zur Struktur des Selbstkonzepts auf die Facetten des akademischen Selbstkonzepts. Hier finden sich zahlreiche Studien, in welchen differentielle Zusammenhänge zwischen fachspezifischen schulischen Leistungen (gemessen entweder durch Noten oder standardisierte Testverfahren) und entsprechenden fach- bzw. fachbereichsspezifischen Selbstkonzepten nachgewiesen wurden (Marsh, Trautwein, Lüdtke, Köller & Baumert, 2005). Diese Zusammenhänge werden in Abschnitt 2.2.5 ausführlicher beschrieben.

Vor dem Hintergrund dieser starken Unterstützung mehrdimensionaler Ansätze kommen Marsh und Craven (2006) zu dem Schluss, dass eine multidimensionale Modellierung unabdingbar ist, wenn man die Komplexität des Selbst in verschiedenen Kontexten verstehen, das Selbstkonzept mit anderen Konstrukten in Relation setzen oder konsistente Maße für spezifische Interventionen konstruieren möchte. Insbesondere im Bereich (schulischer) Bildung sei eine klare Trennung des akademischen, des nicht-akademischen und globalen Selbstkonzepts dringend angeraten.

2.2.3. Stabilität

Für die Interpretation der Befunde zur Stabilität des Selbstkonzepts sind die zugrunde liegenden Definitionen des Stabilitätsbegriffs entscheidend (Möller & Trautwein, 2015). So beschreibt die *normative Stabilität* die Veränderung interindividueller Unterschiede bei mehrmaliger Erhebung innerhalb einer Gruppe³. Bleibt die Rangordnung der Selbstkonzeptwerte innerhalb einer Gruppe über die Zeit stabil, so führt das zu hohen normativen Stabilitätskoeffizienten (Rangkorrelationskoeffizienten, z. B. Spearmans ρ). Normative Stabilität lässt demnach keine Aussage in Bezug auf eine mögliche Veränderung des Mittelwerts innerhalb einer Gruppe zu. Marsh et al. (1998) finden bereits im Grundschulalter hohe Stabilitäten für die Facetten Mathematik, Lesen und Schule des akademischen Selbstkonzepts. Offensichtlich bleibt die Rangordnung auch nach Beendigung der Schulzeit weiterhin stabil (Marsh, Trautwein, Lüdtke, Baumert & Köller, 2007).

Im Unterschied zum normativen Stabilitätsbegriff fragt eine Analyse der *Mittelwertstabilität* explizit nach Veränderungen des mittleren Selbstkonzeptwertes einer Gruppe. So nimmt beispielsweise das allgemeine schulische Selbstkonzept bis zur sechsten Jahrgangsstufe ab (Helmke, 1998). Diese Abnahme ist zumindest teilweise bedingt durch die Entwicklung einer zunehmend realistischeren Einschätzung eigener Fähigkeiten (Harter, 1998) und daher nicht als negativer Effekt eines Bildungssystems sondern vielmehr als wünschenswerte Entwicklung im Sinne der Identitätsbildung junger Menschen zu verstehen (Marsh, 1989). Aber auch schulische bzw. bildungspolitische Rahmenbedingungen beeinflussen die Entwicklung des Selbstkonzepts der Schüler*innen, z. B. Schul- bzw. Klassenwechsel (Wigfield, Eccles, Mac Iver, Reuman & Midgley, 1991; Wouters, De Fraine, Colpin, Van Damme & Verschueren, 2012) oder die Klassenzusammensetzung (Liu, Wang & Parkins, 2005; Belfi, Goos, De Fraine & Van Damme, 2012).

Schwieriger zu fassen ist der Begriff der *strukturellen Stabilität*. Diese Vorstellung impliziert eine Invarianz der Selbstkonzeptdomänen sowie der Korrelationen der Selbstkonzeptwerte innerhalb dieser Domänen. Die Annahme struktureller Invarianz ist aus entwicklungspsychologischer Sicht nur für relativ kurze Zeitspannen sinnvoll (Ausdifferenzierung des Selbstkonzepts, vgl. Abschnitt 2.1.3). So differenziert sich das Selbstkonzept im Kindesalter stark, sowohl die Hierarchie als auch die Korrelationen zwischen den Selbstkonzeptdomänen werden schwächer (Marsh et al., 1984; Marsh & Hocevar, 1985). Mit zunehmender Lebenserfahrung sammelt eine Person auch im Erwachsenenalter selbstrelevante Informationen in zunehmend komplexeren und neuen Kontexten. Im Einklang mit den oben dargestellten Perspektiven auf das Selbst bzw. die eigene Identi-

³Davon abzugrenzen ist der Begriff der *intraindividuellen Stabilität*, mit dem sich Veränderungen in den Selbstkonzeptwerten einer individuellen Person beschreiben lassen.

tät und in Übereinstimmung mit dem Rahmenmodell von Shavelson et al. (1976) führt dies zur Ausbildung neuer Dimensionen des Selbstkonzepts. Wird die zunehmende Komplexität der Selbstsicht ignoriert und die Erhebung des Selbstkonzepts auf spezifische Dimensionen eingeschränkt, so zeigen sich durchaus Hinweise auf strukturelle Stabilität (Marsh, 1989).

Auf empirischer Ebene ist *Konstruktstabilität* die Voraussetzung zur Überprüfung der oben genannten Stabilitätsbegriffe. Konstruktstabilität meint, dass eine gegebene Operationalisierung des Selbstkonzepts zu allen relevanten Erhebungszeitpunkten und über alle beteiligten kulturellen und sozialen Kontexte hinweg von den beteiligten Personen auf gleiche Weise verstanden wird (vgl. Abschnitt 5.5.2). So kann es z. B. zu geschlechtsabhängigen Effekten in der Faktorenstruktur von Selbstkonzeptskalen kommen (Byrne & Shavelson, 1987), die eine Interpretation verschiedener Mittelwerte des erhobenen Konstrukts für Männer und Frauen fragwürdig werden lassen. Für den Bereich des schulischen Selbstkonzepts konnten Schilling, Sparfeldt und Rost (2006) Invarianz in Bezug auf das Geschlecht nachweisen.

2.2.4. Determinanten und Bezugsrahmeneffekte

2.2.4.1. Sozialer Bezugsrahmen: Der *Big Fish Little Pond*-Effekt

Die Sicht auf die eigene Person ist stark abhängig vom relevanten sozialen Kontext, in dem sich die Person bewegt. Für Schüler*innen wird dieser Kontext vom *System Schule* gebildet, d. h. Schüler*innen beziehen selbstrelevante Informationen in Bezug auf ihr schulisches Können zum einen durch den direkten sozialen Vergleich mit den Mitschüler*innen⁴ und zum anderen durch Rückmeldungen von wichtigen Bezugspersonen, in diesem Fall den Lehrkräften. Dieser soziale Bezugsrahmen (Festinger, 1954) ermöglicht soziale Aufwärts- und Abwärtsvergleiche. Ein prominenter Effekt des sozialen Vergleichs wurde von Marsh und Kolleg*innen beschrieben (Marsh & Parker, 1984; Marsh, 1987; Marsh & Craven, 2002; Marsh, Trautwein, Lüdtke & Köller, 2008; Marsh, Kuyper, Morin, Parker & Seaton, 2014) und als *Big-Fish-Little-Pond*-Effekt (BFLP) bezeichnet. Kern des Effekts ist der Einfluss des schulischen Niveaus der Mitschüler*innen in Relation zu dem Niveau einer Schülerin, eines Schülers auf das akademische Selbstkonzept dieser Schülerin, dieses Schülers. So werden Schüler*innen mit vergleichbaren schulischen Leistungsniveaus unterschiedlich ausgeprägte schulische Selbstkonzepte zeigen, wenn sie sich in einem im Vergleich zu ihrem Niveau leistungsstarken bzw. leistungsschwachen Umfeld befinden. Im ersten Fall resultiert ein geringeres, im letzten Fall ein vergleichsweise höhe-

⁴Grundlage des Vergleichs ist die gesetzte Norm der Notengebung.

res schulisches Selbstkonzept⁵. Der BFLP-Effekt wurde in verschiedenen Schulsystemen und Kulturkreisen erforscht und reproduziert (Huguet et al., 2009; Möller & Pohlmann, 2010; Wouters et al., 2012; Seaton, Marsh & Craven, 2009; Nagengast & Marsh, 2012). Dabei zeigen sich kulturkreisübergreifend negative Effekte stark selektiver Schulsysteme auf das akademische Selbstkonzept der Schüler*innen (Marsh & Hau, 2003; Marsh, Hau & Craven, 2004), die auch nach dem Ende der Schulzeit noch nachklingen (siehe Köller, Trautwein, Lüdtke & Baumert, 2006; Marsh et al., 2007, für Längsschnittstudien mit Gymnasiast*innen in Deutschland).

2.2.4.2. Dimensionaler Bezugsrahmen: Das *Internal/External Frame of Reference-Modell*

Neben dem sozialen Vergleichsrahmen bildet der dimensionale Vergleich einen weiteren relevanten Bezugsrahmen für die Ausprägung von domänenspezifischen Selbstkonzepten. Die Theorie dimensionaler Vergleiche (Möller & Marsh, 2013; Marsh, Kuyper, Seaton et al., 2014) berücksichtigt den Einfluss von intrapersonalen Leistungsvergleichen zwischen verschiedenen Domänen auf die jeweiligen Selbstkonzeptausprägungen. Empirisch schlägt sich der dimensionale Vergleich in dem gut gesicherten Befund nieder, dass akademische Selbstkonzept-Facetten für unterschiedliche Schulfächer weniger stark korreliert sind als die Leistungsmaße für die jeweiligen Fächer (Möller, Pohlmann, Köller & Marsh, 2009; Marsh, Kong & Hau, 2001; Rost, Sparfeldt, Dickhäuser & Schilling, 2005). Die Erklärung liefert das *Internal/External Frame of Reference-Modell (I/E-Modell; Marsh, 1986, Rost et al., 2005)*. Während akademische Leistungen (z. B. erhoben durch Schulnoten oder standardisierte Tests) in einer Domäne (z. B. einem Schulfach) aufgrund externer Vergleiche mit den Leistungen der Mitschüler*innen positiv mit den Selbstkonzeptwerten in der entsprechenden Domäne korreliert sind (d. h. vergleichsweise gute Leistungen steigern das Selbstkonzept, vergleichsweise schlechte Leistungen mindern das Selbstkonzept), gibt es einen negativen Zusammenhang zwischen Leistungen und Selbstkonzept in unterschiedlichen Domänen aufgrund eines internen Vergleichs der Leistungen in verschiedenen inhaltlichen Domänen. Demnach werten Schüler*innen ihr domänenspezifisches akademisches Selbstkonzept auf (ab), falls ihre Leistungen in einer Vergleichsdomäne schlechter (besser) ausfallen (Pohlmann, Möller & Streblow, 2006). Dieser kontrastierende Effekt zwischen zwei inhaltlichen Domänen ist umso deutlicher je geringer der inhaltliche Zusammenhang zwischen den Vergleichsdomänen ausfällt. So sind beispielsweise die Pfade von mathematischen Leistungen auf das Selbstkonzept eines sprachlichen Faches deutlich negativ während die Beeinflussung durch Leistungen

⁵Vergleichsweise leistungsstarke Schüler*innen fühlen sich in einem schwächeren Umfeld wie ein großer Fisch (*Big Fish*) in einem kleinen Teich (*Little Pond*).

in einem anderen sprachlichen Fach schwächer negativ bis positiv ausfallen (*Assimilationseffekt*: Marsh, Kuyper, Seaton et al., 2014). Mithilfe des I/E-Modells werden die empirischen Befunde verschwindender Korrelationen zwischen den Selbstkonzept-Facetten von Schüler*innen in den Bereichen Mathematik und einzelnen Sprachen verständlich (Marsh, 1986). Die Erkenntnisse führten zur Anpassung des Rahmenmodells von Shavelson et al. (1976); das akademische Selbstkonzept wird seither mit den beiden Faktoren höherer Ordnung *mathematisches* bzw. *sprachliches* Selbstkonzept modelliert, denen die Selbstkonzeptfacetten in einzelnen Schulfächern untergeordnet sind (Marsh, 1986).

Zusammenfassend ist das akademische Selbstkonzept einer Person das Ergebnis vieler kontextueller Einflussfaktoren, die geschilderten Effekte sozialer wie dimensionaler Vergleichsprozesse bieten hierfür prominente Beispiele. Darüber hinaus spielt auch die Einordnung aktueller Fähigkeitswahrnehmungen vor dem Hintergrund der persönlichen Geschichte (temporaler Bezugsrahmen, siehe dazu auch Abschnitt 2.2.5) eine Rolle (Albert, 1977). Hierbei ist zu beachten, dass die individuelle Geschichte oftmals im Sinne einer möglichst positiven aktuellen Selbstwahrnehmung interpretiert wird (Wilson & Ross, 2003).

Diese „multiple Bedingtheit“ (Möller & Trautwein, 2015, S. 187) des Selbstkonzepts führt zu Diskrepanzen zwischen objektiver Leistung und subjektiver Selbsteinschätzung. Bestimmend für die Auswirkungen der verschiedenen Vergleichsinformationen auf das Selbstkonzept ist letztendlich deren individuelle Gewichtung. Die Integration mehrerer Bezugsrahmeneffekte in ein umfangreicheres Rahmenmodell für die Modellierung des Selbstkonzepts ist Gegenstand aktueller Forschung (Möller, Zimmermann & Köller, 2014). Als Fazit bleibt die Feststellung von Marsh, Seaton et al. (2008, S. 321): „The fundamental theoretical premise (...) is that perceptions of the self cannot be adequately understood if the role of frames of reference is ignored“.

2.2.4.3. Geschlecht und Stereotypen

Während sich im globalen Selbstkonzept keine Unterschiede zwischen den Geschlechtern zeigen, unterscheiden sich inhaltsspezifische Selbstkonzeptfacetten zwischen Schülerinnen und Schülern teilweise signifikant und bedeutsam, wobei die Unterschiede den allgemeinen Stereotypen entsprechen (Marsh & Hattie, 1996; Watt, 2008). So findet Marsh (1989) signifikante Geschlechtereffekte in den Selbstkonzepten im sprachlichen (zugunsten der Schülerinnen) wie im mathematischen Bereich (zugunsten der Schüler). Die Unterschiede im Selbstkonzept lassen sich dabei nur teilweise auf tatsächlich vorhandene Leistungsunterschiede zurückführen. An einer großen Stichprobe deutscher Gymnasiast*innen konnten Schilling et al. (2006) zeigen, dass die Selbstkonzeptun-

terschiede⁶ zwischen Schülerinnen und Schülern in Fächern, die der mathematischen bzw. sprachlichen Domäne zugeordnet werden, unterschiedlich stark ausfallen. Die stärksten Unterschiede finden die Autor*innen für die Schulfächer *Deutsch* (zugunsten der Schülerinnen) und *Physik* (zugunsten der Schüler). Interessant ist der Befund, dass sich der Unterschied im Selbstkonzept in Bezug auf das Fach Deutsch mit den unterschiedlichen Leistungsniveaus von Schülerinnen und Schülern vollständig aufklären lässt, d. h. nach Kontrolle der Schulnoten zeigen sich keine verbleibenden, statistisch bedeutsamen Unterschiede im Selbstkonzept. Für das Fach Physik ist das nicht der Fall. Hier konnten in der zitierten Studie lediglich geringe, aber statistisch signifikante Unterschiede in den Schulnoten zugunsten der Schüler festgestellt werden. Werden diese bei der Analyse berücksichtigt, bleiben deutliche Unterschiede im Selbstkonzept zugunsten der Schüler bestehen.

Die bei Schüler*innen gefundenen Geschlechtereffekte für das Selbstkonzept im Bereich der Physik lassen sich demnach nicht mit Leistungsunterschieden erklären. Dies deutet auf die Wirkung von gesellschaftlichen Stereotypen hin, die Mädchen/Frauen geringere Fähigkeiten in den *harten* Naturwissenschaften zuschreiben als Jungen/Männern (Möller & Trautwein, 2015). Diese Stereotype lassen sich in Erwartungshaltungen und Rückmeldeprozessen von relevanten Bezugspersonen (Eltern, Peers, Lehrer*innen) wiederfinden (Wigfield, Battle, Keller & Eccles, 2002; Tiedemann, 2000) und beeinflussen verzerrende Attribuierungsmuster, z. B. Fleiß als Grund für gute Leistungen bei Schülerinnen, Begabung bei Schülern (Wigfield et al., 2002). Das als *Stereotype Threat* bekannte Phänomen beschreibt die Beeinflussung von Leistungen durch Stereotype (Steele & Aronson, 1995). Der Effekt kann auch kurzfristig provoziert werden. So zeigen beispielsweise Frauen schlechtere Leistungen bei mathematischen Aufgaben, wenn sie vor der Bearbeitung der Aufgaben mit einem entsprechenden Stereotyp konfrontiert werden (Shapiro & Williams, 2012).

2.2.5. Wirkungen

Das Selbstkonzept wird nicht nur durch verschiedene Kontexte beeinflusst, es ist vielmehr auch daran beteiligt, welche Kontexte eine Person für sich als relevant auswählt, wie sie diese Kontexte aktiv gestaltet und sich in diesen wahrnimmt. Eine theoretische Fundierung für diese Zusammenhänge bieten *Erwartungs-Wert-Modelle*. Nach dem Ansatz von Eccles und Wigfield (2002), Wigfield und Eccles (2000) werden ziel-

⁶Die dargestellten Unterschiede beziehen sich auf die Ausprägung einzelner Selbstkonzeptfacetten, d. h. auf die Mittelwertstruktur der Konstrukte. Schilling et al., 2006 konnten nachweisen, dass sich das Gesamtmodell invariant in Bezug auf das Geschlecht verhält, d. h. sich die Struktur der Selbstkonzeptfacetten und deren Korrelationen zwischen Schülerinnen und Schülern nicht unterscheidet.

orientierte Entscheidungen und Verhaltensweisen einer Person von zwei wesentlichen Komponenten beeinflusst: (1) dem Zutrauen, das gesetzte Ziel mit den eigenen Fähigkeiten erreichen zu können (*Erwartungs*-Komponente) und (2) dem individuellen Wert (Interesse, Wichtigkeit, Nützlichkeit), welcher dem zu erreichenden Ziel zugeschrieben wird (*Wert*-Komponente). Sehr vereinfacht ausgedrückt entscheidet sich das Engagement in Bezug auf ein gegebenes Ziel durch die Abwägung der beiden Fragen *Kann ich das mit meinen Ressourcen schaffen?* und *Inwiefern lohnt sich das für mich?* In den Abwägungsprozess gehen viele individuelle Variablen wie kurz- und langfristige Zielvorstellungen, umfassende Selbstrepräsentationen wie das *Ideal-Self* (vgl. Abschnitt 2.1.2) und auch individuelle Fähigkeitsüberzeugungen wie das Selbstkonzept ein. Falls die Abwägung zu einem weiteren Engagement mit entsprechenden auf das Ziel gerichteten Handlungen führt, so wird das Ergebnis im Hinblick auf die Zielsetzung wahrgenommen, interpretiert und geht in den Erfahrungsschatz ein, der seinerseits zur Modellierung von z. B. Fähigkeitsüberzeugungen beiträgt. Übertragen auf (schulische) Bildungskontexte bedeutet dies, dass das (in diesem Fall akademische) Selbstkonzept nicht nur eine outcome-Variable von erfolgreichen Bildungsprozessen ist (*Skill Development*-Ansatz, Calsyn & Kenny, 1977), sondern die aktive Gestaltung von Bildungsprozessen durch das selektive Engagement der Schüler*innen beeinflusst (Korhonen, Tapola, Linnanmäki & Aunio, 2016). So finden sich Befunde für den Zusammenhang von Selbstkonzept und Kurswahlverhalten (Marsh & Yeung, 1997b), Interesse am Fach (Viljaranta, Tolvanen, Aunola & Nurmi, 2014) und Berufswünschen (Nagengast & Marsh, 2012; Guo, Marsh, Parker, Morin & Yeung, 2015). Somit hat das Selbstkonzept entweder direkt oder als vermittelnde Variable Einfluss auf die Lernprozesse der Schüler*innen, was sich auch in deren schulischen Leistungen niederschlägt (Möller & Trautwein, 2015). Vor diesem Hintergrund ist der Befund aus der pädagogischen Psychologie zu interpretieren, dass sowohl (1) eine überdurchschnittliche akademische Leistung zu einer Erhöhung des Selbstkonzepts in dieser Domäne führt (*Skill Development*-Ansatz; Calsyn & Kenny, 1977) als auch (2) ein hohes domänenspezifisches Selbstkonzept auch unter Kontrolle des vorherigen Leistungsniveaus zur Steigerung der akademischen Leistungen in diesem Bereich beiträgt (*Self Enhancement*-Ansatz, Marsh & Yeung, 1997a). Beide Befundlinien sind empirisch sehr gut abgesichert (Valentine, DuBois & Cooper, 2004). Das *Reciprocal Effects*-Modell (REM) zur Erklärung der gegenseitigen Beeinflussung von Selbstkonzept und akademischer Leistung vereint beide Ansätze (Marsh, Trautwein, Lüdtke, Köller & Baumert, 2005; Marsh & Craven, 2006; Seaton et al., 2014). Marsh, Trautwein, Lüdtke, Köller und Baumert (2005) bringen die Relevanz des Befundes für akademische Bildungskontexte am Beispiel des schulischen Unterrichts auf den Punkt, indem sie reflektieren, welches Konstrukt (Leistung oder Selbstkonzept) durch schulischen Unterricht vornehmlich gefördert werden sollte:

If the direction of causality were from academic self-concept and interest to achievement (a self-enhancement model), teachers should concentrate more effort on enhancing students' self-concepts and intrinsic interest rather than focusing on achievement. On the other hand, if causality were from achievement to self-concept and interest (a skill development model), teachers should focus on improving academic skills as the best way to improve self-concept and interest. In contrast to both these apparently simplistic (either – or) models, the reciprocal effects model implies that academic self-concept, interest, and academic achievement are reciprocally related and mutually reinforcing. (...) If teachers focus on one construct to the exclusion of the other, both are likely to suffer. The reciprocal effects model suggests that the most effective strategy is to improve academic self-concept, interest, and achievement simultaneously. (Marsh, Trautwein, Lüdtke, Köller & Baumert, 2005, S. 413)

Professionelle Identität im Kontext der Lehrer*innenbildung

3.1. Rahmenmodell professioneller Entwicklung

Lehrer*innenbildung verfolgt die Professionalisierung von Lehrkräften. Im Zentrum steht der systematische Aufbau von theoriefundierten Wissensstrukturen als Grundlage für professionelles Lehrerhandeln. Mit Bezug auf L. S. Shulman (1986) wird das Professionswissen von Lehrkräften domänenspezifisch verstanden und gelehrt. Neben fundierten Kenntnissen des entsprechenden Faches (*Fachwissen*, engl. *content knowledge*, CK) und Wissen über allgemeine pädagogische und psychologische Grundlagen des Lehrens und Lernens (*pädagogisches Wissen*, engl. *pedagogical knowledge*, PK) soll eine Lehrkraft über spezifisches Wissen verfügen, das sie in die Lage versetzt, die Inhalte eines gegebenen Unterrichtsfaches bestmöglich zu vermitteln. Dieses *fachdidaktische Wissen* (engl. *pedagogical content knowledge*, PCK) grenzt sich durch seinen spezifischen Fachbezug von dem allgemeinen pädagogischen Wissen ab. Spätestens seit den *large scale* Erhebungen zur (Entwicklung von) professionellen Kompetenzen bei Lehrkräften (Kunter, Baumert & Blum, 2011; Tatto et al., 2012) erfolgten große Anstrengungen, fachdidaktisches Professionswissen zu operationalisieren und zu erheben (für physikdidaktisches Wissen siehe Riese et al., 2015; Kirschner, Borowski, Fischer, Gess-Newsome & von Aufschnaiter, 2016; Sorge, Kröger, Petersen & Neumann, 2017). Da sich vorhandenes Wissen nicht automatisch in professionellem Handeln niederschlägt (Fischler, 2008), gerät die Performanzforschung zunehmend in den Vordergrund, mit der es gelingen soll, in standardisierten praxisrelevanten Situationen die Umsetzung handlungsnahen fachdidaktischen Wissens zu erheben (Kulgemeyer & Tomczyszyn, 2015).

Aktuelle Rahmenmodelle professioneller Entwicklung von Lehrkräften (Blömeke, Gustafsson & Shavelson, 2015; Blömeke & Kaiser, 2017) verstehen Kompetenz als ein Zusammenwirken von Dispositionen und professioneller Performanz als beobachtbarer Variable. Als vermittelnde Ebene werden situationsspezifische kognitive Fähigkeiten wie die professionelle Wahrnehmung einer gegebenen (Unterrichts-)Situation, deren Interpretation und das Treffen von situationsspezifischen Entscheidungen gesehen. Diese situationsspezifischen Prozesse werden von individuellen Dispositionen wie dem Professionswissen sowie affektiven und motivationalen Voraussetzungen der Lehrkraft beeinflusst. Die wahrnehmbare situationsspezifische Performanz ist demnach das Ergebnis eines von vielen professionellen und persönlichen Facetten der Lehrperson beeinflussten Wahrnehmungs-, Interpretations-, und Entscheidungsprozesses. Dabei bezeichnet der Ausdruck *persönliche Facetten* alle für den Vorgang relevanten individuellen Dispositionen, die nicht ausschließlich auf die Profession bezogen (d. h. professionell) sind, beispielsweise Konzentrationsfähigkeit, Verarbeitungsgeschwindigkeit, Erinnerungsvermögen, Intelligenz, etc. Die Ausprägung der Dispositionen sowie der situationsspezifischen Fähigkeiten und damit des professionellen Verhaltens werden dabei als veränderbar angesehen, es ist gerade das Ziel von Professionalisierungsprozessen in allen Phasen der Lehrer*innenbildung, eine individuelle Entwicklung dieser Facetten zu bewirken, die sich natürlich an institutionellen Normen und Zielsetzungen orientiert (z. B. an den Standards für die Lehrer*innenbildung, KMK, 2014).

Im Bereich der Dispositionen ist eine auffallend starke Identifizierung der Studierenden mit dem gewählten Beruf bereits zu Beginn des Studiums festzustellen (Watt, Richardson & Devos, 2013; Friesen & Besley, 2013; Olsen, 2008). Diese Haltung kann sich in der Regel noch nicht aus authentischen Erfahrungen der eigenen Person in der Lehrer*innenrolle speisen, sondern gründet eher auf einer Gemengelage aus persönlichen Schulerfahrungen, gesellschaftlichen Zuschreibungen, individuellen Erwartungshaltungen und einer daraus abgeleiteten Berufswahlmotivation (Olsen, 2008). Die Grundannahme vieler Studierender, durch die eigene Schulerfahrung bereits zu wissen, was eine gute Lehrkraft ausmache und wie die Rolle zu interpretieren sei, stellt als dispositionale Haltung eine besondere Herausforderung für die professionelle Entwicklung von angehenden Lehrkräften dar.

3.2. Professionelle Identität

Mit dieser Sicht auf professionelle Entwicklung geht eine zunehmende Berücksichtigung der individuellen Lehrer*innenpersönlichkeit einher (Korthagen, 2004) und es wird der Tatsache Rechnung getragen, dass Entwicklungsprozesse unausweichlich auch Prozesse

der Identitätsbildung darstellen: „learning is not merely a matter of acquiring knowledge, it is a matter of deciding what kind of person you are and want to be“ (Brickhouse, 2001, S. 286). Vermunt, Vrieki, Warwick und Mercer (2017) argumentieren, dass es zu kurz gedacht wäre, Professionalisierung von Lehrkräften in allen Phasen ihrer Berufslaufbahn auf das Erlernen (neuer) Inhalte, z. B. Lehrstrategien, zu reduzieren, weil damit eben jene Herausforderungen an die eigene professionelle Identität außer Acht gelassen würden. Die Autor*innen sehen Professionalisierung und Identitätsentwicklung vielmehr als gekoppelte Prozesse und in der Identität sowohl einen persönlichen Faktor als auch eine Prozessvariable der Lehrer*innenbildung. Mit Verweis auf viele Studien zur Professionalisierung von Lehrkräften stellen Friesen und Besley (2013, S. 23) fest: „learning to *be* a teacher is as important as learning *how* to teach“.

Viele Studien haben sich in den letzten Jahren mit der professionellen Identität von Lehrkräften beschäftigt (zur Übersicht siehe Beijaard, Meijer & Verloop, 2004, Beauchamp & Thomas, 2009, Clandinin & Husu, 2017). In ihrer Übersicht stellen Beijaard et al. (2004) fest, dass mit der multidisziplinären Verortung des Begriffes *Identität* eine begriffliche Unschärfe des Konstrukts einhergeht und manche Autor*innen sogar gänzlich auf den Versuch einer Definition verzichten. Aus den gesichteten Studien extrahieren die Autor*innen folgende übergreifende Merkmale *professioneller Identität*:

Professionelle Identität formt sich durch ständige (Re-)Interpretation

Professionelle Identität ist kein Zustand, der erreicht werden kann. Vielmehr formt sich das professionelle Selbstverständnis mit zunehmendem Wissens- und Erfahrungsschatz permanent. Insbesondere für die erste Phase der Lehrer*innenbildung bedeutet dies, das mit dem sukzessiven Aufbau von Wissen auch die permanente Reflexion eigener Vorstellungen und Glaubenssätze in Bezug auf den späteren Beruf verbunden ist, d. h. die Vorstellung von sich als zukünftige Lehrkraft wird durch das im Studium neu Gelernte bzw. Erlebte sukzessive geformt und ausdifferenziert, die Fragen „Wer/Wie bin ich als Lehrer*in?“ bzw. „Wer/Wie möchte ich als Lehrer*in werden?“ (vgl. *possible-selves*, 2.1.2) werden ständig neu beantwortet (Akkerman & Meijer, 2011). Dieser Prozess endet nicht mit dem Eintritt in den Beruf, sondern deckt sich mit der Vorstellung des lebenslangen Lernens. Selbstverständlich lässt sich diese Konstruktion der eigenen professionellen Identität nicht vollkommen unabhängig von Selbstrepräsentationen bewerkstelligen, die nicht explizit auf die Profession bezogen sind. Das persönliche und das professionelle Selbst sind bei der Konstruktion professioneller Identität eng verwoben („consciously, we teach what we know; unconsciously, we teach who we are“, Hamachek, 1999, S. 209).

Professionelle Identität kann nicht losgelöst von Person und Kontext definiert werden

Die Vorstellung einer fixen Lehrer*innenidentität ist nicht zielführend. Coldron und Smith (1999) argumentieren, dass die professionelle Identität von Lehrkräften als Ergebnis eines Aushandlungsprozesses geformt wird, bei dem das individuelle Selbstverständnis von der eigenen Rolle als Lehrkraft abgeglichen wird mit dem Verständnis des Umfeldes von dieser Rolle. Das Umfeld kann dabei repräsentiert sein durch institutionelle Rahmenbedingungen der Lehrer*innenbildung, beispielsweise durch normativ gesetzte Standards, die sich in den Curricula der lehrer*innenbildenden Institute und damit in den Lerngelegenheiten der Studierenden niederschlagen, oder durch Qualifizierungsbedingungen an lehrer*innenbildendes Personal, wodurch professionelle Identität institutionell geformt wird (vgl. *policy context* bei Blömeke & Kaiser, 2017; *I-Identity* bei Gee, 2000 und Abschnitt 2.1.1). Eine entscheidende Rolle spielt auch die soziale Komponente des Umfeldes, z. B. die Kommiliton*innen bzw. Dozent*innen im Kontext der Universität bzw. später das Schulkollegium, aber auch die Erwartungen und Vorstellungen der Schüler*innen bzw. der Eltern und der Gesellschaft im allgemeinen (vgl. *D-Identity* bei Gee, 2000, und Abschnitt 2.1.1). Darüber hinaus haben spezifische Fachdisziplinen ihre eigenen „Lehrkulturen“, die prägend auf die professionelle Identität wirken (Beauchamp & Thomas, 2009).

Professionelle Identität ist multidimensional

Multidimensionalität der professionellen Identität meint, dass abhängig von den Kontexten, in denen eine Lehrkraft agiert, unterschiedliche Selbstrepräsentationen, Wissensbestände, Skripte usw. aktiviert werden (vgl. Abschnitt 2.1.2), die sich in situationspezifischen *Kombinationen* (vgl. Abschnitt 2.1.1) ausdrücken. So wird eine Lehrkraft während eines Elterngesprächs eine andere Subidentität zeigen als bei Sitzungen im Kollegium oder bei typischen Unterrichtssituationen. Während des Studiums ist das Spektrum an Kontexten noch eingeschränkt. Hier formt sich professionelle Identität hauptsächlich entlang der Struktur des Studiums, d. h. entlang der drei Dimensionen Fachwissenschaft, Fachdidaktik und Erziehungswissenschaften (Beijaard, Verloop & Vermunt, 2000).

Professionelle Identität äußert sich in aktiver Gestaltung

Aktive Gestaltung versucht hier den englischen Ausdruck *agency* zu übersetzen und meint eigenverantwortliches, zielgerichtetes Verhalten, das aus professionellem Selbstverständnis und daraus resultierenden Zielsetzungen folgt und soziale wie strukturelle Kontexte gestaltet. Nur wer weiß, was er oder sie erreichen möchte, wer den Wert dieses

angestrebten Zustands erkennt und sich in der Lage fühlt, diesen Zustand herzustellen, wird seine Umgebung entsprechend aktiv gestalten. Diese Vorstellung von aktiver Gestaltung ist anschlussfähig an das oben beschriebene Rahmenmodell professioneller Entwicklung (Blömeke & Kaiser, 2017) wie auch an grundlegende Erwartungs-Wert-Modelle (Eccles & Wigfield, 2002; Wigfield & Eccles, 2000), welche den Zusammenhang von individuellem Verhalten mit individuellen Dispositionen beschreiben.

Aus dieser Übersicht wird deutlich, dass die Abgrenzung des Begriffs der professionellen Identität im Verhältnis zu anderen Konstrukten, insbesondere dem Selbst, nicht konsistent gelingt. Für diese Arbeit wird professionelle Identität im Sinne von Gee (2000) (vgl. Abschnitt 2.1.1) als eine auf einen professionellen Kontext bezogene, von außen sichtbare und dadurch im sozialen Kontext verhandelbare bzw. interpretierbare Äußerung einer Person verstanden. Der Begriff *Äußerung* dient dabei als Sammelbegriff für alle Informationen, die eine Person der Umwelt verbal oder nonverbal in einer konkreten Situation vermittelt (vgl. *Kombination* in Abschnitt 2.1.1) und die für die situations- und kontextspezifische Konstruktion der Identität einer Person im Sinne eines sozialen Aushandlungsprozesses herangezogen werden können. Diesen Äußerungen liegen kognitive und affektiv-motivationale Repräsentationen des Selbst zugrunde, d. h. um eine Äußerung zu generieren greift die Person einerseits auf dynamisch aktivierte, kontextbezogene Kognitionen zurück, andererseits modulieren affektiv-motivationale Zustände Art und Umfang der Äußerungen (vgl. Abschnitt 2.1.2). Dem Selbstkonzept, verstanden als strukturiertes, erfahrungsbasiertes und vor dem Hintergrund der individuellen Geschichte gefiltertes bzw. interpretiertes Wissen über die eigene Person (Markus & Wurf, 1987) kommt dabei eine zentrale Rolle zu. Für die Ausbildung *professioneller* Identität sind dabei Selbstkonzeptfacetten zentral, die Wissen über die eigene Person in Bezug auf *professionelle* Kontexte bündeln, bei Schüler*innen beispielsweise das akademische Selbstkonzept (vgl. Abschnitt 2.2). Die vorliegende Arbeit folgt dieser Logik und erhebt das akademische Selbstkonzept angehender Physiklehrkräfte als *eine* Wurzel ihrer professionellen Identität.

3.3. Praxiserfahrung als Initiator der Identitätsverhandlung

Beauchamp und Thomas (2009) argumentieren mit Verweis auf empirische Befunde, dass sich professionelle Identität in Professionalisierungsprozessen (z. B. während des Studiums) zwangsläufig verändert. Studierende haben die Aufgabe, ihre Rolle als zukünftige Lehrkraft vor dem Hintergrund ihrer eigenen Schulerfahrung für sich zu verstehen und eine konsistente Vorstellung der eigenen professionellen Identität zu entwickeln

(Britzman, 2007). Allerdings wird dieser Findungsprozess in den meisten Lehrer*innenbildungsprogrammen nicht oder nur unzureichend aufgegriffen und begleitet (Korthagen, 2004). Dabei legt die persönliche Verhandlung dessen, was eine Lehrkraft ausmacht, die Grundlage für das spätere Lehrverhalten und sollte damit ein Ausgangspunkt jeder Lehrer*innenbildung sein:

Teacher identity - what beginning teachers believe about teaching and learning and self-as-a-teacher - is of vital concern to teacher education; it is the basis for meaning making and decision making ... Teacher education must begin, then, by exploring the teaching self. (Bullough, 1997, S. 21)

Friesen und Besley (2013) konnten zeigen, dass Studierende bereits zu Beginn ihres Studiums eine extrem hohe Identifizierung mit ihrem angestrebten Beruf zeigen. Dieser frühen professionellen Identität muss ein gewisses Bild von der Rolle einer Lehrkraft zugrunde liegen, das lediglich durch passive Schulerfahrungen informiert oder aus vermeintlich vergleichbaren Lebens- und Aufgabenbereichen (z. B. der eigenen Elternschaft) abgeleitet wurde. Zu einem so frühen Zeitpunkt im professionellen Qualifizierungsprozess kann es sich keinesfalls um ein theoriefundiertes und erfahrungsbasiertes professionelles Selbstverständnis handeln. Entsprechend sollten den Studierenden Möglichkeiten geboten werden, ihr professionelles Selbstverständnis zu erkunden (Freese, 2006), um Spannungen in ihrer professionellen Identität offenkundig werden zu lassen (Smagorinsky, Cook, Moore, Jackson & Fry, 2004), die in anschließenden Reflexionsprozessen als Triebfeder für eine Differenzierung professioneller Identität genutzt werden können (Korthagen & Vasalos, 2005). Studierende sollen ermuntert werden, eigene Überzeugungen und subjektive Theorien vor dem Hintergrund eigener Erfahrungen mit ihren Dozent*innen bzw. Mentor*innen kritisch und reflexiv zu diskutieren, um in einem produktiven Dialog ihre individuelle professionelle Identität auszuschärfen, anstatt vorschnell ein naives Muster aus Überzeugungen unreflektiert zu übernehmen (Alsup, 2006).

Die Betonung der Erfahrungs- bzw. Explorationsmöglichkeiten für Studierende lenkt den Blick auf die Rolle von Praxisphasen für den Prozess der Identitätsentwicklung. Praxisphasen bieten Studierenden bereits in der ersten Phase der Lehrer*innenbildung Möglichkeiten, ihre Vorstellungen von Unterricht und von ihrer Person in der Lehrer*innenrolle aktiv in authentischen Kontexten zu hinterfragen. Praxisphasen sind wesentlicher Bestandteil der Lehrer*innenbildung. In ihren Standards zur Lehrer*innenbildung legt die Ständige Konferenz der Kultusminister der Länder in der Bundesrepublik Deutschland (KMK) fest, dass beide Phasen der Lehrer*innenbildung „sowohl Theorie als auch Praxisanteile“ (KMK, 2014, S. 4) enthalten. Als Grundlage der Standards werden die Bildungs- und Erziehungsziele aus den Schulgesetzen der Länder sowie das

dort umrissene Berufsbild herangezogen. Neben ihren Erziehungs- Beurteilungs- und Beratungsaufgaben und ihren Beiträgen zur Schulentwicklung sind Lehrer*innen u.a. „Fachleute für das Lehren und Lernen“ (KMK, 2014, S. 3). Ihre Kernaufgabe ist demnach die „gezielte und nach wissenschaftlichen Erkenntnissen gestaltete Planung, Organisation und Reflexion von Lehr- und Lernprozessen sowie ihre individuelle Bewertung und systematische Evaluation“ (KMK, 2014, S. 3). Die Entwicklung entsprechender Kompetenzen in der Lehrer*innenbildung soll u.a. durch Elemente des Praxisbezugs gefördert werden. Als Realisierungsformen benennt die KMK z. B. „die Analyse simulierter, filmisch dargebotener oder tatsächlich beobachteter komplexer Schul- und Unterrichtssituationen und deren methodisch geleitete Interpretation“ (KMK, 2014, S. 6), „die persönliche Erprobung und anschließende Reflexion eines theoretischen Konzepts (...) im Rollenspiel, in simuliertem Unterricht oder in natürlichen Unterrichtssituationen oder an außerschulischen Lernorten“ (KMK, 2014, S. 6). Wichtige Elemente seien dabei die „Kooperation bei der Planung, die gegenseitige Hospitation und gemeinsame Reflexion“ (KMK, 2014, S. 6).

Die skizzierten Ansätze für Praxisbezug in den KMK-Standards enthalten Formen von Praxisbezug auf unterschiedlichsten Ebenen (Hedtke, 2000), beginnend z. B. bei der Reflexion von Fallstudien auf Mikroebene bis hin zu „Großformen wie Praktika, schulpraktische Studien und Praxissemester“ (Hedtke, 2000, S. 73) auf Makroebene. Vor allem die letzteren stehen nach Hedtke (2003) im Zentrum bildungspolitischer und professionspolitischer Aufmerksamkeit. Von einer einheitlichen Realisierung von Praxisphasen in der Lehrer*innenbildung kann nicht gesprochen werden, die Ansätze unterscheiden sich nicht nur im Ländervergleich sondern bereits auf Ebene der einzelnen Hochschulen (Topsch, 2002). Die verschiedenen Realisierungen lassen sich anhand einiger Kriterien kategorisieren, darunter z. B. Dauer (kurzfristig bis langfristig), Struktur (Block- oder Tagespraktika), Eigenverantwortlichkeit (Hospitation, Mitwirkung oder eigenverantwortlicher Unterricht), Verankerung im Studienplan (additiv oder integriert mit universitärer Begleitveranstaltung). Die intendierten Ziele von Praktika ordnen sich nach Besa und Büdcher (2014) und Hascher (2007) in die drei Bereiche (1) Eignungsprüfung und Berufsfelderkundung, (2) Erwerb und Erweiterung professionsspezifischer Kompetenzen und (3) Verknüpfung von Theorie und Praxis. An vielen Hochschulen bauen die unterschiedlichen Realisierungen in folgender Sequenzierung aufeinander auf: Auf ein Praktikum zur Berufsfelderkundung in den ersten Semestern folgt ein allgemeindidaktisches Praktikum und schließlich ein fachdidaktisches Praktikum (Bosse & Messner, 2008). Der Grad an Eigenverantwortlichkeit nimmt in der Regel im Laufe dieser Sequenz zu, typischerweise werden die Veranstaltungen durch universitäre Begleitseminare in der Verantwortung der erziehungswissenschaftlichen Fachbereiche und/oder der Fachdidaktiken begleitet, in denen „Schulerkundungen und Unterrichtshos-

pirationen wissenschaftlich angeleitet, Prinzipien unterrichtlichen Handelns aufgezeigt und reflexive Kompetenzen gefördert werden“ (Bosse & Messner, 2008, S. 53).

3.3.1. Empirische Befunde zu Praxisphasen

Praxisphasen in der Lehrer*innenbildung wird oftmals eine per se professionalisierende Wirkung zugesprochen („Mythos Praktikum“ Hascher, 2011). Diese Annahme führt bei Beteiligten auf allen Ebenen zu einem Wunsch nach Ausweitung der Praxisphasen (Terhart, 2013) und zu einer einheitlich positiven subjektiven Bewertung von Praktika. Insbesondere kommt es bei den Studierenden zu hohen Bedeutungszuschreibungen (Blömeke, 2009). Dabei ist die positive Wirkung von Praxiselementen auf Makroebene (Hedtke, 2000) keinesfalls empirisch belegt:

Die insgesamt recht schmale Forschung zu den bisherigen Praxiselementen zeigt, dass sie wohl eher isoliert im Studienablauf stehen und dass es keineswegs durchgängig breite, stabile und positive Effekte gibt. Diese können erst dann auftreten, wenn in einem sehr aufwändigen Prozess Studium und schulpraktische Elemente sehr sorgfältig und auf einer je individuellen Ebene miteinander verknüpft werden. Im Regelbetrieb der großen lehrerbildenden Universitätsstandorte ist dies eher nicht der Fall. (Terhart, 2013, S. 5)

In ihrer vergleichenden Übersicht über Studien aus dem deutsch- und englischsprachigen Raum stellen Besa und Büdcher (2014) fest, dass zum einen der Untersuchungsgegenstand aufgrund der äußerst heterogenen Realisierungen von Praxisphasen in der Lehrer*innenbildung im In- und Ausland für die verschiedenen Studien stark variiere. Zum anderen mangle es an einheitlichen Instrumenten, sodass Effekte der Praxisphasen, etwa auf die Kompetenzentwicklung von Studierenden, nur unzureichend verglichen werden könnten. Die meisten Studien im deutschsprachigen Raum seien auf die jeweiligen Standorte begrenzt, untersuchten standortspezifische Charakteristika der Praxisphasen und nutzten dazu meist selbst entwickelte oder spezifisch angepasste Instrumente, die oftmals nicht vollständig veröffentlicht würden, was systematische standortübergreifende Forschung weiter erschwere.

Neben dem von Studierenden wahrgenommenen hohen Potenzial für ihre eigene professionelle Entwicklung (Hascher, 2007) zeigen die Forschungsaktivitäten der vergangenen Jahre auch unerwünschte Wirkungen von schulpraktischen Elementen in der Lehrer*innenbildung auf (zur Übersicht z. B. Hascher, 2012). So verstehen Studierende das Praktikum als Bestätigung ihrer Berufswahl und nicht als Lernsituation. Sie schreiben sich bereits zu Beginn besonders hohe Kompetenzen zu (Schubarth et al., 2012) und attestieren sich einen Kompetenzzuwachs während des Praktikums (Gröschner,

Schmitt & Seidel, 2013). Erst mit zunehmender Praxiserfahrung wird die Wirksamkeit kritischer bewertet (Hascher, 2006) und werden theoretische Ausbildungsinhalte mehr wertgeschätzt (Müller, 2010; Tschannen-Moran & Woolfolk Hoy, 2007). Bei unzureichender Reflexion der Erlebnisse im Praktikum führt die Orientierung an der begleitenden Lehrperson in der Schule unter Umständen zu einem unreflektierten Anpassungsverhalten der Studierenden (Chitpin, Simon & Galipeau, 2008; Rothland & Boecker, 2014). Darüber hinaus führt das Streben nach „guten, wertschätzenden, rollenakzeptierenden Beziehungen“ zu den Schüler*innen dazu, dass der Lernprozess der Schüler*innen aus den Augen verloren wird (Dörr, Kucharz & Küster, 2009). Weyland resümiert, dass in Bezug auf Gelingensbedingungen von Praktika in der Lehrer*innenbildung „bisher keine (...) umfassend belastbare empirische Aussage getroffen werden“ kann (Weyland, 2014, S. 15-16). Gleichwohl gebe es Hinweise auf die Bedeutung curricularer Integration, die Notwendigkeit eines „ausgewogenen Betreuungs- und Begleitungskonzeptes“ (Weyland, 2014, S. 16) in Zusammenarbeit von Schulen und Hochschulen. Dieser Aspekt beinhaltet auch eine Zielklärung schulischer Praxisphasen und die Qualität der universitären Begleitseminare. So korreliert das wahrgenommene Verhältnis zu den Mentoren während der Praxisphase positiv mit dem subjektiv eingeschätzten Kompetenzzuwachs der Studierenden (Bach, Besa & Arnold, 2014), während didaktisches Wissen und pädagogische Vorerfahrung dagegen keinen statistisch bedeutsamen Zusammenhang mit der wahrgenommenen Kompetenzentwicklung zeigen (Bach et al., 2014). Ruf (2006) verweist auf die Rolle der Reflexionsphasen zur gewinnbringenden Verarbeitung von Diskrepanzerlebnissen zwischen Anforderungen und verfügbaren Kompetenzen der Studierenden und fordert, dass Praxisphasen „als ein verbindlicher integraler Studienbaustein in die Studienstruktur eingewoben“ (Ruf, 2006, S. 139) werden. Obwohl sich erste Lernerfolge im Hinblick auf wiederkehrende Routinen unterrichtlichen Handelns schnell einstellen (Küster, 2008), werden für weitergehende Lernprozesse intensive Reflexionsprozesse im Rahmen universitärer Begleitveranstaltungen benötigt (Müller & Dieck, 2011). Auch auf die Möglichkeiten, Praxisbezug im Rahmen universitärer Lehrveranstaltungen zu implementieren, wird hingewiesen (Müller & Dieck, 2011). Micro-Teaching-Settings können für die erste Erprobung geplanten Unterrichtshandelns aufgrund ihrer „Reduktionen in Zeitdauer, Themenfülle und Teilnehmerzahl“ (Wahl, 2002, S. 236) als besonders geeignetes Format gesehen werden.

3.3.2. Lehr-Lern-Labore als Praxisphase

Mit den Lehr-Lern-Labor-Seminaren (LLLS) ist in den vergangenen Jahren ein Veranstaltungsformat universitärer fachdidaktischer Lehre entstanden, in dessen Rahmen Praxiserfahrungen innerhalb komplexitätsreduzierter Rahmenbedingungen ermöglicht

werden und dessen Konzeption darüber hinaus bereits intensive Reflexionsphasen beinhaltet. Kerngedanke der LLLS ist die theoriefundierte Planung, Durchführung, Reflexion und Adaption von Unterrichtsminiaturen in einem zyklischen Prozess (Rehfeldt et al., 2018) in Anlehnung an die Theorie forschenden Lernens (Huber, 2009) und ein Kompetenzmodell zum professionellen Wahrnehmen und Handeln im Unterricht (Barth, 2017). Innerhalb einer in der Regel einsemestrigen Lehrveranstaltung bereiten die Studierenden die Durchführung von Unterrichtsminiaturen vor. Dabei wird insbesondere auf Facetten des Professionswissens (Fachwissen und fachdidaktisches Wissen) fokussiert. Nach Beendigung der initialen Planungsphase folgt die in der Regel mehrmalige Erprobung der vorbereiteten Einheiten mit Schulklassen in den Räumen der Universität, wobei Aspekte professioneller Unterrichtswahrnehmung (Van Es & Sherin, 2002; Seidel & Stürmer, 2014) eingeübt werden, d. h. Studierende sind angehalten, relevante Unterrichtssituationen zu erkennen, zu beschreiben und zu beurteilen. Die Wahrnehmung der Studierenden, wie auch die Rückmeldungen der Dozent*innen bilden die Grundlage für die sich an jede Erprobung anschließende Reflexionsphase. Während dieser Phase werden einzelne Unterrichtssituationen gemeinsam diskutiert, Handlungsalternativen werden entwickelt und Anregungen für die Überarbeitung der Unterrichtsmaterialien erarbeitet. Die Ergebnisse dieser Reflexionsphase führen zur Adaption der Unterrichtsplanung als Vorbereitung für die folgende Erprobung mit einer anderen Schulklasse (*iterative Praxis*, Elsholz & Trefzger, 2017). Mit den geschilderten Merkmalen bergen LLLS das Potenzial, *bessere* Praxisphasen im Sinne von Baumert (2007) (zitiert aus Rehfeldt et al., 2018) zu sein. Dort wird u. a. auf die „konzeptuell-analytische Natur“ als „Stärke aller akademischen Ausbildung“ (Baumert, 2007, S. 30) hingewiesen und diese insbesondere für Praxisstudien gefordert und Praxisbezug als „theoretisch-konzeptuelle Durchdringung und Analyse beobachteter oder selbst erfahrener Praxis“ (Baumert, 2007, S. 30) verstanden.

Auf *organisatorischer Ebene* gewährleistet die Implementierung der Praxiserfahrung als Lehrveranstaltung an der Universität eine enge Begleitung der Studierenden während der Vorbereitungs- und Durchführungsphase durch die Dozent*innen. Eine aufwendige Abstimmung zwischen Universität und Schule ist daher nicht nötig. Auf *konzeptioneller Ebene* bieten die vielen Reflexionsphasen ausreichend Gelegenheit, die Erfahrungen der Studierenden im Zusammenhang mit ihren individuellen Überzeugungen zeitnah zu reflektieren und können somit zur Entwicklung professioneller Identität der Studierenden beitragen. Die Arbeit an den Dispositionen der Studierenden wie auch an ihren situationsspezifischen Fähigkeiten macht das Lehrformat Lehr-Lern-Labor-Seminar auf *theoretischer Ebene* anschlussfähig an Modelle professioneller Entwicklung und bietet auf der Ebene der Professionalisierungsforschung eine gute Möglichkeit, die Rolle von Identitätsentwicklung für die Ausbildung professioneller Performanz zu untersuchen.

Zur Wirksamkeit des Lehrformats LLLS im oben skizzierten Sinne gibt es bisher wenig empirische Befunde. Standortübergreifende Forschung zeigt, dass Selbstwirksamkeitsüberzeugungen der Studierenden konstant bleiben¹. Mit der Studie von Treisch (2018) konnte in einem Kontrollgruppendesign nachgewiesen werden, dass videobasierte Reflexionseinheiten während des LLLS die professionelle Unterrichtswahrnehmung Studierender positiv beeinflussen. Wird die Reflexionsphase im Gegensatz dazu auf ein wenig strukturiertes Nachgespräch im Anschluss an die Erprobungsphasen reduziert, zeigt sich kein Einfluss auf die professionelle Wahrnehmung. Fried und Trefzger (2017) konnten in ihrer Studie durch Auswertung von Logbüchern zeigen, dass Studierende im Verlauf des LLLS mit zunehmenden Praxiserfahrungen auf unterschiedliche Aspekte fachdidaktischen Wissens bei der Adaption der Lernmaterialien zurückgreifen. Die vorliegende Arbeit untersucht die Veränderung selbstbezogener Kognitionen der Studierenden während des LLLS.

¹Vortrag „Die Veränderung der Lehr-bezogenen Selbstwirksamkeitserwartung Studierender durch Praxisanteile im MINT-Lehramtsstudium“ (Priemer, B., Jahrestagung der Gesellschaft für Fachdidaktik in Freiburg 2017.)

Forschungsfragen und Hypothesen

Mit der Entscheidung für den Lehrer*innenberuf und der damit verbundenen sukzessiven Eingliederung in die professionelle Praxisgemeinschaft ist für Lehrkräfte während des Studiums und in den ersten Berufsjahren die Herausforderung verbunden, ihre professionelle Identität in einem bestimmten sozialen und institutionellen Kontext zu verhandeln (Rodgers & Scott, 2008; Flores & Day, 2006; Morrison, 2013; Correa, Martinez-Arbelaz & Aberasturi-Apraiz, 2015; Izadinia, 2013; Lee & Schallert, 2016). Eine wesentliche Entwicklungsaufgabe dabei ist es, die nötige Handlungs- und Gestaltungsfähigkeit (vgl. *agency* in Abschnitt 3.2) in einem dynamischen und institutionell gerahmten (Bildungs-)System zu erlangen, um das eigene Lehrer*innen-Selbst entfalten zu können. Die Bewältigung dieser Herausforderung wirkt sich auf die individuellen Einstellungen und Überzeugungen von Lehrer*innen im Hinblick auf Unterricht im allgemeinen (Lamote & Engels, 2010), aber auch in Bezug auf ihre individuelle Lehr- und Unterrichtsfähigkeit aus (Hoy & Woolfolk, 1990; Woolfolk Hoy & Spero, 2005; Tschannen-Moran, Woolfolk Hoy & Hoy, 1998). Ein allgemeines positives Selbstkonzept spielt dabei eine wichtige Rolle bei der Bewältigung anspruchsvoller Arbeitsanforderungen und bei der Vorbeugung von Burnout (Gold & Michael, 1985; Friedman & Farber, 1992; Rad & Nasir, 2010). Rodgers und Scott (2008) stellen fest, dass viele Studien zur Identitätsbildung von Lehrkräften konzeptueller Natur sind und schlagen eine stärkere Gewichtung empirischer Forschung mittels psychologisch fundierter Konstrukte vor: „We hope that the introduction of a psychological frame will move the field of teacher education towards more empirical work in the development of self and identity in learning to teach“ (Rodgers & Scott, 2008, S. 733). Vor diesem Hintergrund möchte die

vorliegende Arbeit mit empirischen Befunden zur Klärung beitragen, (1) entlang welcher Dimensionen sich das akademische Selbstkonzept angehender Lehrkräfte strukturiert und (2) inwieweit sich eine Entwicklung des akademischen Selbstkonzepts Studierender während einer Praxisphase des Studiums feststellen lässt. Im Detail fokussiert die Studie auf die folgenden Aspekte.

1| Dimensionalität und differentielle Abhängigkeiten

Professionelle Identität und die zugrunde liegenden Selbstrepräsentationen sind multidimensional, d. h. bereichsspezifisch (vgl. Abschnitt 3.2). Die Zeit des Studiums ist von der Auseinandersetzung mit grundlegenden Inhalten und Theorien in den Domänen der Fachwissenschaft, der Pädagogik sowie der Fachdidaktik (L. S. Shulman, 1986, 1987) bestimmt. Vor diesem Hintergrund geht die vorliegende Studie nach Beijaard et al. (2000) und Bromme (2014) [Reprint, Original 1992] davon aus, dass die Ausbildung professioneller Identität bei Lehramtsstudierenden vor allem davon geprägt ist, wie diese sich als Experten auf den Gebieten der Fachwissenschaft (*Content Knowledge* CK), der Erziehungswissenschaften (*Pedagogical Knowledge* PK) und der Fachdidaktik (*Pedagogical Content Knowledge* PCK) verstehen. Diese drei inhaltlichen Domänen bilden die Hauptstruktur einer Vielzahl von Lehrer*innenbildungsprogrammen weltweit und sind daher auch relevante Bestandteile der Modellierung professioneller Kompetenz von Lehrkräften (Kunter et al., 2011). Die für diesen Identitätsbildungsprozess relevanten Informationen – z. B. aus den Rückmeldungen von Dozent*innen und dem sozialen Umfeld der Studierenden, aber auch aus ersten Praxiserfahrungen – strukturieren sich entsprechend entlang dieser drei Domänen. Nach dem Rahmenmodell von Shavelson et al. (1976) werden situationsspezifische Informationen sukzessive in übergeordneten Facetten des akademischen Selbstkonzepts gebündelt, d. h. Studierende beginnen, über ihre Profession und über ihr professionelles Selbst in den drei inhaltlichen Dimensionen zu denken. Daraus folgt

Hypothese 1

„Im akademischen Selbstkonzept angehender Physiklehrkräfte lassen sich drei Facetten empirisch trennen. Die Facetten korrespondieren mit den inhaltlichen Domänen Fachwissenschaft Physik, Fachdidaktik Physik und Erziehungswissenschaften.“

Im Folgenden werden diese Facetten des akademischen Selbstkonzepts (ASC) als ASC-CK, ASC-PCK und ASC-PK bezeichnet.

Wenn davon ausgegangen werden kann, dass diese drei Facetten trennbare Bereiche des akademischen Selbstkonzepts repräsentieren, so sollten im Sinne der Konstruktvalidität verschiedene unabhängige Variablen differentielle und konsistent interpretierbare Zusammenhänge mit den einzelnen Selbstkonzeptfacetten zeigen.

Geschlecht: Während die Unterschiede zwischen Schülerinnen und Schülern in Bezug auf das allgemeine Selbstkonzept verschwindend sind, hängen domänenspezifische Facetten des akademischen Selbstkonzepts sehr wohl vom Geschlecht ab. So halten sich z. B. Schüler für fähiger in den Fächern Mathematik und Physik, während im Bereich der Sprachen das Selbstkonzept der Schülerinnen über dem der Schüler liegt (Marsh, 1989; Schilling et al., 2006). Es wird erwartet, dass sich dieses Muster auch für die untersuchte Gruppe der Physik-Lehramtsstudierenden zeigt, wobei stereotyp davon ausgegangen wird, dass aufgrund der logischen Distanz zur mathematischen Domäne das Selbstkonzept der weiblichen Studierenden im pädagogisch-erziehungswissenschaftlichen Bereich über dem ihrer Kommilitonen liegt. Weiter gestützt wird diese Hypothese durch Befunde zur Berufswahlmotivation, die weiblichen Studierenden eine stärker ausgeprägte intrinsische Motivation aufgrund einer stärkeren Identifizierung mit den pädagogischen Aspekten des Berufs zuschreibt (Watt et al., 2013). Diese stärkere Identifizierung mit den pädagogischen Aspekten sollte mit einem erhöhten Selbstkonzept in diesem Bereich einhergehen.

Hypothese 1.1

„Das akademische Selbstkonzept in Bezug auf die Fachwissenschaft Physik (ASC-CK) ist bei männlichen Studierenden stärker ausgeprägt als bei weiblichen Studierenden.“

Hypothese 1.2

„Das akademische Selbstkonzept in Bezug auf die Erziehungswissenschaften (ASC-PK) ist bei weiblichen Studierenden stärker ausgeprägt als bei männlichen Studierenden.“

Schulische Leistungen: Gemäß den Modellen zur gegenseitigen Beeinflussung von akademischer Leistung und akademischem Selbstkonzept (Guay, Marsh & Boivin, 2003; Marsh, Trautwein, Lüdtke, Köller & Baumert, 2005; Marsh & Martin, 2011) ist zu erwarten, dass frühere akademische Leistungen aktuelle Fähigkeitszuschreibungen beeinflussen. Nach Marsh und Hattie (1996) sollten die Zusammenhänge in korrespondierenden Domänen stärker ausfallen als in Domänen, die logisch weiter entfernt liegen. So sollte z. B. eine gute Abiturnote eher mit einem erhöhten Selbstkonzept im Bereich

der Erziehungswissenschaften einhergehen, der Zusammenhang mit dem Selbstkonzept im spezifischen Bereich der Fachwissenschaft Physik sollte schwächer ausfallen. Die getroffene Entscheidung, das Fach Physik als Abiturprüfungsfach zu wählen, sollte hingegen mit einem erhöhten akademischen Selbstkonzept in der fachwissenschaftlichen Domäne einhergehen.

Hypothese 1.3

„Der Zusammenhang zwischen den Selbstkonzeptwerten und der allgemeinen Abiturnote ist in der Selbstkonzeptfacette in Bezug auf die Erziehungswissenschaften (ASC-PK) stärker ausgeprägt als in den anderen ASC-Facetten.“

Hypothese 1.4

„Die Selbstkonzeptfacette in Bezug auf die Fachwissenschaft Physik (ASC-CK) ist stärker ausgeprägt in der Gruppe Studierender, die in Physik eine Abiturprüfung abgelegt haben.“

Praxiserfahrung: Erste Unterrichtserfahrungen bringen die Herausforderung mit sich, die theoretisch durchdrungenen Inhalte des Studiums in konkreten Situationen in adäquate Handlungsmuster zu überführen. Die damit verbundenen Erfahrungen des Scheiterns und/oder Meisterns sowie Rückmeldungen der Praxislehrkräfte bzw. der Kommiliton*innen geben Anlass, individuelle Fähigkeitszuschreibungen zu überprüfen und anzupassen. Dabei gibt es theoretische Argumente sowohl für eine Zunahme als auch eine Abnahme des Selbstkonzepts (*Lustprinzip* vs. *Realitätsprinzip*, vgl. Abschnitt 2.1.4). Da sich Studierende zu Beginn von Praxisphasen bereits hohe (eventuell unrealistische) Fähigkeiten zuschreiben (Schubarth et al., 2012) wird erwartet, dass mit zunehmender Praxiserfahrung eine realistischere Bewertung eigener Fähigkeiten einhergeht. Diese Entwicklung sollte sich im Gruppenvergleich zwischen Studierenden ohne und mit Praxiserfahrung zeigen. Ohne Festlegung auf die Richtung der Veränderung wird als Hypothese formuliert:

Hypothese 1.5

„Die mittleren Ausprägungen der Selbstkonzeptfacetten in Bezug auf die Fachdidaktik Physik (ASC-PCK) und in Bezug auf die Erziehungswissenschaften (ASC-PK) unterscheiden sich für Subgruppen der Studierenden im Hinblick auf deren Grad an Praxiserfahrung.“

2| Bezugsrahmeneffekte

Selbstkonzepte sind dynamisch aktivierte selbstbezogene Kognitionen, ihre Ausprägungen sind kontext- und situationsspezifisch gefärbt (vgl. Abschnitt 2.1.2). Es ist daher zu erwarten, dass sich die Höhe der quantitativ gemessenen Selbstkonzeptwerte unterscheidet, wenn diese mit explizitem Bezug auf spezifische Vergleichsrahmen erhoben werden. Aktuelle Selbstrepräsentationen einer Person sind u.a. das Ergebnis permanenter Reinterpretation vergangener Erfahrungen (vgl. Abschnitte 2.1.5) mit dem Ziel eine möglichst konsistente und dabei positive Wahrnehmung der individuellen Entwicklung zu erzeugen und aufrecht zu erhalten (vgl. Abschnitt 2.1.4). Vor diesem Hintergrund folgt

Hypothese 2.1

„Das in einem individuell-zeitlichen Bezugsrahmen erhobene Selbstkonzept liegt quantitativ über den Selbstkonzeptwerten, die in anderen Bezugsrahmen erhoben werden.“

Vergleichen Studierende die eigenen Handlungen, Erfolge und Schwierigkeiten mit denen ihrer Kommiliton*innen und reflektieren über die möglichen Ursachen erkennbarer Unterschiede, so weist dies auf individuelle Stärken und Schwächen hin und wird die Bewertung eigener domänenspezifischer Fähigkeiten beeinflussen. Werden durch spezifische Itemformulierungen soziale Vergleichsprozesse explizit provoziert, so finden Marsh, Kuyper, Seaton et al. (2014) im akademischen Kontext eine Tendenz der Selbstkonzeptausprägung zur Skalenmitte. Da sich Studierende im Rahmen von Praxisphasen tendenziell hohe unterrichtsbezogene Kompetenzen zuschreiben wenn spezifische Bezugsrahmen nicht explizit formuliert sind (Schubarth et al., 2012), folgt

Hypothese 2.2

„Das in einem sozialen Bezugsrahmen erhobene Selbstkonzept liegt quantitativ unter den Selbstkonzeptwerten, die in anderen Bezugsrahmen erhoben werden.“

3| Entwicklung des akademischen Selbstkonzepts

Im Rahmen der vorliegenden Studie wurden Lehramtsstudierende zu ihren Fähigkeitszuschreibungen vor und nach ihrer Teilnahme am Lehr-Lern-Labor-Seminar befragt. Die Praxisphase des Seminars beinhaltet die Betreuung mehrerer Schüler*innengruppen an mehreren Tagen und zeichnet sich durch eine Reduzierung der Komplexität im Vergleich zu schulischem Unterricht aus (vgl. Abschnitt 3.3.2). Das spezifische Setting im Würz-

burger Lehr-Lern-Labor-Seminar (vgl. Abschnitt 5.1.2) erlaubt den Studierenden die iterative Anwendung und Anpassung ihrer Vermittlungsstrategien bei gleichbleibendem Fachinhalt. Elemente der Selbst- und Fremdrelexion führen zur intensiven Auseinandersetzung mit konkreten Praxiserfahrungen aus dem Seminar. Handlungsbedarfe, sowohl im Hinblick auf die fachdidaktische Überarbeitung des Lernmaterials für die Schüler*innen als auch im Hinblick auf die Anpassung individuellen Betreuungsverhaltens, werden dabei thematisiert. In diesem Rahmen kann auch Stabilisierungsmechanismen des Selbstkonzepts (vgl. Abschnitt 2.1.4) begegnet werden, indem z. B. voreilige Fremdattribuierungen von evtl. Misserfolgen bei der Betreuung der Schüler*innen kritisch hinterfragt werden (Typische Aussage: „*Das liegt doch nicht an mir, das hätten die Schüler*innen wissen müssen!*“) oder selektive Wahrnehmungsprozesse der Studierenden transparent gemacht werden. Der Fokus liegt dabei auf fachdidaktischen Aspekten, fachliche und erziehungswissenschaftliche Aspekte treten in den Hintergrund. Die so realisierte Verzahnung der Praxisphase mit theoretischen Ausbildungsinhalten führt zu

Hypothese 3

„Während des Lehr-Lern-Labor-Seminars verändern sich die Selbstkonzeptausprägungen der Studierenden, aufgrund der Schwerpunktsetzung des Seminars insbesondere in Bezug auf die fachdidaktische Domäne (ASC-PCK).“

Empirische Untersuchung

Die folgenden Abschnitte geben einen Überblick über den empirischen Teil der vorliegenden Arbeit. Beginnend mit einer Darstellung der Rahmenbedingungen an der Julius-Maximilians-Universität Würzburg (im folgenden Universität Würzburg) mit Fokus auf der Beschreibung der Praxisphasen im Lehramtsstudium folgen in Abschnitt 5.2 die Beschreibung und Einordnung des Studiendesigns sowie die Darstellung der verwendeten Erhebungsinstrumente (Abschnitt 5.3) und eine Beschreibung der zugrunde liegenden Stichprobe (Abschnitt 5.4). Die verwendete Modellierung sowie ein Analyseplan zur Bearbeitung der Hypothesen werden abschließend in Abschnitt 5.5 vorgestellt.

5.1. Strukturelle Rahmung an der Universität Würzburg

Laut Landesamt für Statistik waren im Wintersemester 2017/18 an allen bayerischen Universitäten insgesamt 245 270 Studierende immatrikuliert. Mit 27 967 eingeschriebenen Studierenden findet sich die Universität Würzburg damit auf dem vierten Rang hinter den Universitäten in München (LMU mit 50 527 und TU mit 40 196 Studierenden) und Erlangen-Nürnberg (38 669 Studierende)¹. Der Anteil an weiblichen Studierenden an der Universität Würzburg liegt mit mit 15 808 Studentinnen bei 56.5%. Für Lehramtsstudiengänge waren insgesamt 5 907 Studierende² (21.1%) immatrikuliert.

¹<https://www.statistik.bayern.de/statistik/hochschulen/index.php> (August 2018)

²<https://www.uni-wuerzburg.de/universitaet/zahlen0/> (August 2018)

Damit ist die Universität Würzburg die zweitgrößte lehrer*innenbildende Universität in Bayern.

Mit der Professional School of Education (PSE) und dem Mathematisch-Informationstechnologischen und Naturwissenschaftlichen Didaktikzentrum (M!ND) gibt es an der Universität Würzburg zwei Einrichtungen, die sich fakultätsübergreifend um die Belange der Lehrer*innenbildung wie auch um die Qualifizierung des wissenschaftlichen Nachwuchses in diesem Bereich kümmern.

5.1.1. Struktur des Studiums und Praxisphasen

Ein wesentliches Anliegen dieser Studie ist die Beschreibung des Zusammenhangs zwischen dem Selbstkonzept der Studierenden und ihrer Praxiserfahrung. Daher wird im folgenden der grundlegende Strukturplan für das Lehramtsstudium an der Universität Würzburg kurz diskutiert und anschließend auf die Beschreibung der Praktika fokussiert. Abbildung 5.1 zeigt, mit welcher Rahmenstruktur die Vorgaben der Lehramtsprüfungsordnung I (LPO I)³ für das Studium des Lehramts an Gymnasien an der Universität Würzburg umgesetzt werden⁴. Lehramtsstudiengänge werden an der Universität Würzburg mit der Staatsexamensprüfung abgeschlossen. Die hierfür zu erbringenden 270 ECTS-Punkte verteilen sich auf

- das Studium der beiden Unterrichtsfächer und ihren jeweiligen Fachdidaktiken (jeweils 102 ECTS-Punkte, davon 92 ECTS-Punkte für das jeweilige Fach und 10 ECTS Punkte für die jeweilige Fachdidaktik),
- das Studium der Erziehungswissenschaften (insgesamt 35 ECTS-Punkte, davon 4 ECTS-Punkte für das studienbegleitende fachdidaktische Praktikum und 2 ECTS-Punkte für die Begleitveranstaltungen zum pädagogisch-didaktischen Praktikum),
- das pädagogisch-didaktische Praktikum (6 ECTS-Punkte), sowie
- die Anfertigung einer Hausarbeit (10 ECTS-Punkte) und
- Veranstaltungen im sog. Freien Bereich im Umfang von 15 ECTS-Punkten.

Die Rahmenstruktur für das Lehramt an Realschulen ist vergleichbar aufgebaut, der Umfang beträgt in diesem Fall 210 ECTS-Punkte, die sich auf 7 Semester verteilen. Das Studium der Unterrichtsfächer ist mit jeweils 72 ECTS-Punkten (60 ECTS-Punkte für das jeweilige Fach und 12 ECTS-Punkte für die jeweilige Fachdidaktik) in seinem Umfang im Vergleich zum Studium für das Lehramt an Gymnasien eingeschränkt.

³http://www.gesetze-bayern.de/Content/Document/BayLPO_I (August 2018)

⁴<https://www.uni-wuerzburg.de/studium/angebot/abschluss/stex/la-gy/> (August 2018)

| Fachsemester | EWS | Stud.beg. Prakt. | Begleitveranst. | Schulprakt. | Hausarbeit | Fach 1 (92) mit Didaktik (10) | Fach 2 (92) mit Didaktik (10) | Freier Bereich | Summe Fachsemester |
|--------------|-----|-----------------------|-----------------|-------------|------------|-------------------------------|-------------------------------|----------------|--------------------|
| 1 (WS) | 4 | | | | | 13 | 13 | | 30 |
| 2 (SS) | 4 | | | | | 13 | 13 | | 30 |
| 3 (WS) | 4 | | 1 | + | 3 | 11 | 11 | | 30 |
| 4 (SS) | | | 1 | + | 3 | 13 | 13 | | 30 |
| 5 (WS) | 5 | 4 | | | | 9 | 9 | 3 | 30 |
| 6 (SS) | 4 | | | | 10 | 6 | 6 | 4 | 30 |
| 7 (WS) | | | | | | 13 | 13 | 4 | 30 |
| 8 (SS) | 4 | | | | | 11 | 11 | 4 | 30 |
| 9 (WS) | 4 | | | | | 13 | 13 | | 30 |
| Summe | 29 | 4 | 2 | | 6 | 102 | 102 | 15 | 270 |
| | | <i>EWS gesamt: 35</i> | | | | | | | |

Abbildung 5.1.: Rahmenstrukturplan für das Lehramt an Gymnasien. Verteilung der ECTS-Punkte auf Fachbereiche und Fachsemester⁵.

Abgesehen davon beinhaltet das Studium alle weiteren oben gelisteten Bereiche in den angegebenen Umfängen.

Der konkrete Studienverlaufsplan für das Lehramt Physik an Gymnasien (Abbildung 5.2) zeigt zum einen, dass viele Physikvorlesungen spezifisch für Lehramtsstudierende konzipiert wurden (Studium *sui generis*, Großmann & Urban, 2006), zum anderen wird deutlich, dass das Lehr-Lern-Labor-Seminar mit 6 ECTS-Punkten eine zentrale fachdidaktische Veranstaltung im Physik-Lehramtsstudium darstellt. Laut Studienverlaufsplan wird eine Belegung des Seminars im 6. Fachsemester empfohlen, in der Sequenzierung der Praktika ist es also nach dem studienbegleitenden Schulpraktikum eingeordnet.

Neben den im Rahmenstrukturplan gelisteten Praktika müssen Studierende zusätzlich ein Betriebspraktikum und ein Orientierungspraktikum durchlaufen. Dauer, Zielsetzung und Ausgestaltung der Praktika orientiert sich an den Vorgaben der LPO I §34, auf der Internetseite der Universität Würzburg⁶ finden sich einige zusätzliche, konkretisierende Angaben.

Betriebspraktikum

Beschreibung der LPOI (Auszug): „Das Betriebspraktikum hat eine Dauer von 8 Wochen und ist in einem Produktions-, Weiterverarbeitungs-, Handels- oder Dienstleistungsbetrieb abzuleisten; es kann auch im Ausland abgeleistet werden; das Betriebspraktikum soll einen gründlichen Einblick in die Berufswelt außerhalb der Schule vermitteln“. Es ist Sache der Studierenden, sich um einen entsprechenden Praktikumsplatz zu kümmern.

⁵<https://www.uni-wuerzburg.de/pse/das-lehramtsstudium/die-einzelnen-lehramtsstudiengaenge/gymnasium/> (August 2018)

⁶<https://www.uni-wuerzburg.de/studium/angebot/abschluss/stex/la-gy/> (August 2018)

| FS | Veranstaltung | Veranstaltungsart* | ECTS | ECTS/FS |
|--|--|--------------------|------|---------|
| 1 | Experimentelle Physik 1 | V/Ü | 8 | 13 |
| | Mathematische Rechenmethoden 1 | V/Ü | 3 | |
| | Fehlerrechnung | V/Ü | 2 | |
| 2 | Experimentelle Physik 2 | V/Ü | 8 | 13 |
| | Mathematische Rechenmethoden 2 | V/Ü | 3 | |
| | Einführung Fachdidaktik 1 | S | 2 | |
| 3 | Moderne Physik 1 | V/Ü | 8 | 11 |
| | Grundpraktikum 1 | P | 3 | |
| 4 | Theoretische Physik 1 | V/Ü | 8 | 13 |
| | Einführung Fachdidaktik 2 | V | 2 | |
| | Grundpraktikum 2 | P | 3 | |
| 5 | Grundpraktikum 3 | P | 3 | 13 |
| | Demonstrationspraktikum 1 | P | 6 | |
| | Studienbegleitendes fachdidaktisches Praktikum | S/P | 4 | |
| 6 | Lehr-Lern-Labor-Seminar | S/P | 6 | 6/16 * |
| | Schriftliche Hausarbeit * | | 10 | |
| 7 | Theoretische Physik 2 | V/Ü | 7 | 13 |
| | Moderne Physik 2 | V/Ü | 6 | |
| | Moderne Physik 3 | V/Ü | 5 | |
| 8 | Fortgeschrittenenpraktikum | P | 4 | 11 |
| | Vertiefendes Fachdidaktikseminar | S | 2 | |
| 9 | Gebietsübergreifende Konzepte | V/Ü | 8 | 13 |
| | Demonstrationspraktikum 2 | P | 5 | |
| Gemeinsame Veranstaltung BA- und LA-Studierende | | | | |
| Fachdidaktische Veranstaltung | | | | |
| Fachwissenschaftliche Veranstaltung exklusiv für LA-Studierende | | | | |
| Veranstaltung der Erziehungswissenschaften, betreut durch die Fachdidaktik | | | | |

Abbildung 5.2.: Studienverlaufsplan für das Lehramt Physik an Gymnasien. (*) Die schriftliche Hausarbeit kann in der Fachdidaktik betreut werden.

Grundsätzlich kann die Universität Würzburg alle Tätigkeiten vor Beginn des Studiums anerkennen, die außerhalb des pädagogisch-erzieherischen Bereichs liegen, insbesondere wird eine abgeschlossene Berufsausbildung anerkannt.

Orientierungspraktikum

Beschreibung der LPOI (Auszug): „Das Orientierungspraktikum hat eine Dauer von 3 bis 4 Wochen und dient der Erprobung in der Arbeit mit Kindern und Jugendlichen, dem Kennenlernen des Arbeitsfelds Schule aus der Sicht der Lehrkraft und der ersten Überprüfung der Eignung und Neigung für den angestrebten Beruf; es soll vor Beginn des Studiums, spätestens aber vor Beginn des pädagogisch-didaktischen Schulpraktikums in der vorlesungsfreien Zeit abgeleistet werden“.

Die Universität Würzburg empfiehlt, im Rahmen des Praktikums auch eine Schulart kennenzulernen, für die die Lehramtsbefähigung nicht angestrebt wird, um beispielsweise einen Eindruck von der Unterrichtswelt zu gewinnen, aus der die Schüler*innen in die weiterführenden Schulen kommen (Praktikum in einer Grundschule) oder andere weiterführende Schularten und deren Methodik kennenzulernen. Unklar bleibt, inwieweit bei der geforderten „Erprobung in der Arbeit mit Kindern und Jugendlichen“ eigenständige Unterrichtsversuche impliziert sind. Bei ihrer Konkretisierung bleibt die Universität Würzburg explizit im Bereich beobachtender Aufgaben (z. B. im Hinblick auf die Aktivierung von Schüler*innen, Motivationsstrategien der Lehrkräfte oder den Umgang mit Disziplinproblemen).

Pädagogisch-didaktisches Schulpraktikum

Beschreibung der LPOI (Auszug): „Das pädagogisch-didaktische Schulpraktikum hat einen Umfang von 150 bis 160 Unterrichtsstunden, die in der Regel im Laufe von zwei aufeinander folgenden Schulhalbjahren abgeleistet werden sollen; Voraussetzung für die Aufnahme des pädagogisch-didaktischen Schulpraktikums ist der Nachweis der erfolgreichen Ableistung des Orientierungspraktikums; in diesem Praktikum sollen die Studierenden die Aufgabenfelder einer Lehrkraft insbesondere unter pädagogisch-didaktischen Gesichtspunkten kennen lernen, dabei sollen auch fachdidaktische Ansätze zum Tragen kommen; gegen Ende des pädagogisch-didaktischen Schulpraktikums ist mit den Studierenden jeweils ein ausführliches Beratungsgespräch zu führen, in dem die mit der Betreuung beauftragten Lehrkräfte die Beobachtungen während des Praktikums zusammenfassend darstellen; dieses Gespräch soll den Studierenden helfen, ihre Eignung und Neigung für den angestrebten Beruf realistisch einzuschätzen“.

Für das pädagogisch-didaktische Praktikum konkretisiert die Universität Würzburg die Aufgaben der Studierenden wie folgt⁷:

- gezielte Einbindung in den Unterricht in mehreren Klassen verschiedener Jahrgangsstufen; dabei können auch Verfahren des gemeinsamen Unterrichtens (Team-

⁷Die Auflistung ist übernommen von <https://www.uni-wuerzburg.de/studium/angebot/abschluss/stex/la-gy/> (August 2018)

Teaching) mit der betreuenden Lehrkraft erprobt werden,

- Beobachtung des Lern- und Sozialverhaltens der Schülerinnen und Schüler in der Klasse,
- Beobachtung des Lehrerinnen- und Lehrerhandelns im Unterricht,
- Kennenlernen verschiedener Lehrerinnen- bzw. Lehrerpersönlichkeiten und Unterrichtsmethoden,
- Sammeln von ersten Erfahrungen bei der individuellen Förderung einzelner Schülerinnen und Schüler,
- Sensibilisierung für die Bedürfnisse von Schülerinnen und Schülern mit besonderem Förderbedarf,
- Vorbereitung, Durchführung und Analyse mehrerer eigener Unterrichtsversuche sowie Begleitung und Betreuung von Klassen oder Lerngruppen in angemessenem Umfang,
- Mitgestaltung von Übungseinheiten,
- Kennenlernen außerunterrichtlicher Aufgaben einer Lehrkraft,
- Kennenlernen schulischer Ganztagsangebote nach Möglichkeit,
- Übernahme von einfachen Organisationsaufgaben und nach Möglichkeit Teilnahme am Prozess der Schulentwicklung als Mitglied der Schulfamilie,
- Teilnahme an mehrtägigen, außerunterrichtlichen Schulveranstaltungen (z. B. Skilager, Orchestertage, Theatertage etc.).

Die Teilnahme an einer universitären Begleitveranstaltung (unter der Verantwortung der erziehungswissenschaftlichen Fachbereiche, vgl. Abbildung 5.1) parallel zum Praktikum ist für die Studierenden verpflichtend. Wichtig für die konkrete Ausgestaltung des Praktikums an den Schulen ist der Hinweis, dass die Verantwortung hierfür bei den betreuenden Lehrkräften verbleibt. Diese Rahmenbedingung führt zu einer großen Heterogenität der Einbindung in das Unterrichtsgeschehen vor Ort. Auch das abschließende Feedback-Gespräch zur realistischen Einschätzung der individuellen Eignung für den Beruf liegt in der Verantwortung der Lehrkräfte und entzieht sich damit sowohl einer Standardisierung wie auch einer Qualitätskontrolle.

Lehr:werkstatt

Studierenden der Universität Würzburg steht als Alternative für das Orientierungs- und das pädagogisch-didaktische Praktikum die Teilnahme an der *Lehr:werkstatt* offen⁸. Diese Praxisphase zeichnet sich durch ein hohes Maß an individueller Betreuung der Studierenden (*Lehr:werker*in*) durch ihre jeweilige begleitende Lehrkraft (*Lehr:mentor*in*) aus. Die Lehr:werker*innen verbringen über ein komplettes Schuljahr hinweg während der vorlesungsfreien Zeit mehrere Wochen und begleitend zu den Vorlesungen mehrere Stunden pro Woche zusammen im Tandem mit ihrem bzw. ihrer Lehr:mentor*in an der Schule, gewinnen dadurch Einblicke in alle relevanten Arbeitsbereiche und lernen die Praktikumsschule mit ihren spezifischen Abläufen aus Lehrer*innenperspektive kennen. Ein aufwendiges Matching-Verfahren sorgt nicht nur dafür, dass die Lehr:werker*innen Praxiserfahrungen in ihren beiden Fächern sammeln können, sondern versucht über den Abgleich von Persönlichkeitsmerkmalen möglichst gute Voraussetzungen für eine gewinnbringende Zusammenarbeit im Tandem zu ermöglichen. Begleitende, an den Bedürfnissen der Lehr:werker*innen orientierte Kompetenzworkshops und eine Vernetzung mit anderen Lehr:werker*innen runden das Konzept ab. Studierende, die das Angebot wahrgenommen haben, berichten nicht selten von 50 und mehr selbst gehaltenen und im Tandem reflektierten Unterrichtsstunden.

Studienbegleitendes fachdidaktisches Praktikum

Beschreibung der LPOI (Auszug): „Das einsemestrige studienbegleitende fachdidaktische Praktikum findet während des Semesters einmal jede Woche statt und umfasst dabei mindestens 4 Stunden Unterricht einschließlich Besprechung; es bezieht sich auf eines der gewählten Unterrichtsfächer bzw. vertieft studierten Fächer, beim Lehramt an beruflichen Schulen nur auf die vertieft studierte berufliche Fachrichtung; im studienbegleitenden fachdidaktischen Praktikum liegt der Schwerpunkt des Studiums auf dem Kennenlernen der Tätigkeit einer Lehrkraft im Fachunterricht; dabei sollen erste Erfahrungen mit der fachspezifischen Planung und Analyse von Unterricht und eigenen Unterrichtsversuchen gesammelt werden“.

Die Universität Würzburg verweist darauf, dass begleitend zum Praktikum ein Seminar an der Universität belegt werden muss, das im Gegensatz zum Begleitseminar für das pädagogisch-didaktische Praktikum von den jeweiligen Fachdidaktiken verantwortet wird. In der Physikdidaktik findet im Begleitseminar *Planung und Analyse von Physikunterricht* eine theoriefundierte Vor- und Nachbesprechung der von den Seminar-

⁸Bei der Lehr:werkstatt handelt es sich um ein Kooperationsprojekt der BMW Foundation Herbert Quandt mit verschiedenen lehrer*innenbildenden Universitäten in Bayern und Baden-Württemberg. Informationen zu dem Projekt finden sich unter <http://www.lehrwerkstatt.org> (August 2018).

teilnehmer*innen geplanten und durchgeführten Unterrichtsstunden statt. Zusätzlich finden Unterrichtsbesuche des bzw. der Dozent*in statt, sodass auch ein Austausch mit der betreuenden Lehrkraft an der Schule gewährleistet ist.

5.1.2. Das Würzburger Lehr-Lern-Labor-Seminar als komplexitätsreduzierte Praxisphase auf Mesoebene

Der Beschreibung der Pflichtpraktika an der Universität Würzburg im vorherigen Abschnitt ist zu entnehmen, dass die Praktika in typischer Sequenzierung stattfinden (Bosse & Messner, 2008): Auf das Orientierungspraktikum, das im Wesentlichen der Berufsfelderkundung dient, folgen ein allgemeines Schulpraktikum und ein fachdidaktisches Praktikum. Dabei nimmt der aktive Eigenanteil der Studierenden am Unterricht sukzessive zu, ebenso wird versucht, durch parallel stattfindende Lehrveranstaltungen an der Universität die Praxiserfahrungen auf theoretische Grundlagen rückzubeziehen. Den Praxislehrkräften kommt bei allen Praxisformen eine entscheidende Rolle zu. Ein Großteil der Reflexion der Praxiserfahrungen liegt in ihrer Verantwortung. Mit der Lehr:werkstatt existiert eine Realisierungsform von Praxiserfahrung, bei der versucht wird, durch Auswahl der Mentor*innen, Matchingverfahren bei der Bildung der Tandems und durch begleitende bedürfnisorientierte Zusatzangebote gewinnbringende Rahmenbedingungen zu fördern.

Eine weitere Praxisphase ist durch das Würzburger Lehr-Lern-Labor-Seminar gegeben. Das LLLS lässt sich als Praxisphase klar von schulischen Praktika (Makroebene) abgrenzen, geht in seinen inhaltlichen und zeitlichen Anforderungen aber deutlich über den Umfang von Realisierungen von Praxisbezug auf Mikroebene (z. B. Planung einer Unterrichtseinheit, Analyse von Fallstudien, siehe Hedtke, 2000) hinaus. Das Würzburger LLLS versteht sich aus mehreren Gründen als komplexitätsreduzierte Praxisphase⁹: (1) Die Interaktion mit den Schüler*innen findet nicht in den Schulräumen, sondern in den Räumen der Universität statt. Hier gibt es keinen „Heimvorteil“ der Schüler*innen, es gelten die Regeln der Studierenden. (2) Die Schüler*innen arbeiten in Kleingruppen, d. h. die Studierenden sind nicht gleichzeitig für den kompletten Klassenverbund verantwortlich, sondern konzentrieren sich auf die Betreuung einiger weniger Schüler*innen. (3) Die Interaktionszeit mit einer Kleingruppe ist beschränkt und liegt mit ca. 20 Minuten deutlich unter der Dauer einer typischen Schulstunde. (4) Studierende haben während der Vorbereitungsphase ausreichend Zeit zur intensiven Auseinandersetzung mit den fachlichen und fachdidaktischen Aspekten des Lehr-Lern-Labors, sodass Handlungsalternativen für typische Schülerschwierigkeiten antizipiert werden können. (5) Während

⁹Die Darstellung orientiert sich an der Umsetzung des Formats in der Physikdidaktik an der Universität Würzburg und erhebt keinen Anspruch auf Allgemeingültigkeit.

der Erprobungsphase mit wechselnden Schüler*innengruppen arbeiten die Studierenden an gleichbleibenden Fachinhalten.

Fragwürdig bleibt in diesem Zusammenhang jedoch, inwieweit die Tatsache, dass Studierende auf ihnen völlig unbekannte Schüler*innen treffen, zu einer Komplexitätssteigerung des Formats beiträgt. Schüler*innen und Studierende teilen keine gemeinsame Unterrichtserfahrung, d. h. die Studierenden kennen weder den möglichen Wissensstand der Schüler*innen, noch haben sie Kenntnis von dem individuellen Leistungsniveau einzelner Schüler*innen. Das erfordert Beziehungsarbeit einerseits und die Fähigkeit zur schnellen Diagnose individueller Unterstützungsbedarfe. Zusammenfassend bieten die Würzburger LLLS den Studierenden die Gelegenheit, verschiedene Lehrstrategien bei gleichbleibenden Fachinhalten in unterrichtsnahen Praxissituationen an wechselnden Schülergruppen zu testen (*Iterative Praxis*, Elsholz & Trefzger, 2017).

Curriculare Einbettung wird erreicht, in dem die Praxisphase im Lehr-Lern-Labor mit einem entsprechenden Fachdidaktik-Seminar verwoben ist. Das Fachdidaktik-Seminar dient als ca. 10-wöchige Vorbereitungs- und Planungsphase. Hier konzipieren die Studierenden im ständigen Austausch mit zwei Dozent*innen ihre Experimentierstationen (oder überarbeiten bestehende Stationen) für das gegebene, lehrplanrelevante Thema des Lehr-Lern-Labors und entscheiden sich für die methodisch-didaktische Ausgestaltung ihrer Station (Fokus auf Planungshandeln, siehe Wahl, 2002). Den Abschluss dieser Phase bildet eine Seminareinheit, in der sich die Studierenden ihre Stationen gegenseitig vorstellen. Eine Studierendengruppe versucht dabei die Perspektive der Schüler*innen einzunehmen und gibt entsprechendes Peer-Feedback, das auf eventuelle Verständnisprobleme der Schüler*innen hinweist und als Anlass zur Adaption der jeweiligen Station genutzt wird. Vor dem ersten Schüler*innenkontakt begründen die Studierenden in einem ersten *Logbuch*-Eintrag das Konzept für ihre jeweilige Station schriftlich im Hinblick auf die fachlichen Grundlagen, ihre methodisch-fachdidaktischen Überlegungen und die angenommenen Lernvoraussetzungen der Schüler*innen.

An die Vorbereitungsphase schließt sich die eigentliche ca. fünfwöchige Praxisphase an. Während dieser Zeit werden bis zu fünf Schulklassen in das Lehr-Lern-Labor eingeladen und verbringen unter der Betreuung der Studierenden jeweils ca. vier Stunden an den ausgearbeiteten Experimentierstationen. Während dieser Phase liegt der Fokus auf dem Interaktionshandeln (Wahl, 2002) der Studierenden. Im Sinne eines Micro-Teaching Settings (Klinzing, 2002) sollen sich die Studierenden auf einen Aspekt ihrer Interaktion mit den Schüler*innen konzentrieren (z. B. Interaktionsdichte, Fragetechnik), diesen während der Betreuung bewusst verändern und die Wirkung auf das Verhalten der Schüler*innen wahrnehmen.

Die Reflexion der Interaktion geschieht auf mehreren Ebenen: Nach jedem Schulklassenbesuch findet eine Feedbackrunde im Plenum statt, während der sich die Studierenden

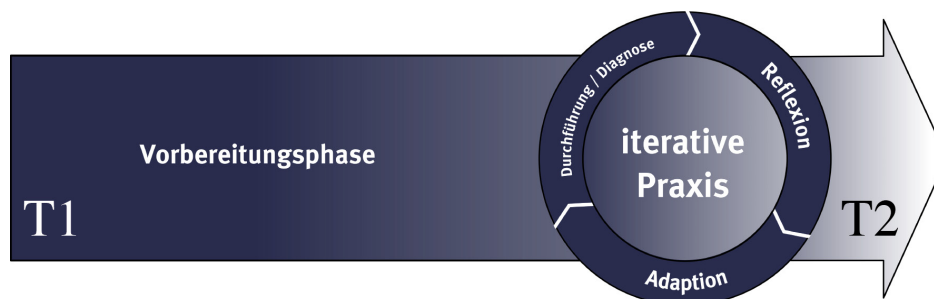


Abbildung 5.3.: Struktur des Würzburger Lehr-Lern-Labor-Seminars. An eine ca. 10-wöchige Vorbereitungsphase schließt sich die Phase iterativer Praxis mit mehreren Erprobungen der konzipierten Experimentierstationen mit unterschiedlichen Schulklassen an: In einem iterativen Prozess aus Erprobung/Beobachtung, Reflexion und Adaption optimieren die Studierenden sukzessive ihr erarbeitetes Konzept sowie ihr Betreuungsverhalten. Die Datenerhebung im Rahmen dieser Arbeit fand zu Beginn (T1) bzw. am Ende des Seminars (T2) statt.

untereinander Rückmeldung zu beobachteten Verhaltensweisen der Kommiliton*innen geben und die Dozent*innen ihre Eindrücke beisteuern (die punktuell bleiben müssen, da sich eine Lehr-Lern-Labor Durchführung über mehrere Räume und eine Vielzahl von Einzelstationen erstreckt). Zum anderen sollen durch konkrete Fragen, welche die Studierenden in ihren Logbüchern schriftlich beantworten, Selbstreflexionsprozesse ausgelöst und unterstützt werden. So sollen beispielsweise jeweils eine konkrete positive und eine negative Erfahrung bei der Betreuung der Schüler*innen an der eigenen Station beschrieben und begründet werden (im Sinne der Aspekte *Noticing* und *Reasoning* der professionellen Unterrichtswahrnehmung, z. B. Van Es & Sherin, 2002). Darüber hinaus soll schriftlich abgeleitet werden, wie die Station bzw. das eigene Betreuungsverhalten adaptiert werden, um herausfordernden Situationen künftig professioneller zu begegnen.

Zwischen den Durchführungsterminen bleibt den Studierenden jeweils eine Woche Zeit, ihre Stationen ausgehend von den Erfahrungen bei der Betreuung der Schüler*innen entsprechend zu überarbeiten (*Iterative Praxis*). Die direkten Erfahrungen aus der Betreuung der Schüler*innen in Kombination mit der nachgelagerten Reflexion sollen Studierende auf persönliche Lernbedarfe hinweisen, die als Lernanlässe genutzt werden, um eine Verbesserung des Materials bzw. eine Anpassung des eigenen Handelns für die kommende Durchführung zu induzieren. Als zentrale fachdidaktische Veranstaltung, die auf die Verzahnung von Theorie und Praxis fokussiert und Reflexionsphasen strukturell integriert, kommt dem Lehr-Lern-Labor-Seminar potenziell hohe Bedeutung für die Überprüfung individueller Fähigkeitszuschreibungen anhand konkreter unterrichtsnaher Praxissituationen zu. Das Lehr-Lern-Labor-Seminar steht daher im Fokus des Studiendesigns.

5.2. Studiendesign

Die vorliegende Arbeit verfolgt zwei Hauptziele: Zum einen soll eine konkrete Hypothese zur Struktur des akademischen Selbstkonzepts angehender Lehrkräfte untersucht werden, zum zweiten sollen die Zusammenhänge zwischen dem akademischen Selbstkonzept und den theoriemotivierten unabhängigen Variablen *Geschlecht*, *akademische Leistung* und *Praxiserfahrung* beschrieben werden. In Bezug auf die Variable *Praxiserfahrung* soll eine querschnittliche Analyse durch eine zusätzliche längsschnittliche Betrachtung während des Lehr-Lern-Labor-Seminars (LLLS) als einer zentralen fachdidaktischen Veranstaltung mit hohem Praxisbezug (zur Beschreibung des Seminars siehe Abschnitt 5.1.2) ergänzt werden. Die Teilnahme am LLLS oder an einem der anderen möglichen Praktika wird dabei nicht als *Intervention* verstanden, da ein konkreter und testbarer Wirkmechanismus auf die abhängige Variable *Selbstkonzept* im Sinne eines experimentellen Designs allein durch die Teilnahme an einem Praktikum nicht spezifiziert ist (siehe Pedhazur und Schmelkin (1991) zur Diskussion des Konzepts der *Intervention*). Vor diesem Hintergrund ist die vorliegende Studie im Bereich des nichtexperimentellen Studiendesigns zu verorten. Sie erhebt damit insbesondere nicht den Anspruch, kausale Beziehungen zwischen der abhängigen und den unabhängigen Variablen zu untersuchen, sondern beschränkt sich auf die Beschreibung gruppenspezifischer Zusammenhänge zwischen den Variablen. Die Gruppenzugehörigkeit ergibt sich dabei durch Merkmalsausprägungen in Bezug auf die unabhängigen Variablen, d. h. Geschlecht bzw. Grad an Praxiserfahrung.

Um querschnittliche und längsschnittliche Analysen mit Bezug zum Lehr-Lern-Labor-Seminar (LLLS) zu ermöglichen, wurde ein Prä/Post-Design gewählt. Der erste Erhebungszeitpunkt (T1) fand zu Beginn des LLLS statt (typischerweise zur zweiten Seminareinheit), der zweite Erhebungszeitpunkt (T2) wurde auf den letzten Seminartermin gelegt, damit ergibt sich eine Zeitspanne von ca. 15 Wochen zwischen den beiden Erhebungszeitpunkten (vgl. Abbildung 5.3). Das LLLS soll laut Studienverlaufsplan im 6. Semester besucht werden (vgl. Abschnitt 5.1.1). Damit liegt es zeitlich gesehen sehr zentral im Studium. Die Studierenden haben daher zu diesem Zeitpunkt ausreichend viele fachwissenschaftliche, fachdidaktische und erziehungswissenschaftliche Lehrveranstaltungen besucht, um ihre Fähigkeiten in diesen inhaltlichen Domänen erfahrungsbasiert subjektiv beurteilen zu können. Darüber hinaus verfügt zu diesem Zeitpunkt im Verlauf des Studiums ein wesentlicher Anteil der Studierenden (aber nicht alle) über erste Praxiserfahrungen im Rahmen der verpflichtenden Schulpraktika (zur Beschreibung der Stichprobe siehe Abschnitt 5.4).

Um eine für die quantitative Auswertung ausreichend umfangreiche Stichprobe unter Berücksichtigung der zeitlichen Rahmenbedingungen zu erhalten, wurde die Erhebung

Tabelle 5.1.: Erhobene Datensätze und im Seminar behandelte Kontexte in der Semesterübersicht.

| | SS 13 | WS 13 | SS 14 | WS 14 | WS 15 |
|----------|-------|--------------------|-----------------------|------------------|-----------------|
| <i>n</i> | 29 | 12 | 24 | 19 | 19 ⁺ |
| Kontext | Optik | Energie E-Lehre | Elektrik Biophysik | Energie Wärme | E-Lehre |

+: Im WS15 wurden Daten von 12 Studierenden im LLLS erhoben und weitere 7 Datensätze in einem anderen Seminar, die ausschließlich in den querschnittlichen Analysen verwendet werden.

in insgesamt fünf Semestern zwischen Sommersemester 2013 und Wintersemester 2015 durchgeführt. Inhaltlich wurde versucht, die Rahmenbedingungen des Seminars möglichst konstant zu halten. So gab es an der zeitlichen Einteilung der Seminareinheiten kaum Verschiebungen, die fachwissenschaftlichen Kontexte variierten aber, d. h. in unterschiedlichen Semestern wurden unterschiedliche Themenbereiche für die Schüler*innen aufbereitet. Tabelle 5.1 gibt eine Übersicht über die pro Semester erhobenen Datensätze und die behandelten Themen.

Als Erhebungsmethode diente in den Semestern SS13 und WS13 ein paper&pencil-Test, ab SS14 kam ein online-Fragebogen mit möglichst identischer Formatierung zum Einsatz, die Formulierung der Items und Zwischentexte sowie die Abfolge der Items waren in beiden Formaten identisch. Die Erhebungen fanden jeweils zur Seminarzeit statt. Die Operationalisierung der einzelnen Variablen wird in Abschnitt 5.3 beschrieben.

5.3. Operationalisierung und Erhebungsinstrumente

5.3.1. Akademisches Selbstkonzept

Mit Bezug auf Beijaard et al. (2000) und Bromme (2014) [Reprint, Original 1992] wird in dieser Arbeit davon ausgegangen, dass Lehramtsstudierende in der ersten Phase ihrer professionellen Laufbahn ihre professionelle Identität entlang der Leitplanken formen, die durch die Struktur des Studiums geprägt sind. Demnach steht im Mittelpunkt dieser initialen Identitätsformung eine Art Triangulation, mit der sich die Studierenden zwischen den Polen *Ich als Fachwissenschaftler*in*, *Ich als Erziehungswissenschaftler*in*, *Ich als Fachdidaktiker*in* verorten.

Das Selbstkonzept in diesen akademischen Domänen wird als eine grundlegende selbstbezogene Kognition gesehen, die eng an diesen Identitätsprozess gekoppelt ist (vgl. Abschnitt 2.1.5). Daher wurde zur Erhebung des akademischen Selbstkonzepts für diese Studie ein Instrument adaptiert (Dickhäuser, Schöne, Spinath & Stiensmeier-Pelster,

2002), das (1) für den Einsatz bei Studierenden entwickelt und getestet wurde, das (2) auf Fähigkeitszuschreibungen in Bezug auf Aspekte des Studiums (in Abgrenzung zu Aspekten des späteren Berufsalltags) fokussiert und das sich (3) domänenspezifisch erweitern lässt.

Die Skalen von Dickhäuser et al. (2002) erfassen das Fähigkeitsselbstkonzept von Studierenden in Bezug auf verschiedene *Aspekte* des Studiums. Dabei werden persönliche Voraussetzungen wie *Begabung* genauso adressiert wie konkrete Facetten des akademischen Alltags, z. B. das *Lernen neuer Inhalte* oder das *Lösen von Aufgaben*. Als zweite Dimension beinhaltet das Instrument eine *Bezugsrahmenorientierung*, d. h. es besteht aus mehreren Subskalen, in welchen die oben genannten Aspekte unter expliziter Adressierung eines Bezugsrahmens bewertet werden. Das Instrument verzichtet explizit auf die Erhebung affektiver Komponenten des Selbstkonzepts und fokussiert vielmehr auf rein deskriptiv-evaluative Aspekte um das Konstrukt als *Fähigkeits-Selbstkonzept* möglichst valide zu erheben. Tabelle 5.2 listet exemplarisch die Items der *sozialen* Subskala (die Bewertung der Items erfolgt in einem *sozialen* Bezugsrahmen) zusammen mit den adressierten persönlichen Voraussetzungen bzw. Aspekten des Studiums. Das ursprüngliche Instrument wurde entwickelt (Dickhäuser et al., 2002), indem die Items der sozialen Subskala formuliert und evaluiert und anschließend daraus die Items der anderen Subskalen logisch abgeleitet wurden. Die weiteren Subskalen beziehen sich auf die wahrgenommenen Anforderungen des Studiums (*kriteriale* Subskala, skalentypische Formulierung: „Gemessen an den Anforderungen des Studiums . . .“) und auf die eigene Entwicklung im Verlauf der bisherigen Studienzeit (*individuelle* Subskala, skalentypische Formulierung: „Wenn ich meine Entwicklung über die Zeit meines Studiums betrachte . . .“). In einer vierten Subskala wird ein expliziter Bezug vermieden (*absolute* Subskala). Da einige Kombinationen aus Iteminhalt und Bezugsrahmen bereits in den Originalskalen zu Inkonsistenzen führten und deswegen verworfen wurden, umfasst das ursprüngliche Instrument fünf bzw. sechs Items pro Subskala.

Adaption des Instruments Im Rahmen dieser Arbeit wurde das Instrument um eine dritte, *inhaltliche* Dimension erweitert (vgl. Abbildung 5.5). Die vorgenommene Erweiterung besteht in einer Verdreifachung der Itemanzahl, da jedes der ursprünglichen Items in der erweiterten Skala durch entsprechende Zusatzformulierungen auf die *inhaltlichen Domänen* „Fachwissenschaft Physik“, „Physik-Fachdidaktik“ bzw. „Erziehungswissenschaften“ bezogen wird. Beispielsweise wird das Basisitem *sBEG* aus Tabelle 5.2 zu den drei domänenspezifischen Items *sBEG.CK*, *sBEG.PCK* und *sBEG.PK* weiterentwickelt, die im Fragebogen wie in Abbildung 5.4 umgesetzt wurden. Das so erweiterte Instrument wird der inhaltlichen Struktur des Lehramtsstudiums gerecht und ermöglicht die Erhebung domänenspezifischer Selbstkonzeptfacetten. Damit erlaubt die Anpassung der

Tabelle 5.2.: Originalitems der sozialen Subskala des Instruments von Dickhäuser, Schöne, Spinath und Stiensmeier-Pelster (2002) zur Erfassung des akademischen Selbstkonzepts.

| Item ID | Aspekt | Itemformulierung |
|-------------|---------------------------------------|---|
| <i>sBEG</i> | Begabung für das Studium | Ich denke, ich bin für mein Studium ... weniger begabt als meine Kommiliton(inn)en/begabter als meine Kommiliton(inn)en. |
| <i>sLER</i> | Erlernen neuer Inhalte | Etwas Neues zu lernen fällt mir ... schwerer als meinen Kommiliton(inn)en/leichter als meinen Kommiliton(inn)en. |
| <i>sZUR</i> | Umgang mit Anforderungen des Studiums | Mit den Anforderungen des Studiums komme ich ... schlechter zurecht als meine Kommiliton(inn)en/besser zurecht als meine Kommiliton(inn)en. |
| <i>sINT</i> | Intelligenz | Ich halte mich für ... weniger intelligent als meine Kommiliton(inn)en/intelligenter als meine Kommiliton(inn)en. |
| <i>sSBF</i> | Studienbezogene Fähigkeiten | Meine studien-bezogenen Fähigkeiten sind ... geringer als die meiner Kommiliton(inn)en/höher als die meiner Kommiliton(inn)en. |
| <i>sAUF</i> | Aufgaben im Rahmen des Studiums | Aufgaben im Rahmen des Studiums fallen mir ... schwerer als meinen Kommiliton(inn)en/leichter als meinen Kommiliton(inn)en. |

Das Originalinstrument adressiert max. sechs Aspekte pro Subskala. Die Skalen sind als siebenstufige semantische Differenziale mit benannten Polen ausgeführt. In der Tabelle sind die Pole von der Formulierung der Basisitems durch ... getrennt.

Skalen die Untersuchung der Forschungsfragen nach der domänenspezifischen Struktur und Veränderung des akademischen Selbstkonzepts.

In konsequenter Umsetzung führt die dargestellte Erweiterung zu insgesamt 15 bzw. 18 Items pro Subskala, in Summe also zu einem Instrument mit 66 Items (vgl. Abbildung 5.5). Unter Validitätsaspekten kritisch zu bewerten sind dabei die unterschiedlichen Operationalisierungen in den verschiedenen Subskalen als Konsequenz fehlender Basisitems für die Aspekte *Anforderungen des Studiums* in der absoluten Subskala bzw. *Lösen von Aufgaben* in der kriterialen Subskala des Originalinstruments. Ein Ziel der vorliegenden Arbeit ist die Untersuchung von Bezugsrahmeneffekten bei der Erhebung des akademischen Selbstkonzepts, weswegen der Vergleich zwischen den Subskalen mit expliziter Bezugsrahmenadressierung und der Subskala ohne explizite Adressierung angestrebt wird. Ein solcher Vergleich ist bei abweichenden Operationalisierungen wenig

Ich denke ich bin für mein Studium ...

| | | |
|---|--|---|
| | In Bezug auf die Fachwissenschaft Physik | |
| | <input type="checkbox"/> <input type="checkbox"/> <input type="checkbox"/> <input type="checkbox"/> <input type="checkbox"/> <input type="checkbox"/> <input type="checkbox"/> | |
| ... weniger begabt als meine Kommiliton(inn)en. | In Bezug auf die Physik-Fachdidaktik | ... begabter als meine Kommiliton(inn)en. |
| | <input type="checkbox"/> <input type="checkbox"/> <input type="checkbox"/> <input type="checkbox"/> <input type="checkbox"/> <input type="checkbox"/> <input type="checkbox"/> | |
| | In Bezug auf EWS-Inhalte | |
| | <input type="checkbox"/> <input type="checkbox"/> <input type="checkbox"/> <input type="checkbox"/> <input type="checkbox"/> <input type="checkbox"/> <input type="checkbox"/> | |

*Abbildung 5.4.: Beispiel für die Erweiterung eines Basisitems der Originalskala zu drei domänenspezifischen Items im adaptierten Instrument. Das Basisitem sBEG adressiert die wahrgenommene eigene Begabung für das Studium im Vergleich zur wahrgenommenen Begabung der Kommiliton*innen. In der adaptierten Version der Skala wird das Basisitem auf die drei inhaltlichen Domänen Fachwissenschaft Physik (sBEG.CK), Physik-Fachdidaktik (sBEG.PCK) und Erziehungswissenschaften („EWS-Inhalte“, sBEG.PK) erweitert. Die Umsetzung im Fragebogeninstrument gleicht obiger Darstellung.*

aussagekräftig, weswegen einige Items a priori von der Analyse ausgenommen wurden. Im Verlauf der Studie haben sich darüber hinaus noch Interpretationsprobleme ergeben, die zum Ausschluss weiterer Items führten. So war den Studierenden aufgrund der Erweiterung der Skalen um die inhaltliche Dimension z. B. unklar, ob sich die Formulierung „studienbezogene Fähigkeiten“ auf domänenspezifische Fähigkeiten wie mathematische Fertigkeiten zum Lösen physikalischer Aufgaben oder auf übergeordnete Fähigkeiten bezieht, die allgemeinere Anforderungen des Studiums adressieren, z. B. das Erstellen eines Lernplans oder das Finden geeigneter Lernmaterialien etc. Auch die Vorstellung einer domänenspezifischen Intelligenz stieß bei den Studierenden auf erhebliche Akzeptanzprobleme, insbesondere der Aspekt einer sich während des Studiums entwickelnden Intelligenz, die durch die Itemformulierungen in der individuellen Subskala nahegelegt wird¹⁰.

Diese Verständnisprobleme, die von vielen Studierenden während bzw. im Anschluss der Fragebogenbearbeitung geäußert wurden, führten zum Ausschluss der Items, welche die domänenspezifische Einschätzung der eigenen Intelligenz (*INT*) bzw. der studienbezogenen Fähigkeiten (*SBF*) betreffen. Das Basisitem zum Umgang mit den Anforderungen des Studiums („Zurechtkommen im Studium“, *ZUR*) wurde ebenfalls ausgeschlossen, da es im Originalinstrument nicht für die absolute Subskala formuliert war. Demnach wäre ein Rückschluss auf Effekte einer expliziten Bezugsrahmenadressierung aufgrund unterschiedlicher Operationalisierungen in den entsprechenden Subskalen nicht möglich.

¹⁰ „Wenn ich meine Entwicklung über die Zeit meines Studiums betrachte, dann bin ich heute ... weniger intelligent als früher/intelligenter als früher.“

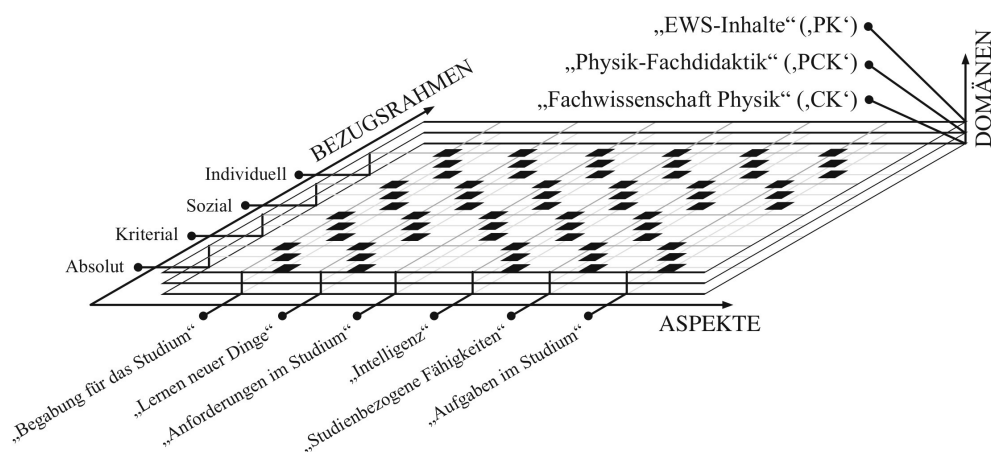


Abbildung 5.5.: Struktur des Messinstruments zur Erhebung des akademischen Selbstkonzepts. Die Items adressieren verschiedene Aspekte in Bezug auf die inhaltlichen Domänen des Studiums. Erhoben wird das Selbstkonzept in verschiedenen Bezugsrahmen. Das adaptierte Instrument besteht aus insgesamt 66 Items.

Die für die Analyse relevanten, resultierenden Teilskalen¹¹ beinhalten demnach jeweils ein Item, das die persönliche Voraussetzung *Begabung (BEG)* adressiert, sowie zwei Items, welche auf spezifische Anforderungen des Studiums fokussieren: dem *Erlernen neuer Inhalte (LER)* sowie dem *Lösen von Aufgaben (AUF)*. Die Items sind damit einheitlich strukturiert und die Operationalisierung folgt nach wie vor der Logik der Originalskala (Fokussierung auf persönlichen Voraussetzungen und spezifische Aspekte des Studiums). Eine Ausnahme bildet die kriteriale Subskala, hier wurde das Basisitem zum Lösen von Aufgaben (*AUF*) bereits von den Autor*innen aus der Originalskala entfernt (Dickhäuser et al., 2002), weswegen hier auf das Basisitem *ZUR* („Gemessen an den Anforderungen des Studiums, komme ich im Studium... nicht gut zurecht/gut zurecht“) zurückgegriffen wird. Alle Items sind als siebenstufige semantische Differenziale mit benannten Endpunkten formuliert (vgl. Abbildung 5.4). Die vollständige Skala findet sich in Anhang A.5.

5.3.2. Unabhängige Variablen

Abbildung 5.3 listet alle erhobenen Variablen in einer gemeinsamen Übersicht. Neben dem Geschlecht der Studierenden sind für die Analyse die bisherige akademische Leistung der Studierenden sowie deren bisherige Praxiserfahrung relevant:

- Die bisherige Praxiserfahrung (*PRX*) wurde operationalisiert über die Anzahl

¹¹Um das Instrument nicht in der laufenden Erhebung zu ändern, wurden die Skalen nicht verändert, die entsprechenden Items aber in der Analyse nicht berücksichtigt.

der bisher absolvierten Pflichtpraktika, die tatsächliche Lehrerfahrungen an einer Schule ermöglichen. In Frage kommen dafür das *pädagogisch-didaktische Praktikum*, das *studienbegleitende Praktikum* sowie die *Lehr:werkstatt* (Beschreibungen dieser Praxisformen finden sich in Abschnitt 5.1.1). Die Variable *PRX* wurde als dichotome Variable angelegt, mit der die Gruppe der Studierenden, die zu Seminarbeginn (Erhebungszeitpunkt T1, vgl. Abbildung 5.3) noch keines dieser Praktika absolviert hatten ($PRX = 0$), getrennt wird von Studierenden, die zu T1 mindestens eines der oben genannten Praktika absolviert hatten ($PRX = 1$).

- Die bisherige akademische Leistung der Studierenden wurde über ihre Abiturnote (*ABI*) operationalisiert.

5.4. Beschreibung der Stichprobe

Für die vorliegende Studie wurden Daten von insgesamt $N = 103$ Studierenden des Lehramts Physik im Zeitraum Sommersemester 2013 bis einschließlich Wintersemester 2015¹² im Rahmen des verpflichtenden Lehr-Lern-Labor-Seminars¹³ erhoben, das laut Studienverlaufsplan im 6. Fachsemester belegt werden sollte (vgl. Abbildung 5.2). In den für die vorliegende Arbeit relevanten Jahren 2010-2013 haben in Summe 249 Studierende ein Lehramtsstudium im Fach Physik aufgenommen¹⁴, davon 199 Studierende für das Lehramt an Gymnasien (LA-Gym) und 50 Studierende für das Lehramt an Realschulen (LA-RS). Bei einer Wechsel- bzw. Schwundquote¹⁵ von ca. 40% für LA-Gym bzw. 50% für LA-RS bis zum 6. Fachsemester ergeben sich ca. 144 potenziell verfügbare Studierende. Zusätzlich muss berücksichtigt werden, dass im Sommersemester 2015 keine Datenerhebung stattfinden konnte, also eine Teilgruppe der Studierenden aus dem Immatrikulationsjahrgang 2012 (54 Studierende, davon 35 LA-Gym und 19 LA-RS) nicht erhoben werden konnte. Darüber hinaus umfasst der Erhebungszeitraum den Immatrikulationsjahrgang 2013 lediglich bis zum 5. Fachsemester, was eine weitere Reduktion nach sich zieht. Damit kann festgestellt werden, dass der Stichprobe keine Auswahl zugrunde liegt, für die Lehramtsstudierenden mit Unterrichtsfach Physik an der Universität Würzburg kann sie als repräsentativ angenommen werden.

Insgesamt wurden Daten von $N = 103$ Studierenden erhoben, davon 34 Studentinnen (33%) und 63 Studenten (61%), von sechs Studierenden fehlt die Angabe zum

¹²Im Sommersemester 2015 wurden keine Daten erhoben.

¹³Im Wintersemester 2015 wurden $n = 8$ Studierende im Rahmen eines anderen Seminars befragt. Diese Daten werden nur für die querschnittlichen Analysen genutzt.

¹⁴Die Zahlen stammen aus einer internen Statistik der Fakultät für Physik und Astronomie.

¹⁵Eigene Berechnung aufgrund der Studierendenzahlen an der Universität Würzburg.

Tabelle 5.3.: Erhobene Variablen in der Übersicht.

| Variable | Beschreibung | Skalenniveau | Wertzuweisung |
|--|------------------------------------|------------------------|---|
| <i>Unabhängige Variablen</i> | | | |
| SEX | Geschlecht | dichotom | 0: ♀ 1: ♂ |
| ALT | Alter | metrisch | Freie Wertzuweisung |
| SEM | Fachsemester | metrisch | Freie Wertzuweisung |
| SCH | Schulart | kategorial | 0: LA-RS 1: LA-Gym 2: Sonstiges |
| ABI | Abiturnote | ordinal ^a | 0: Note ≤ 1.5 1: $1.5 < \text{Note} \leq 2.0$ 2: $2.0 < \text{Note} \leq 2.5$ 3: $2.5 < \text{Note} \leq 3.0$ 4: $3.0 < \text{Note} \leq 3.5$ 5: $3.5 < \text{Note} \leq 4.0$ |
| PHY | Physikabitur | dichotom | 0: kein Abitur in Physik 1: Abiturprüfung in Physik |
| KOM | Fächerkombination: Physik / ... | dichotom | 0: Mathematik 1: Sonstiges |
| PRX | Praxiserfahrung | dichotom | 0: kein Pflichtpraktikum 1: mind. 1 Pflichtpraktikum |
| FD1 | Fachdidaktik 1 | dichotom | 0: Seminar nicht belegt 1: Seminar belegt |
| FD2 | Fachdidaktik 2 | dichotom | 0: Seminar nicht belegt 1: Seminar belegt |
| <i>Abhängige Variablen: Akademisches Selbstkonzept^b</i> | | | |
| aASC | absolute Subskala 15 Items | ordinal ^{a,c} | 7-stufiges semantisches Differenzial ^c |
| sASC | soziale Subskala 18 Items | | 0: geringste Ausprägung 6: höchste Ausprägung |
| kASC | kriteriale Subskala 15 Items | | |
| iASC | individuelle Subskala 18 Items | | |

^a Für Analyse metrisch interpretiert.^b Alle Subskalen finden sich in Anhang A.5.^c Gilt für alle ASC-Subskalen.

Tabelle 5.4.: Verteilung der Abiturnoten nach dem Geschlecht der Studierenden. Abweichungen der Spaltensummen von 100% sind in Rundungsfehlern begründet.

| Notenbereich | ♀ | % | ♂ | % |
|----------------------|----|-----|----|-----|
| 1.0-1.5 | 9 | 26% | 5 | 8% |
| 1.6-2.0 | 7 | 21% | 21 | 33% |
| 2.1-2.5 ^a | 11 | 32% | 14 | 22% |
| 2.6-3.0 ^b | 7 | 21% | 16 | 25% |
| 3.1-3.5 | 0 | 0% | 7 | 11% |
| 3.6-4.0 | 0 | 0% | 0 | 0% |

^a: Median der Notenverteilung für LA-Gym (♀ und ♂)

^b: Median der Notenverteilung für LA-RS (♀ und ♂)

Geschlecht¹⁶. Der Mittelwert des Fachsemesters zum Erhebungszeitpunkt beträgt 5.63 ($SD = 1.48$), der Altersdurchschnitt beträgt 23.53 Jahre ($SD = 3.77$), auf das Lehramt für Realschulen entfallen 20 Studierende (19%, 9 weiblich), auf das Lehramt für Gymnasien 76 Studierende (74%, 25 weiblich), lediglich 1 Studierender war für das Lehramt an Mittelschulen immatrikuliert. Der Frauenanteil liegt im Bereich LA-RS bei 45%, im Bereich LA-Gym bei 33%. Das häufigste Zweitfach ist Mathematik (70 Studierende, 68%), gefolgt von Geographie (13 Studierende, 13%), Englisch (5 Studierende), Informatik (4 Studierende), Biologie (3 Studierende), Chemie (1 Studierende/r) und Musik (1 Studierende/r).

Tabelle 5.4 zeigt die geschlechtsspezifische Verteilung der Abiturnoten. Im Vergleich zu den männlichen Studierenden ist die Verteilung für die weiblichen Studierenden zu besseren Abiturnoten verschoben, der Median der Verteilung liegt für Studierende für das Lehramt an Realschulen einen Notenbereich unter dem Median für Studierende für das Lehramt an Gymnasien (vgl. Tabelle 5.4). Von den befragten Studierenden haben knapp zwei Drittel (64 Studierende, 62%) ein schriftliches oder mündliches Abitur im Fach Physik abgelegt (18 Studentinnen, 53%; 46 Studenten, 73%).

Ca. ein Drittel der Studierenden (34%) hat angegeben, zum Erhebungszeitpunkt noch keines der möglichen Schulpraktika (siehe Abschnitt 5.1.1) absolviert zu haben (vgl. Tabelle 5.5). In der Gruppe der Studentinnen liegt der Prozentsatz etwas höher (41%) als bei ihren Kommilitonen (33%). Von den 62 Studierenden, die zum Erhebungszeitpunkt angaben, mindestens eines der in Frage kommenden Praktika absolviert zu haben, verfügen 34 Studierende (55%) bereits über Erfahrungen aus zwei Praktika, 28 Studierende hatten im Vorfeld der Erhebung an genau einem Praktikum teilgenommen.

¹⁶Bei der folgenden Beschreibung ergibt sich die Anzahl fehlender Angaben immer aus der Differenz

Tabelle 5.5.: Verteilung der Praxiserfahrung nach dem Geschlecht der Studierenden.

| Praxiserfahrung | gesamt | % | ♀ | % | ♂ | % |
|-----------------|--------|-----|----|-----|----|-----|
| $PRX = 0$ | 35 | 34% | 14 | 41% | 21 | 33% |
| $PRX = 1$ | 62 | 60% | 20 | 59% | 42 | 67% |

5.5. Modellierung und Analyseplan

Das Selbstkonzept einer Person ist nicht direkt messbar¹⁷. Mit einer gegebenen Operationalisierung, d. h. einer theoriebegründeten Auswahl an verschiedenen Fragen, ist es dennoch möglich, auf die Ausprägung des Selbstkonzepts einer Person zu schließen. In diesem Fall wird das Selbstkonzept als ein sog. *latentes* Konstrukt verstanden, dass die Beantwortung spezifischer *Indikatoritems* eines Testinstruments in konsistenter Weise beeinflusst. Natürlich werden die Antworten einer Person auf einen Satz von Indikatoritems nicht ausschließlich von dem Selbstkonzept der Person bestimmt. Andere situationsspezifische Einflüsse wie die momentane Aufmerksamkeit oder andere Persönlichkeitseigenschaften tragen ebenfalls bei. Daher ist es erstrebenswert, bei der Analyse der Daten auf Verfahren zurückzugreifen, die in der Lage sind, den spezifischen Einfluss des zu untersuchenden *latenten* Konstrukts auf die gemessenen, sog. *manifesten* Itemwerte eines Tests möglichst störungsbereinigt zu extrahieren. Die *latente Modellierung* ist ein solches Verfahren und findet in dieser Arbeit Anwendung. Sie bildet das latente Konstrukt auf eine latente Modellvariable ab, die zu den manifesten Indikatorvariablen in jeweils linearem Zusammenhang steht. Die Datenanalyse erfolgt mit Modellspezifizierung, -identifizierung, -schätzung und -bewertung und evtl. Respezifizierung in mehreren systematischen Schritten. Eine kurze Einführung in die notwendigen Schritte zur latenten Modellierung erhobener Daten sowie in die entsprechende Nomenklatur findet sich in Anhang A.2.

In diesem Kapitel wird dargestellt, wie die oben beschriebenen Forschungsfragen und Hypothesen auf entsprechende latente Modelle abgebildet werden. Dabei kommen mit der *konfirmatorischen Faktorenanalyse* (engl. confirmatory factor analysis, CFA) und dem *latenten Wachstumskurvenmodell* (engl. latent growth curve model, LGM) zwei grundlegende Modelltypen zum Einsatz. Während das CFA-Modell zur Überprüfung der Hypothesen im Hinblick auf die *Struktur* des akademischen Selbstkonzepts angehender Lehrkräfte herangezogen wird, können mit dem LGM Hypothesen zur *Veränderung* des Konstrukts untersucht werden.

der berichteten Werte mit der Stichprobengröße $N = 103$.

¹⁷In Abgrenzung zu beispielsweise physiologischen (Herzrate, Körpergröße) oder biographischen Daten (Geburtsdatum).

5.5.1. Modellierung der Struktur des akademischen Selbstkonzepts

Grundlage der CFA ist das *Common Factor Model* (vgl. Abschnitt A.2.1.1 sowie Brown & Moore, 2015). Demnach ist jede Indikatorvariable aus einem Set aus Indikatorvariablen eine lineare Funktion (mindestens) eines gemeinsamen latenten Faktors und eines indikatorspezifischen Faktors. Die Faktorenanalyse splittet demnach die Varianz der Indikatorvariablen in einen gemeinsamen Anteil, dessen Ursache der gemeinsame Faktor ist, und einen indikatorspezifischen Teil, eine Kombination aus reliabler Varianz und zufälliger Fehlervarianz.

Im Gegensatz zur explorativen Faktorenanalyse, mit der aus gegebenen Daten gemeinsame Faktoren extrahiert werden können, benötigt die CFA starke empirische bzw. theoretische Grundlagen für den Prozess der Modellspezifizierung. Im Rahmen einer konfirmatorischen Faktorenanalyse soll die den Daten zugrunde liegende Struktur nicht explorativ entdeckt werden, vielmehr wird sie durch die konkrete Modellspezifizierung bereits vorgegeben und im Laufe der Analyse auf ihre Konsistenz überprüft.

In einem CFA-Modell können Kovarianzen zwischen den Residuen der Indikatorvariablen modelliert werden. Diese Kovarianzen können durch die verwendete Methode begründet sein (z. B. durch negativ formulierte Items, ähnlich formulierte Items, usw.) oder durch weitere gemeinsame Faktoren, die nicht explizit erhoben wurden, aber Einfluss auf den spezifischen Varianzanteil der Indikatoren nehmen. Werden keine Residualkovarianzen in das Modell aufgenommen, so kommt darin die Annahme zum Ausdruck, dass die Fehlervarianzen vollkommen unabhängig sind, sobald der Effekt der modellierten latenten Faktoren auf die Indikatoren berücksichtigt ist. Diese Annahme ist sehr stark und entspricht in sozial- bzw. bildungswissenschaftlichen Kontexten in den wenigsten Fällen der Realität.

Bei einem CFA-Modell handelt es sich um ein reines Messmodell (vgl. Abbildung A.1, links), da keine kausalen Zusammenhänge zwischen den Faktoren angenommen bzw. modelliert werden. Für diese Arbeit wurde das CFA-Modell aus Abbildung 5.6 spezifiziert und in jedem durch das Erhebungsinstrument definierten Bezugsrahmen (vgl. Abschnitt 5.3.1) getrennt analysiert. Das Modell beinhaltet die drei latenten Faktoren

ASC-CK: Akademisches Selbstkonzept in Bezug auf die Fachwissenschaft Physik

ASC-PCK: Akademisches Selbstkonzept in Bezug auf die Fachdidaktik Physik

ASC-PK: Akademisches Selbstkonzept in Bezug auf die erziehungswissenschaftlichen Inhalte des Studiums

sowie die Kovarianzen $\phi_{i,j}$ zwischen den drei Faktoren. Es handelt sich um eine *einfache*

Struktur, da angenommen wird, dass jeder Indikator auf genau einen Faktor lädt und Mehrfachladungen ausgeschlossen sind.

In der verwendeten Operationalisierung beziehen sich jeweils drei der Items auf denselben Aspekt und verfügen daher über einen gemeinsamen Stamm in der Itemformulierung (vgl. Abschnitt 5.3.1). Sie unterscheiden sich nur durch ihren Bezug auf die verschiedenen fachlichen Domänen. Daher sind Residualkovarianzen zwischen diesen Items zu erwarten und werden im Modell explizit berücksichtigt.

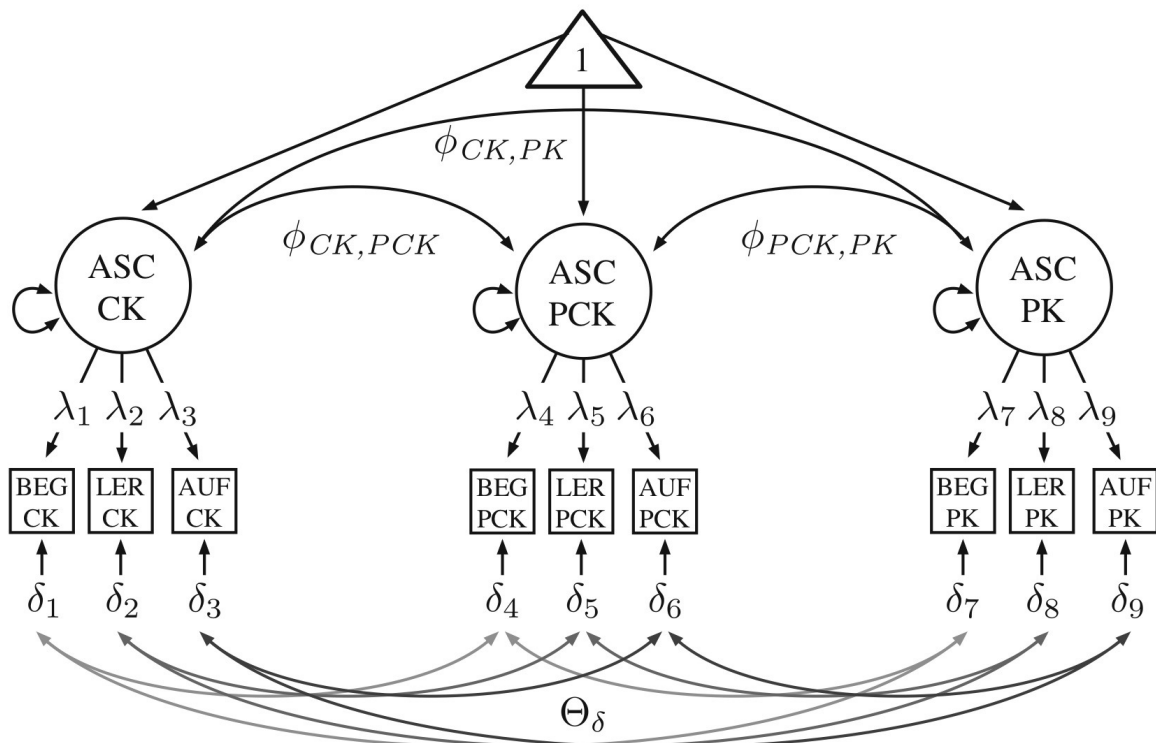


Abbildung 5.6.: Grafische Darstellung des Modells der konfirmatorischen Faktorenanalyse. Die Ladungen λ_i quantifizieren den linearen Zusammenhang der einzelnen Indikatorvariablen (Quadrate) mit den latenten Faktoren (Kreise). Gekrümmte Pfeile kennzeichnen Kovarianzen zwischen latenten Variablen ($\phi_{i,j}$) bzw. den Residuen (δ_i) der manifesten Indikatoren (Residualkovarianzmatrix Θ_δ). Regressionen auf die Konstante 1 (Dreieck) führen zur Modellierung der latenten Mittelwerte.

Da in dieser Arbeit auch die Ausprägungen (Mittelwerte) der verschiedenen Selbstkonzeptfacetten von Interesse sind, werden zusätzlich die Mittelwerte der Faktoren modelliert. Im Modell bildet sich dies durch Regressionen der latenten Faktoren auf die im Pfaddiagramm durch ein Dreieck gekennzeichnete Konstante 1 ab. Hypothesen zur Gleichheit der Mittelwerte verschiedener Faktoren können durch Gleichsetzen der entsprechenden Modellparameter getestet werden. Das resultierende Modell ist ein in das Originalmodell geschachteltes Modell, es verfügt über entsprechend weniger freie Pa-

parameter (da die Gleichheit der Mittelwerte erzwungen wurde) und mehr Freiheitsgrade. Die Veränderung des χ^2 -Wertes zur Beurteilung der Modellpassung ist selbst χ^2 -verteilt womit entschieden werden kann, ob die modellierten Restriktionen zu einer signifikant schlechteren Modellpassung führen und daher zu verwerfen sind (vgl. Abschnitt A.2.4).

Die Skalierung der latenten Variablen geschieht durch das *effects-coding* Verfahren nach Little, Slegers und Card (2006) (vgl. Gleichung A.12). Die Summe der Ladungen aller Indikatorvariablen einer latenten Variable entspricht der Gesamtzahl der Indikatorvariablen dieser latenten Variable und die Intercepts der Indikatorvariablen summieren sich zu Null. Diese Methode schafft eine optimale Balance aus den Informationen der Indikatorvariablen.

Um den Zusammenhang zwischen den Selbstkonzeptfacetten und zusätzlich erhobenen unabhängigen Variablen zu untersuchen, wird das CFA-Grundmodell um entsprechende exogene Variablen erweitert und die zusätzlichen Pfadkoeffizienten werden geschätzt (vgl. Abbildung A.1, rechts). Um auf signifikante Wechselwirkungsterme zwischen den einzelnen Variablen zu testen, wurden zusätzliche Produktvariablen $VAR1*VAR2$ aus den unabhängigen Variablen gebildet und zusammen mit den Ausgangsvariablen in die Analyse eingebunden (vgl. J. Fox, 1997). Einzelne Befunde zu Wechselwirkungen zwischen unabhängigen Variablen wurden mit latenten Zweigruppenmodellen abgesichert.

5.5.2. Messinvarianz

Neben der *Struktur* des akademischen Selbstkonzepts bildet die *Veränderung* in der Ausprägung des Konstrukts während des Lehr-Lern-Labor-Seminars als einer zentralen Praxisphase im Studium ein zweites großes Forschungsinteresse dieser Arbeit. Um die potenzielle Veränderung abbilden zu können, wurde das Konstrukt zu Beginn und am Ende der Praxisphase erhoben (vgl. Abschnitt 5.2). Grundlegende Voraussetzung für eine Analyse der Veränderung ist dabei das Vorhandensein von *Messinvarianz* in Bezug auf die Erhebungszeitpunkte. Im Kontext der CFA lässt sich das Konzept der Messinvarianz an den beiden Gleichungen A.6 und A.7 für die Erwartungswerte $\boldsymbol{\mu}$ der manifesten Indikatorvariablen bzw. die modellimplizierte Kovarianzmatrix $\boldsymbol{\Sigma}(\boldsymbol{\theta})$ darstellen (vgl. Millsap & Olivera-Aguilar, 2015; Meredith, 1993, und Abschnitt A.2.1.1):

$$\boldsymbol{\mu}_g = \boldsymbol{\tau}_g + \boldsymbol{\Lambda}_g \boldsymbol{\kappa}_g \quad (5.1)$$

$$\boldsymbol{\Sigma}(\boldsymbol{\theta})_g = \boldsymbol{\Lambda}_g \boldsymbol{\Phi}_g \boldsymbol{\Lambda}'_g + \boldsymbol{\Theta}_g^\delta \quad (5.2)$$

Der Index g in Gleichungen 5.1 und 5.2 steht dabei für *Gruppe*, d. h. die beiden Gleichungen werden jeweils in verschiedenen Gruppen ausgewertet, im Fall der zeitlichen

Invarianzanalyse zu verschiedenen Erhebungszeitpunkten¹⁸. Für die Diskussion der verschiedenen Ausprägungen von Messinvarianz sind folgende Gleichungen relevant:

$$\Lambda_g = \Lambda \quad (5.3)$$

$$\tau_g = \tau \quad (5.4)$$

$$\Theta_g^\delta = \Theta^\delta. \quad (5.5)$$

Bei der Invarianzanalyse wird das spezifizierte Modell als Multigruppenmodell in mehreren Gruppen bzw. zu mehreren Zeitpunkten gleichzeitig geschätzt und die Modellpassung durch Fit-Indizes bewertet (vgl. Abschnitt A.2.4). Werden keine weiteren Einschränkungen an den Modellparametern vorgenommen, so entspricht eine gute Passung dieses Multigruppenmodells der Annahme *konfiguraler* Messinvarianz, d. h. in den verschiedenen Gruppen bzw. zu den verschiedenen Zeitpunkten ist die im Modell gefasste Grundstruktur in den Beziehungen zwischen manifesten und latenten Variablen gleichermaßen gerechtfertigt. Ist diese Bedingung erfüllt, so werden daraufhin schrittweise die Gleichungen 5.3 bis 5.5 implementiert und das entsprechend stärker eingeschränkte Modell mit dem Vorgängermodell verglichen. Die mit einer Invarianzstufe einhergehenden Modellrestriktionen bleiben dabei für die Modellierung der nächsten Stufe erhalten. Da die Modelle für aufeinander folgende Invarianzstufen geschachtelt sind, ist die Änderung der Teststatistik χ^2 verteilt und kann entsprechend bewertet werden. Falls Gleichung 5.3 (Gleichsetzen der Ladungen λ_i) ohne signifikante Abstriche in der Modellpassung umgesetzt werden kann, so liegt *schwache Invarianz*¹⁹ vor. In diesem Fall können Veränderungen in den Kovarianzen²⁰, nicht jedoch Veränderungen in den Mittelwerten und Varianzen der manifesten Variablen ausschließlich mit den gemeinsamen Faktoren begründet werden (vgl. Gleichung 5.2). Von *starker Invarianz*²¹ wird gesprochen, falls zusätzlich zu Gleichung 5.3 auch Gleichung 5.4 (Gleichsetzen der Achsenabschnitte τ_i der manifesten Variablen) implementiert werden kann und sich die Modellpassung im Vergleich zu dem schwach invarianten Modell nicht signifikant verschlechtert. Mit einem stark invarianten Modell lassen sich veränderte Mittelwerte manifester Variablen ausschließlich auf Veränderungen in den latenten Variablen zurückführen (vgl. Gleichung 5.1). Die höchste Stufe wird schließlich in *strikt invarianten* Modellen erreicht. In diesem Fall werden die Residualkovarianzen $\Theta_{i,j}$ über die verschiedenen Gruppen bzw. Zeitpunkte gleich gesetzt (Gleichung 5.5) und sämtliche Gruppenunterschiede sowohl in

¹⁸Dieser Ansatz gilt genauso für die Invarianzanalyse in Bezug auf verschiedene Teilstichproben, z. B. Männer und Frauen.

¹⁹Alternative Bezeichnungen sind *metrische* oder *schwach faktorielle* Invarianz.

²⁰unter der Voraussetzung unkorrelierter Fehlerterme in Θ^δ

²¹Alternative Bezeichnungen: *skalare* oder *stark faktorielle* Invarianz

den Erwartungswerten

$$\boldsymbol{\mu}_g = \boldsymbol{\tau} + \boldsymbol{\Lambda}\boldsymbol{\kappa}_g \quad (5.6)$$

als auch in der Kovarianzmatrix

$$\boldsymbol{\Sigma}(\boldsymbol{\theta})_g = \boldsymbol{\Lambda}\boldsymbol{\Phi}_g\boldsymbol{\Lambda}' + \boldsymbol{\Theta}^\delta \quad (5.7)$$

sind allein durch Unterschiede in den latenten Mittelwerten $\boldsymbol{\kappa}_g$ bzw. durch Unterschiede in den Varianzen und Kovarianzen der latenten Variablen $\boldsymbol{\Phi}_g$ erklärt und sind somit nicht Effekte von anderen Einflüssen, die mit dem spezifizierten Modell nicht gefasst werden können. Falls die Einschränkungen einer Invarianzannahme zu einer signifikanten Verschlechterung der Modellpassung führen, so ist es möglich, einzelne Restriktionen aufzuheben, um mit entsprechend weniger Einschränkungen eine *partielle* Invarianz der entsprechenden Stufe zu erreichen. Interessant und initial für weitere Forschung ist in diesem Fall natürlich die Frage, warum einzelne Einschränkungen zu einer deutlichen Verschlechterung der Modellpassung führen.

5.5.3. Modellierung der Veränderung des akademischen Selbstkonzepts

Für die Analyse der Veränderung der fachdidaktischen Selbstkonzeptsfacette wurde ein *latentes Wachstumskurvenmodell*²² spezifiziert (vgl. Duncan, Duncan & Strycker, 2013). Der Vorteil gegenüber einer Analyse der Veränderung auf Ebene der manifesten Variablen besteht bei diesem Ansatz darin, dass die Fehleranteile der (manifesten) Messwerte die Analyse auf Ebene der latenten Variablen nicht mehr beeinflussen können (McArdle, 2009). Vielmehr werden sie explizit als (latente) Fehlerfaktoren modelliert (vgl. Abbildung A.1). Abbildung 5.7 zeigt das in dieser Arbeit verwendete Modell. Die manifesten Variablen x_i für die Erhebungszeitpunkte T1 und T2 laden auf einen gemeinsamen *Intercept*-Faktor I . Die Ladungen λ_i der jeweiligen Indikatoren auf I werden dabei für die zwei Erhebungszeitpunkte gleichgesetzt, ebenso die entsprechenden Residualvarianzen. Die Indikatoren zum Zeitpunkt T2 werden zusätzlich durch die latente *Slope*-Variable S beeinflusst²³. Durch die *Intercept*-Variable wird allen Indikatoren ein gemeinsamer Ausgangswert zugeschrieben. Die Veränderung zum Zeitpunkt T2 relativ zu diesem Ausgangswert wird durch die *Slope*-Variable modelliert. Es wird also für jede Versuchsperson eine individuelle Wachstumskurve bestehend aus *Intercept* I_i und *Slope* S_i modelliert. Entsprechend der interindividuellen Unterschiede ergeben sich Varianzen in den Variablen I und S . Die Kovarianz von I und S gibt Hinweise auf einen

²²Alternative Bezeichnung: *latentes intercept-slope Modell*

²³Die Ladungen der Indikatoren zum Zeitpunkt T1 aus S haben den Wert $\lambda = 0$.

systematischen Zusammenhang zwischen dem Ausgangswert und seiner Steigerung. Sie weist auch auf eventuelle Deckeneffekte hin. Bewerten sich z. B. viele Versuchspersonen zum Zeitpunkt T1 schon sehr hoch (und damit am oberen Ende der Skala), so ist eine Erhöhung der Werte nur für Personen möglich, die sich zu T1 unterdurchschnittlich bewertet hatten, d. h. die Kovarianz von I und S wäre in diesem Fall negativ. Da die Mittelwerte von I und S bei dieser Analyse von Interesse sind, wird auch hier mit einer Mittelwertstruktur gerechnet, d. h. das Modell beinhaltet Regressionen der latenten Variablen auf die Konstante 1 (Dreieck in Abbildung 5.7). Wie im Fall der konfirmatorischen Faktorenanalyse können auch hier die Zusammenhänge der latenten Variablen mit weiteren Kovariaten durch zusätzliche Regressionspfade untersucht werden.

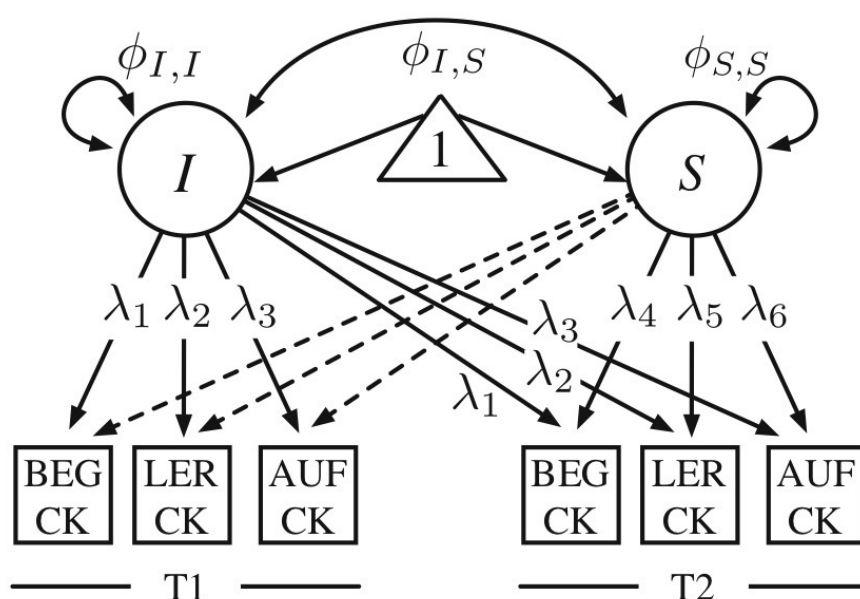


Abbildung 5.7.: Latentes Wachstumskurvenmodell zur Modellierung der Veränderung des akademischen Selbstkonzepts. Die Ladungen λ_i der manifesten Variablen auf die latente Intercept-Variable I werden für die beiden Erhebungszeitpunkte T1 und T2 jeweils gleichgesetzt. Die latente Slope-Variable S beeinflusst ausschließlich die Indikatoren zum Zeitpunkt T2, die Ladungen der T1-Indikatorvariablen auf S haben den Wert $\lambda = 0$ (gestrichelte Pfeile).

5.5.4. Analyseplan

Tabelle 5.6 fasst die Analyseschritte zur Bearbeitung der Hypothesen zusammen. Die Datenanalyse erfolgte mit der Software *R* (R Core Team, 2017), für die latente Modellierung wurden die Pakete *lavaan* (Rosseel, 2012) und *semTools* (Contributors, 2016) benutzt. Für die Parameterschätzung (vgl. A.2.3) wurde der *Maximum Likelihood Schätzer* (ML) verwendet. Jeder Schätzer stellt bestimmte Voraussetzungen an die Daten.

Tabelle 5.6.: Analyseschritte

| Hypothese | Analyse |
|--|---|
| H1: Struktur des akademischen Selbstkonzepts | Konfirmatorische Faktorenanalyse (CFA) mit drei Faktoren und einfacher Struktur (keine Doppelladungen) für jede Subskala des Erhebungsinstruments |
| H1.1-H1.5: Zusammenhang mit unabhängigen Variablen | Multiple Regression auf Grundlage des CFA-Modells; Absicherung einzelner Befunde mit Zweigruppenmodellen |
| H2.1-H2.2: Bezugsrahmeneffekte | t-Test mit verbundener Stichprobe mit Faktor-Scores aus den CFA-Modellen |
| H3: Veränderung des akademischen Selbstkonzepts | Latentes Wachstumskurvenmodell (LGM); Absicherung einzelner Befunde mit Zweigruppenmodellen |

Nur wenn diese erfüllt sind, liefert der Schätzvorgang verlässliche Parameterwerte. Im Falle des ML-Schätzers sind die zentralen Voraussetzungen, dass die erhobenen Daten kontinuierlich und multivariat normalverteilt sind. Sobald die Daten über ein Fragebogeninstrument mit gestuften Antwortskalen erhoben werden, handelt es sich um ordinal skalierte und nicht um kontinuierliche Daten. Trotzdem ist es gängige Praxis, auch bei diesem Skalenniveau den ML-Schätzer anzuwenden. Studien (Nevitt & Hancock, 2004; Lei, 2009; Lei & Wu, 2015) zeigen, dass der ML-Schätzer bei Verwendung geeigneter Korrekturfaktoren insbesondere für kleine Stichprobengrößen und einem ungünstigen Verhältnis von Stichprobengröße N zu Anzahl geschätzter Parameter t ($5 : 1 \leq N : t \leq 10 : 1$) im Vergleich zu alternativen Schätzern überlegen ist - auch für ordinal skalierte und nicht-normalverteilte Daten. Daher wurde in dieser Arbeit mit der Variante MLM gerechnet. MLM liefert sog. *robuste* Standardfehler sowie eine *robuste* χ^2 -Teststatistik für die Modellpassung. *Robust* meint in diesem Zusammenhang, dass keine Verzerrungen aufgrund nicht-normalverteilter Daten auftreten²⁴. Mit einem zusätzlichen Korrekturfaktor für die χ^2 -Statistik, der auf Bartlett zurückgeht (Bartlett, 1950; Fouladi, 2000), wurde die für latente Modellierungen grenzwertig kleine Stichprobengröße berücksichtigt (vgl. Abschnitt A.2.4). Der MLM-Schätzer arbeitet ausschließlich mit vollständigen Datensätzen, fehlende Angaben führen bei den entsprechenden Funktionen des Pakets *lavaan* zum kompletten Ausschluss der entsprechenden

²⁴Da der MLM-Schätzer die Korrekturen von Satorra und Bentler (1994) nutzt, wird die Teststatistik auch als Satorra-Bentler korrigierte χ^2 -Statistik bezeichnet.

Fälle. Für die Bewertung der Modellpassung wurden neben der Satorra-Bentler χ^2 -Statistik mit Bartlett-Korrektur mit *CFI*, *RMSEA* und *SRMR* noch weitere gängige Fit-Indizes herangezogen (siehe Abschnitt A.2.4 für eine detaillierte Beschreibung und entsprechende Grenzwerte).

6.1. Deskriptive Statistik

Das akademische Selbstkonzept wurde für die Domänen Fachwissenschaft Physik (ASC-CK), Fachdidaktik Physik (ASC-PCK) und Erziehungswissenschaften (ASC-PK) in vier Subskalen (Bezugsrahmen) mit jeweils drei Items erhoben¹. In Tabelle 6.1 sind Mittelwerte (M) und Standardabweichungen (SD) für alle 36 Items gelistet². Abbildung 6.1 zeigt ergänzend dazu die Histogramme für alle Einzelitems, jeweils gruppiert in den verschiedenen Bezugsrahmenskalen. Abweichungen von der Normalverteilung mit entsprechenden Werten für Mittelwert und Standardabweichung (Kurven in Abbildung 6.1) wurden mit dem Test auf Normalverteilung von D’Agostino (D’Agostino, 1970) quantifiziert. Die Teststatistik χ_D^2 des D’Agostino-Tests wird in Tabelle 6.1 berichtet. Bei einzelnen Items ergeben sich signifikante Abweichungen von einer Normalverteilung, insbesondere in der kriterialen und individuellen Subskala. Diesen Abweichungen wurde durch die Verwendung entsprechender Korrekturfaktoren bei der latenten Modellierung der Selbstkonzeptskalen Rechnung getragen. Als Maß für die interne Konsistenz der Subskalen wurde *Cronbachs* α berechnet (vgl. Tabelle 6.1). Die Werte von α schwanken zwischen $\alpha = 0.75$ für die Subskala ASC-PK mit individuellem Bezugsrahmen und $\alpha = 0.92$ für die Subskala ASC-CK ohne explizite Adressierung eines Bezugsrahmens (absolute Subskala). Im Mittel ist die interne Konsistenz der Subskalen mit $\bar{\alpha} = .83$ als sehr gut zu bewerten, insbesondere im Hinblick auf die Heterogenität der mit den

¹Siehe Abschnitt 5.3.1 zur Begründung des Ausschlusses einzelner Items.

²Als Grundlage dienen die Daten von Erhebungszeitpunkt T1 zu Beginn des Lehr-Lern-Labor-Seminars.

6. Ergebnisse

Items adressierten Aspekte *Begabung für das Studium* (BEG), *Lernen neuer Dinge* (LER) und *Lösen von Aufgaben* (AUF). Da der Aspekt *Lösen von Aufgaben* in der kriterialen Subskala des ursprünglichen Erhebungsinstrument nicht berücksichtigt wurde (Dickhäuser et al., 2002), wird in dieser Subskala auf den Aspekt *Zurechtkommen im Studium* (ZUR) zurückgegriffen (vgl. Abschnitt 5.3.1).

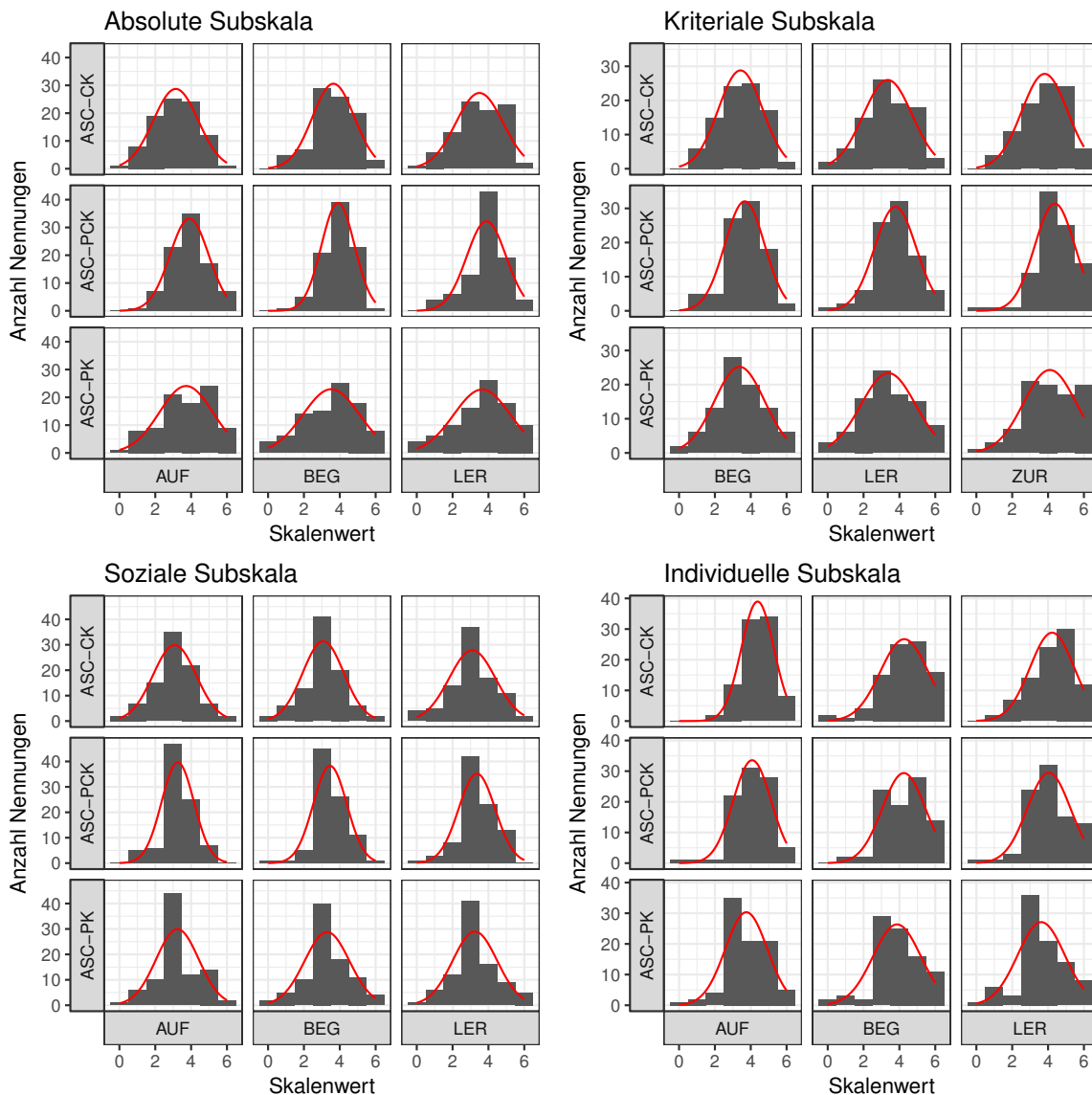


Abbildung 6.1.: Häufigkeitsverteilungen der Skalenwerte (Balken) für die Items in den vier Subskalen im Vergleich zu den entsprechenden Normalverteilungen (Kurven).

Tabelle 6.1.: Deskriptive Statistik der Indikatorvariablen.

| Domäne | Item | Bezugsrahmen (Subskala) | | | | | | | | | | | |
|-------------------|------|-------------------------|------|------------|-----------------|------|------------|-----------------|------|------------|-----------------|------|------------|
| | | absolut | | | kriterial | | | sozial | | | individuell | | |
| | | M | SD | χ^2_D | M | SD | χ^2_D | M | SD | χ^2_D | M | SD | χ^2_D |
| CK | BEG | 3.65 | 1.18 | 1.58 | 3.43 | 1.23 | 3.31 | 3.09 | 1.14 | 2.70 | 4.27 | 1.33 | 13.16** |
| | LER | 3.52 | 1.32 | 3.45 | 3.35 | 1.37 | 1.52 | 3.11 | 1.29 | 1.86 | 4.22 | 1.23 | 4.61° |
| | AUF | 3.15 | 1.26 | 2.18 | | | | 3.09 | 1.20 | 1.10 | 4.38 | 0.91 | 1.32 |
| | ZUR | | | | 3.81 | 1.28 | 3.41 | | | | | | |
| Cronbach α | | $\alpha = 0.83$ | | | $\alpha = 0.83$ | | | $\alpha = 0.86$ | | | $\alpha = 0.75$ | | |
| PCK | BEG | 3.91 | 0.92 | 4.62° | 3.66 | 1.11 | 3.84 | 3.46 | 0.94 | 6.39* | 4.25 | 1.21 | 2.47 |
| | LER | 3.89 | 1.11 | 8.81* | 3.78 | 1.17 | 3.58 | 3.36 | 1.03 | 4.19 | 4.04 | 1.21 | 2.35 |
| | AUF | 3.91 | 1.08 | 0.03 | | | | 3.26 | 0.91 | 3.92 | 4.08 | 1.06 | 13.76** |
| | ZUR | | | | 4.38 | 1.12 | 16.78*** | | | | | | |
| Cronbach α | | $\alpha = 0.80$ | | | $\alpha = 0.79$ | | | $\alpha = 0.83$ | | | $\alpha = 0.80$ | | |
| PK | BEG | 3.53 | 1.57 | 3.95 | 3.38 | 1.39 | 0.29 | 3.29 | 1.25 | 0.97 | 3.86 | 1.33 | 4.24 |
| | LER | 3.64 | 1.58 | 4.22 | 3.38 | 1.52 | 1.69 | 3.24 | 1.24 | 1.44 | 3.62 | 1.31 | 0.63 |
| | AUF | 3.73 | 1.50 | 4.97° | | | | 3.24 | 1.19 | 0.27 | 3.75 | 1.17 | 1.77 |
| | ZUR | | | | 4.10 | 1.46 | 3.16 | | | | | | |
| Cronbach α | | $\alpha = 0.92$ | | | $\alpha = 0.86$ | | | $\alpha = 0.88$ | | | $\alpha = 0.80$ | | |

° $p < .01$, * $p < .05$, ** $p < .01$, *** $p < .001$

6.2. Domänenspezifische Struktur des akademischen Selbstkonzepts

Dimensionalität und Korrelationen

Entsprechend der vier verwendeten Subskalen wurde die Hypothese in Bezug auf die Multidimensionalität des akademischen Selbstkonzepts von LA-Studierenden anhand von vier separaten CFA-Modellen (vgl. Abschnitt 5.5.1) konfirmatorisch geprüft. Abbildung 5.6 zeigt das verwendete Modell. Die Ladungen λ der Indikatorvariablen sind auf jeweils einen Faktor beschränkt. Aufgrund der teilweise identischen Itemformulierungen wurden Kovarianzen zwischen den Residuen δ_i von Items zugelassen, die denselben Aspekt adressieren, sich aber auf verschiedene Domänen beziehen (z. B. *Begabung* in Bezug auf die Domänen Fachwissenschaft Physik, Fachdidaktik Physik und Erziehungswissenschaften). Zusätzlich wurden die Korrelationen $\phi_{i,j}$ zwischen den Selbstkonzeptfacetten aus den verschiedenen Domänen modelliert. In Tabelle 6.2 sind die standardisierten Faktorladungen λ für die verschiedenen Indikatorvariablen in den vier verschiedenen Bezugsrahmen gelistet. Die Modellpassung lässt sich anhand der Werte aus Tabelle 6.3 beurteilen. Neben der Satorra-Bentler χ^2 -Statistik mit Bartlett-Korrektur werden die Fit-Indizes CFI, RMSEA und SRMR sowie die Korrelationswerte ($\phi_{i,j}$) zwischen den angenommenen latenten Faktoren ASC-CK, ASC-PCK und ASC-PK berichtet. Im unteren Teil der Tabelle sind zusätzliche Ergebnisse für den absoluten wie den sozialen Bezugsrahmen gelistet. In beiden Fällen wurde eine zusätzliche Kovarianz zwischen den Residuen der Indikatoren *Begabung für Fachwissenschaft Physik* (BEG.CK) und *Lösen von Aufgaben in der Fachdidaktik Physik* (AUF.PCK) zugelassen, was zu einer deutlichen Verbesserung der Modellpassung führt und inhaltlich plausibel erscheint.

In allen vier Subskalen wird die χ^2 -Statistik nicht signifikant (d. h. $p > .05$) und die Werte von CFI liegen deutlich über der Grenze von $CFI = 0.95$. Der SRMR-Index weist mit Werten von $SRMR \leq 0.08$ ebenfalls auf eine gute Übereinstimmung des Modells mit den Daten hin. Lediglich die Werte des RMSEA-Index überschreiten in einigen Bezugsrahmen den Grenzwert von $RMSEA = 0.06$. Da RMSEA bei kleinen Stichproben dazu tendiert, die Modellpassung zu unterschätzen (Hu & Bentler, 1999), tritt dieser Index bei der Gesamtbewertung der Modellpassung in den Hintergrund und es wird in allen vier Subskalen von einer guten Modellpassung ausgegangen.

Tabelle 6.2.: Standardisierte Faktorladungen der Items aus den CFA-Modellen für die verschiedenen Bezugsrahmen. Da in der Originalskala von Dickhäuser, Schöne, Spinath und Stiensmeier-Pelster (2002) der Aspekt „Aufgaben lösen“ (AUF) in der kriterialen Subskala nicht adressiert wird, wird in der vorliegenden Arbeit auf das Item „Zurechtkommen im Studium“ (ZUR) zurückgegriffen.

| Faktor | Item | Bezugsrahmen | | | | | | | |
|---------|------|--------------|-------|-----------|-------|-----------|-------|-------------|-------|
| | | absolut | | kriterial | | sozial | | individuell | |
| | | λ | SE | λ | SE | λ | SE | λ | SE |
| ASC-CK | BEG | 0.753 | 0.080 | 0.818 | 0.061 | 0.880 | 0.061 | 0.574 | 0.090 |
| | LER | 0.745 | 0.063 | 0.748 | 0.062 | 0.746 | 0.067 | 0.807 | 0.080 |
| | AUF | 0.867 | 0.088 | | | 0.814 | 0.048 | 0.771 | 0.091 |
| | ZUR | | | 0.872 | 0.055 | | | | |
| ASC-PCK | BEG | 0.743 | 0.078 | 0.653 | 0.100 | 0.798 | 0.076 | 0.614 | 0.092 |
| | LER | 0.815 | 0.060 | 0.912 | 0.056 | 0.740 | 0.053 | 0.885 | 0.055 |
| | AUF | 0.716 | 0.078 | | | 0.793 | 0.065 | 0.753 | 0.087 |
| | ZUR | | | 0.707 | 0.061 | | | | |
| ASC-PK | BEG | 0.899 | 0.043 | 0.765 | 0.062 | 0.841 | 0.056 | 0.736 | 0.070 |
| | LER | 0.920 | 0.031 | 0.986 | 0.043 | 0.898 | 0.032 | 0.820 | 0.054 |
| | AUF | 0.893 | 0.026 | | | 0.778 | 0.054 | 0.780 | 0.072 |
| | ZUR | | | 0.710 | 0.081 | | | | |

Zu Hypothese 1

„Im akademischen Selbstkonzept angehender Physiklehrkräfte lassen sich drei Facetten empirisch trennen. Die Facetten korrespondieren mit den inhaltlichen Domänen Fachwissenschaft Physik, Fachdidaktik Physik und Erziehungswissenschaften.“

Als Ergebnis der konfirmatorischen Faktorenanalyse wird daher festgestellt, dass die der Modellierung zugrunde liegende Hypothese 1 bestätigt ist, d. h. die Annahme von drei trennbaren Facetten des akademischen Selbstkonzepts angehender Physiklehrkräfte ist berechtigt.

Die Facetten ASC-CK und ASC-PCK sind im absoluten wie im sozialen Bezugsrahmen nicht signifikant korreliert. In der kriterialen Subskala ergibt sich zwar ein signifikanter Zusammenhang mittlerer Stärke, allerdings kann nicht ausgeschlossen werden, dass dieser auf der abweichenden Itemauswahl in dieser Subskala beruht. Gefragt nach dem individuell wahrgenommenen Fortschritten in Bezug auf die ausgewählten Aspekte des Studiums (individueller Bezugsrahmen) zeigt sich ein deutlich stärkerer signifikanter Zusammenhang zwischen den beiden Facetten. Im Mittel über alle Bezugsrahmen korrelieren die beiden Facetten mit $\bar{\phi} = 0.367$.

Für die Korrelation der Facetten ASC-PCK und ASC-PK ergibt sich in den verschie-

Tabelle 6.3.: Fit Indizes und Faktorkorrelationen der CFA-Modelle.

| Bezug | n | χ^2_{SB} | df | CFI | RMSEA | SRMR | Korrelationen ϕ | | |
|---------------------------------|-----|---------------|----|-------|-------|-------|----------------------|----------|----------|
| | | | | | | | CK PCK | PCK PK | CK PK |
| absolut | 88 | 20.819 | 15 | 0.985 | 0.073 | 0.050 | 0.154 | 0.457*** | -0.327** |
| kriterial | 87 | 12.351 | 15 | 1.000 | 0.000 | 0.052 | 0.388* | 0.473*** | -0.023 |
| sozial | 88 | 21.499 | 15 | 0.981 | 0.084 | 0.078 | 0.245 | 0.533** | -0.145 |
| individuell | 88 | 21.742 | 15 | 0.982 | 0.081 | 0.063 | 0.586*** | 0.635*** | 0.202 |
| Zusätzliche Residualkovarianzen | | | | | | | | | |
| absolut ¹ | 88 | 11.793 | 14 | 1.000 | 0.000 | 0.039 | 0.196 | 0.454*** | -0.304** |
| sozial ² | 88 | 18.463 | 14 | 0.986 | 0.075 | 0.068 | 0.299 | 0.543*** | -0.125 |

^o $p < .01$, * $p < .05$, ** $p < .01$, *** $p < .001$

¹: $\Theta_{\text{BEG.CK,AUF.PCK}} = -0.225^{**}$ ²: $\Theta_{\text{BEG.CK,AUF.PCK}} = -0.105$

denen Subskalen ein einheitliches Bild. Die beiden Facetten sind signifikant korreliert mit einer mittleren Korrelation von $\bar{\phi} = 0.526$.

Ebenso eindeutig kann festgestellt werden, dass im Mittel kein statistischer Zusammenhang zwischen den Facetten ASC-CK und ASC-PK besteht ($\bar{\phi} = -0.063$). In der Subskala ohne expliziten Bezugsrahmen sind die beiden Facetten deutlich und signifikant ($p < .01$) antikorreliert.

Als übergreifendes Ergebnis wird beobachtet, dass der statistische Zusammenhang zwischen den jeweiligen Facetten zunimmt, sobald in der Itemformulierung ein Bezugsrahmen explizit adressiert wird. Der höchste Wert wird jeweils in der individuellen Subskala angenommen.

Mittelwerte und Bezugsrahmeneffekte

Die Beeinflussung individueller Fähigkeitszuschreibungen durch spezifische Bezugsrahmenadressierung zeigt sich nicht nur in den Korrelationen zwischen den ASC-Facetten, sondern auch in den entsprechenden latenten Skalenmittelwerten (siehe Tabelle 6.4). Während die Mittelwerte im absoluten und kriterialen Bezugsrahmen für die jeweiligen ASC-Facetten nahezu identisch sind, bewerten die Studierenden ihre Fähigkeiten in Bezug auf ihre Kommiliton*innen bzw. in Bezug auf ihre individuelle Entwicklung abweichend. Der soziale Vergleich mit den Kommiliton*innen resultiert in niedrigeren Fähigkeitszuschreibungen, deren Mittelwerte zur Skalenmitte (3.0) tendieren³. Im individuell-zeitlichen Vergleich von aktuellen mit früheren Fähigkeiten attestieren sich die Studierenden dagegen deutlich höhere Werte, was auf individuell wahrgenommene

³Aus Abbildung 6.1 wird bereits deutlich, dass in der sozialen Subskala überproportional viele Studierende die Skalenmitte markiert haben.

Lernzuwächse während des Studiums in allen drei Domänen schließen lässt. Tabelle 6.4 listet die Effektstärken⁴ für die Mittelwertdifferenzen zwischen den jeweiligen Selbstkonzeptfacetten in verschiedenen Bezugsrahmen bzw. innerhalb der jeweiligen Bezugsrahmen.

Zu Hypothese 2.1

„Das in einem individuell-zeitlichen Bezugsrahmen erhobene Selbstkonzept liegt quantitativ über den Selbstkonzeptwerten, die in anderen Bezugsrahmen erhoben werden.“

Die domänenspezifischen Mittelwerte der Selbstkonzeptwerte liegen im individuellen Bezugsrahmen über den entsprechenden Mittelwerten aller anderen Bezugsrahmen, wobei die Effekte in der fachwissenschaftlichen Domäne am größten sind. Die gemittelten Effektstärken sind für $ASC - CK : \bar{d} = 1.04$, für $ASC - PCK : \bar{d} = 0.47$ und für $ASC - PK : \bar{d} = 0.23$. Die Hypothese wird nicht verworfen.

Zu Hypothese 2.2

„Das in einem sozialen Bezugsrahmen erhobene Selbstkonzept liegt quantitativ unter den Selbstkonzeptwerten, die in anderen Bezugsrahmen erhoben werden.“

Die domänenspezifischen Mittelwerte der Selbstkonzeptwerte liegen im sozialen Bezugsrahmen unter den entsprechenden Mittelwerten aller anderen Bezugsrahmen. Die gemittelten Effektstärken sind für $ASC-CK : \bar{d} = 0.71$, für $ASC-PCK : \bar{d} = 0.79$ und für $ASC-PK : \bar{d} = 0.37$. Die Hypothese wird nicht verworfen.

Zusammenhänge mit unabhängigen Variablen

In einem zweiten Schritt wurde durch Regressionsanalysen untersucht, inwieweit die erhobenen unabhängigen Variablen bzw. Kovariaten die drei Facetten des akademischen Selbstkonzepts vorhersagen bzw. inwieweit sich das Muster aus Zusammenhängen im Sinne der differentiellen Validität konsistent interpretieren lässt. In den Bezugsrahmen *absolut* und *individuell* ergeben sich signifikante Wechselwirkungsterme zwischen den

⁴Als Maß der Effektstärke wird *Cohen's d* verwendet. Das Maß standardisiert die Mittelwertdifferenz zweier Gruppen auf die gepoolte Standardabweichung. Die akzeptierten Grenzwerte liegen für kleine Effekte bei $d = 0.2$, für mittlere Effekte bei $d = 0.5$ und für große Effekte bei $d = 0.8$ (Ellis, 2010).

Tabelle 6.4.: Latente Mittelwerte und Varianzen sowie Effektstärken für die untersuchten Mittelwertdifferenzen.

| Bezug | absolut | | | kriterial | | | sozial | | | individuell | | |
|------------|---------|---------|--------|-----------|---------|---------|----------|----------|-------|-------------|----------|----------|
| | aCK | aPCK | aPK | kCK | kPCK | kPK | sCK | sPCK | sPK | iCK | iPCK | iPK |
| Mittelwert | 3.43 | 3.90 | 3.65 | 3.54 | 3.94 | 3.60 | 3.10 | 3.36 | 3.26 | 4.30 | 4.11 | 3.75 |
| Varianz | 0.96 | 0.62 | 1.95 | 1.08 | 0.74 | 1.44 | 0.93 | 0.53 | 1.06 | 0.66 | 0.74 | 0.99 |
| aCK | | 0.53*** | 0.18 | 0.11 | | | -0.34* | | | 0.96*** | | |
| aPCK | | | -0.22* | | 0.05 | | | -0.71*** | | | 0.26** | |
| aPK | | | | | -0.04 | | | -0.32* | | | | 0.08 |
| kCK | | | | | 0.42*** | 0.05 | -0.44*** | | | 0.81*** | | |
| kPCK | | | | | | -0.33** | | -0.73*** | | 0.20* | | |
| kPK | | | | | | | | -0.30*** | | | | 0.13 |
| sCK | | | | | | | | 0.31* | 0.16 | 1.34*** | | |
| sPCK | | | | | | | | | -0.12 | 0.94*** | | |
| sPK | | | | | | | | | | | 0.48*** | |
| iCK | | | | | | | | | | -0.22* | -0.60*** | |
| iPCK | | | | | | | | | | | | -0.40*** |
| iPK | | | | | | | | | | | | |

Mittelwerte und Varianzen für die domänenspezifischen Selbstkonzeptfacetten in den verschiedenen Bezugsrahmen finden sich in den ersten beiden Zeilen. In der oberen Dreiecksmatrix sind die Effektstärken (Cohen's d) für die entsprechenden Mittelwertvergleiche gelistet. Die Variable in der Spaltenbezeichnung ist der erste Summand in der Berechnung der Effektstärke, d. h. bei negativem Vorzeichen hat die Variable in der Zeilenbezeichnung den größeren Mittelwert. Zur Prüfung auf signifikante Unterschiede wurde jeweils ein t-test mit geparter Stichprobe gerechnet.

Als Daten wurden die extrahierten Faktorscores der latenten Variablen verwendet.

** p < .05 ** p < .01 *** p < .001*

Variablen *SEX* und *PRX* für einige der drei Selbstkonzeptfacetten. In diesen Bezugsrahmen wurden die entsprechenden Wechselwirkungsterme im Modell belassen, bei den anderen Bezugsrahmen wurden diese ignoriert. Tabelle 6.5 zeigt die standardisierten Regressionskoeffizienten sowie die entsprechenden R^2 -Werte für die Analysen in den verschiedenen Subskalen. Da es sich bei den Kovariaten mit Ausnahme der Abiturnote um dichotome Variablen handelt, ist bei der Interpretation der Regressionskoeffizienten zu beachten, dass sich diese ausschließlich auf standardisierte latente Variablen beziehen, während die Kovarianten in ihrer Metrik belassen wurden, d. h. ein Wert von $\beta = 0.33$ bedeutet eine Veränderung der latenten Variable um ein Drittel ihrer Standardabweichung bei einer Veränderung der Kovarianten um den Wert $\Delta = 1$. Damit kann β bei dichotomen unabhängigen Variablen direkt als Effektstärke (*Cohen's d*: Differenz der Mittelwerte in Bezug auf die Standardabweichung) interpretiert werden. Sind mehrere unabhängige Variablen bei der Regression beteiligt, so wird die Veränderung der abhängigen Variablen auf die Residualvarianz bezogen, d. h. auf die verbleibende Varianz nach Berücksichtigung der Zusammenhänge mit den anderen Variablen⁵.

Im folgenden werden zunächst die beobachteten Haupteffekte beschrieben, gefolgt von einer Darstellung der vorhandenen Moderatoreffekte des Geschlechts der Studierenden auf den Zusammenhang zwischen ihrer Praxiserfahrung und ihrem Selbstkonzept. Die Ergebnisse für den kriterialen Bezugsrahmen werden in Tabelle 6.5 zwar berichtet, aber nicht im Zusammenhang mit den anderen Bezugsrahmen diskutiert, da die Operationalisierung im kriterialen Bezugsrahmen abweicht (siehe Abschnitt 5.3.1) und eine Vergleichbarkeit damit nicht gegeben ist.

Zusammenhänge mit dem Geschlecht der Studierenden

Entgegen der bekannten Geschlechterstereotype aus der Forschung im schulischen Bereich (Marsh, 1989; Schilling et al., 2006) zeigt sich im Allgemeinen nicht das zu erwartende Bild höherer Selbstkonzeptwerte von männlichen Studierenden in der fachwissenschaftlichen Domäne. Vielmehr deuten die negativen β -Werte eine tendenziell umgekehrte Abhängigkeit vom Geschlecht (*SEX*) der Studierenden an: mit Ausnahme des sozialen Bezugsrahmens zeigen sich signifikant höhere Selbstkonzeptwerte bei weiblichen Studierenden ($SEX = 0$) in den Domänen Fachdidaktik Physik und Erziehungswissenschaften, sogar im fachwissenschaftlichen Bereich setzt sich dieser Trend fort, wenngleich die Unterschiede hier geringer ausfallen und daher nicht statistisch signifikant werden.

Wird jedoch der soziale Vergleich durch die Itemformulierung explizit adressiert (so-

⁵Liegen signifikante Wechselwirkungsterme vor, so dürfen die Haupteffekte der beteiligten Variablen nicht interpretiert werden (vgl. J. Fox, 1997).

6. Ergebnisse

Tabelle 6.5.: Standardisierte Regressionskoeffizienten für den Zusammenhang der Selbstkonzeptfacetten mit den unabhängigen Variablen.

| Bezug | Variable | ASC-CK | | ASC-PCK | | ASC-PK | |
|-------------|----------|-----------|--------|-----------|----------|----------|----------|
| | | β | SE | β | SE | β | SE |
| absolut | SEX | -0.634 | 0.390 | -1.405*** | 0.362 | -0.636* | 0.302 |
| | PRX | -0.391 | 0.348 | -0.720° | 0.348 | -0.370 | 0.356 |
| | ABI | -0.217° | 0.113 | -0.196 | 0.131 | -0.264* | 0.125 |
| | PHY | 0.380 | 0.244 | 0.308 | 0.268 | -0.351 | 0.238 |
| | SEX:PRX | 0.964* | 0.487 | 1.188* | 0.479 | 0.363 | 0.458 |
| | R^2 | | 0.141 | | 0.226 | | 0.163 |
| kriterial | SEX | -0.137 | 0.242 | -0.464* | 0.220 | -0.439* | 0.234 |
| | PRX | 0.106 | 0.276 | 0.204 | 0.266 | -0.152 | 0.238 |
| | ABI | -0.225* | 0.112 | -0.167 | 0.125 | -0.164 | 0.128 |
| | PHY | 0.267 | 0.253 | 0.227 | 0.249 | -0.368 | 0.248 |
| | R^2 | | 0.087 | | 0.106 | | 0.129 |
| | sozial | SEX | 0.520* | 0.226 | -0.189 | 0.241 | -0.191 |
| PRX | | 0.066 | 0.274 | -0.108 | 0.258 | -0.153 | 0.227 |
| ABI | | -0.415*** | 0.098 | -0.358** | 0.117 | -0.342** | 0.124 |
| PHY | | 0.119 | 0.250 | -0.142 | 0.269 | -0.434° | 0.249 |
| R^2 | | | 0.224 | | 0.150 | | 0.169 |
| individuell | | SEX | -0.252 | 0.324 | -1.050** | 0.351 | -1.165** |
| | PRX | -0.517 | 0.430 | -0.273 | 0.465 | -0.535 | 0.468 |
| | ABI | -0.069 | 0.126 | -0.090 | 0.140 | -0.055 | 0.130 |
| | PHY | 0.185 | 0.287 | 0.227 | 0.264 | 0.013 | 0.255 |
| | SEX:PRX | 0.537 | 0.548 | 1.014* | 0.513 | 0.720 | 0.534 |
| | R^2 | | 0.052 | | 0.138 | | 0.155 |

° $p < .01$, * $p < .05$, ** $p < .01$, *** $p < .001$

Fit-Indizes für die Regressionsmodelle in den verschiedenen Bezugsrahmen:

absolut: $\chi^2_{SB}(44) = 40.695$, $CFI = .998$, $RMSEA = .014$, $SRMR = .044$;

kriterial: $\chi^2_{SB}(39) = 40.13$, $CFI = .987$, $RMSEA = .042$, $SRMR = .054$;

sozial: $\chi^2_{SB}(38) = 41.676$, $CFI = .984$, $RMSEA = .050$, $SRMR = .055$;

individuell: $\chi^2_{SB}(45) = 45.547$, $CFI = .989$, $RMSEA = .036$, $SRMR = .053$

zialer Bezugsrahmen), so repliziert sich das stereotype Ergebnis: das mittlere fachliche, d. h. auf die Fachphysik bezogene, Selbstkonzept von Männern liegt in diesem Bezugsrahmen signifikant über dem der Frauen ($\beta = 0.52^*$), in den Domänen Fachdidaktik Physik und Erziehungswissenschaften verkleinern sich die Unterschiede und verlieren ihre statistische Signifikanz.

Da das Gesamtmodell im sozialen Bezugsrahmen nicht invariant in Bezug auf die Variable *SEX* ist, wird der Befund abgesichert, indem die Teilfacette ASC-CK isoliert mo-

delliert wird. In diesem Fall lässt sich strikte Messinvarianz in Bezug auf das Geschlecht der Studierenden herstellen ($\chi^2(7) = 5.32$, $RMSEA = 0.0$, $CFI = 1.0$, $SRMR = 0.85$). Für beide Gruppen (männliche und weibliche Studierende) kann jeweils ein identischer Zusammenhang mit den Variablen PRX , ABI und PHY angenommen werden⁶, ohne die Modellpassung an die Daten signifikant zu verschlechtern ($\Delta\chi^2(3) = 1.73$ (*n.s.*)⁷). Der Haupteffekt der Variable SEX kann nun getestet werden, indem mit einer weiteren Einschränkung die Achsenabschnitte für beide Geschlechter gleichgesetzt werden. Dieser Schritt führt zu einer substanziellen Verschlechterung der Modellpassung ($\Delta\chi^2(1) = 5.03^*$). Damit ist gezeigt, dass bei weiblichen und männlichen Studierenden zwar ein vergleichbarer Zusammenhang zwischen dem fachwissenschaftlichen Selbstkonzept und der Abiturnote besteht (die Regressionsgeraden also parallel verlaufen, Haupteffekt der Variable ABI), dass sich bei gleicher Abiturnote die fachwissenschaftlichen Selbstkonzepte aber geschlechtsspezifisch signifikant unterscheiden⁸, d. h. die Regressionsgeraden sind durch einen Abstand getrennt, der dem signifikanten Unterschied in den Achsenabschnitten für Frauen ($ASC_{CK}^{\ominus}(0) = 3.40$, $SE = 0.31$) und Männer ($ASC_{CK}^{\ominus}(0) = 3.80$, $SE = 0.38$) mit kleiner bis mittlerer Effektstärke ($d = 0.45$) entspricht.

Zu Hypothese 1.1

„Das akademische Selbstkonzept in Bezug auf die Fachwissenschaft Physik (ASC-CK) ist bei männlichen Studierenden stärker ausgeprägt als bei weiblichen Studierenden.“

Der stereotype Zusammenhang zwischen fachwissenschaftlichem Selbstkonzept und dem Geschlecht der Studierenden zeigt sich ausschließlich im sozialen Bezugsrahmen. Die auf die Fachwissenschaft Physik bezogenen Selbstkonzeptwerte von männlichen und weiblichen Studierenden unterscheiden sich signifikant um etwas weniger als einen halben Skalenpunkt zugunsten der Männer bei kleiner bis mittlerer Effektstärke ($d = 0.45$). Für alle weiteren untersuchten Bezugsrahmen muss die Hypothese verworfen werden.

⁶ $\beta_{PRX}^{\ominus} = \beta_{PRX}^{\ominus} = 0.01$, $\beta_{ABI}^{\ominus} = \beta_{ABI}^{\ominus} = -0.44$, $\beta_{PHY}^{\ominus} = \beta_{PHY}^{\ominus} = 0.08$

⁷n.s.: „nicht signifikant“.

⁸Der Unterschied in den Achsenabschnitten beträgt 0.40^* , $SE = 0.23$ zugunsten der Männer. Der Effekt ist damit etwas kleiner als im Gesamtmodell impliziert ($\beta_{SEX} = 0.52^*$). Der Unterschied erklärt sich durch die leicht unterschiedlichen Abhängigkeiten zwischen dem Selbstkonzept und den Variablen ABI , PRX und PHY für Männer und Frauen (nicht signifikante Wechselwirkungseffekte), die im Zweigruppenmodell explizit ignoriert wurden.

Tabelle 6.5 zeigt signifikante β -Werte für den Zusammenhang zwischen ASC-PK und dem Geschlecht der Studierenden für den absoluten und individuellen, nicht aber für den sozialen Bezugsrahmen. Da in der Regressionsanalyse auch Wechselwirkungsterme (wenn auch nicht signifikant) enthalten sind und daher die Interpretation der β_{SEX} -Werte als Mittelwertdifferenzen zu Verzerrungen führt, werden die Befunde abgesichert, indem für den absoluten wie auch für den individuellen Bezugsrahmen jeweils ein Zweigruppenmodell mit der Gruppenvariable SEX gerechnet wurde. Jedes Modell enthält die Regression von ASC-PK auf die Variablen PRX , ABI und PHY , die entsprechenden Regressionskoeffizienten werden dabei für männliche und weibliche Studierende gleichgesetzt, sodass die resultierenden Unterschiede in den Achsenabschnitten von ASC-PK für Männer und Frauen als Haupteffekt der Variable SEX interpretiert werden können. Für die Berechnung der Effektstärken wurden die Residualvarianzen $VAR_{Res,PK}$ aus dem Gesamtmodell herangezogen, die sich ergeben, wenn die Variablen SEX und $SEX : PRX$ von der Analyse ausgenommen werden ($VAR_{Res,PK}^{absolut} = 1.60$, $VAR_{Res,PK}^{individuell} = 1.00$). Auf diese Weise ergeben sich die auf das Geschlecht bezogenen Unterschiede in der Variable ASC-PK im absoluten Bezugsrahmen zu $\Delta_{ASC-PK} = 0.65^*$, ($d = 0.51$) und im individuellen Bezugsrahmen zu $\Delta_{ASC-PK} = 0.68^{**}$, ($d = 0.68$) jeweils zugunsten der Frauen. Im sozialen Bezugsrahmen kann kein signifikanter Unterschied zwischen den Selbstkonzeptwerten von männlichen und weiblichen Studierenden in der erziehungswissenschaftlichen Domäne festgestellt werden.

Zu Hypothese 1.2

„Das akademische Selbstkonzept in Bezug auf die Erziehungswissenschaften (ASC-PK) ist bei weiblichen Studierenden stärker ausgeprägt als bei männlichen Studierenden.“

Die Hypothese kann mit Ausnahme des sozialen Bezugsrahmens angenommen werden. Im absoluten wie auch im individuellen Bezugsrahmen beträgt die Differenz jeweils ca. zwei Drittel Skalenpunkte zugunsten der Frauen. Die Effektstärken liegen mit $d = 0.51$ (absoluter Bezugsrahmen) bzw. $d = 0.68$ (individueller Bezugsrahmen) im mittleren Bereich.

Zusammenhänge mit der Abiturnote

Der Zusammenhang mit den allgemeinen schulischen Leistungen der Studierenden (erhoben über die Abiturnote: ABI) ist mit Ausnahme des sozialen Bezugsrahmens nicht sehr stark ausgeprägt, verhält sich aber erwartungskonform: bessere Abiturnoten (kleinere

Werte der Variable *ABI*) gehen tendenziell mit einem erhöhten Selbstkonzept einher⁹. In der Subskala ohne explizite Bezugsrahmenadressierung (absoluter Bezugsrahmen) ergibt sich das theoriekonforme Bild schwächerer Zusammenhänge zwischen allgemeiner schulischer Leistung und Selbstkonzept in den Domänen Fachwissenschaft Physik und Fachdidaktik Physik im Vergleich zur Domäne der Erziehungswissenschaften. Erstgenannte Bereiche zeichnen sich durch einen starken Bezug zu einer fachlichen Disziplin (der Physik) aus und erfordern Fähigkeiten, die durch die Abiturnote nicht ausreichend abgebildet werden. In den fachlich breiter angelegten Erziehungswissenschaften hingegen ergibt sich ein stärkerer und signifikanter Zusammenhang mit der Abiturnote. Fachliche und überfachliche Fähigkeiten, die eine bessere Abiturnote bedingen, gehen in diesem Bereich universitären Lernens mit einem höheren Selbstkonzept einher.

Die explizite Adressierung von Bezugsrahmen bricht dieses Muster auf und führt im sozialen wie auch im individuellen Bezugsrahmen zu jeweils vergleichbaren Regressionskoeffizienten für alle drei Domänen. Während die Abiturnote für die Fähigkeitszuschreibungen im individuellen Bezugsrahmen für keine der drei Domänen eine Rolle spielt, wird der Zusammenhang zwischen Abiturnote und Selbstkonzept im sozialen Vergleich mit den Kommiliton*innen in allen untersuchten Domänen hoch signifikant. Hier ergeben sich vergleichbare β -Werte in allen drei Domänen, was wohl die Schulerfahrung der Studierenden mit dem einhergehenden sozialen Vergleich durch Noten widerspiegelt. Wird also bei der Einschätzung eigener Fähigkeiten der soziale Abgleich impliziert, so nutzen die Studierenden offensichtlich verstärkt normative Leistungsmaße um sich zu positionieren.

Zu Hypothese 1.3

„Der Zusammenhang zwischen den Selbstkonzeptwerten und der allgemeinen Abiturnote ist in der Selbstkonzeptfacette in Bezug auf die Erziehungswissenschaften (ASC-PK) stärker ausgeprägt als in den anderen ASC-Facetten.“

Die Hypothese wird für den absoluten Bezugsrahmen angenommen, muss für den kriterialen, sozialen und individuellen Bezugsrahmen aber verworfen werden.

Zusammenhänge mit der Prüfungsfachwahl für die Abiturprüfung

Die Entscheidung, in dem Fach Physik eine Abiturprüfung abzulegen, führt über die Bezugsrahmen hinweg zu einem konsistenten Muster, wenngleich die Zusammenhänge nicht statistisch signifikant werden. Während im fachlichen wie auch im fachdidakti-

⁹Das negative Vorzeichen der entsprechenden β -Werte spiegelt eine Abnahme der Selbstkonzeptwerte bei zunehmenden Abiturnoten, die schlechteren Leistungen entsprechen.

schen Bereich höhere Selbstkonzeptwerte mit einem abgelegten Abitur im Fach Physik einhergehen (Ausnahme: fachdidaktische Domäne im sozialen Bezugsrahmen), ist der Zusammenhang im erziehungswissenschaftlichen Bereich tendenziell negativ (Ausnahme: erziehungswissenschaftliche Domäne im individuellen Bezugsrahmen).

Zu Hypothese 1.4

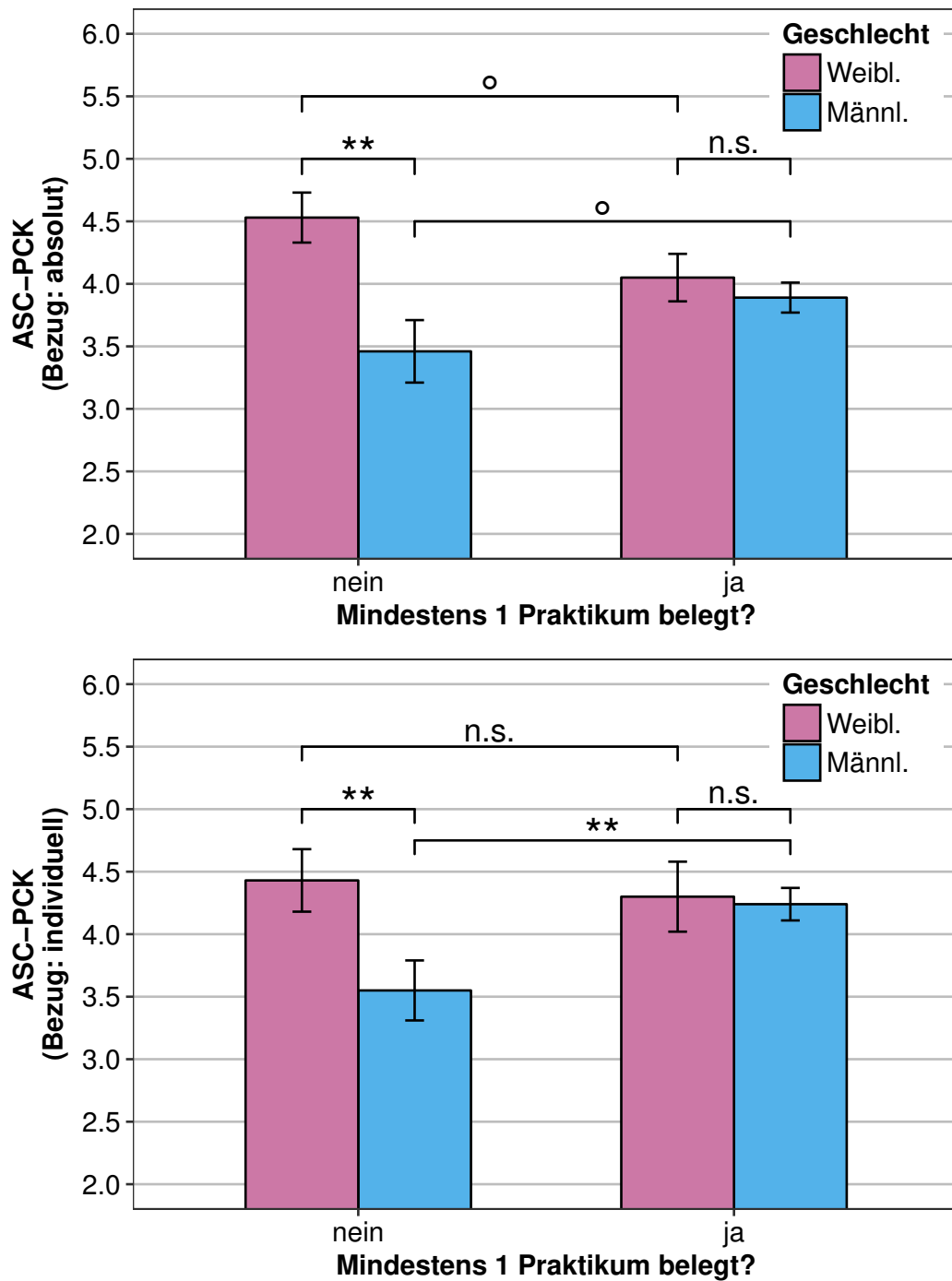
„Die Selbstkonzeptfacette in Bezug auf die Fachwissenschaft Physik (ASC-CK) ist stärker ausgeprägt in der Gruppe Studierender, die in Physik eine Abiturprüfung abgelegt haben.“

Die Hypothese wird für alle untersuchten Bezugsrahmen verworfen, eine abgelegte Abiturprüfung im Fach Physik zeigt keinen signifikanten Zusammenhang mit der fachwissenschaftlichen Selbstkonzeptfacette.

Wechselwirkungen zwischen Praxiserfahrung und Geschlecht

Bei signifikanten Wechselwirkungstermen dürfen die Haupteffekte der beteiligten Variablen auf die abhängige Variable nicht interpretiert werden (vgl. J. Fox, 1997), vielmehr ist die gekoppelte Wirkung der Variablen differenziert zu betrachten. Sowohl im absoluten wie auch im individuellen Bezugsrahmen ergeben sich signifikante Wechselwirkungseffekte $SEX:PRX$ zwischen den Variablen SEX und PRX (vgl. Tabelle 6.5), d. h. das Geschlecht der Studierenden moderiert die Abhängigkeit zwischen ihrer bisherigen Praxiserfahrung und ihrem Selbstkonzept in Bezug auf den fachdidaktischen Bereich, im absoluten Bezugsrahmen zusätzlich in Bezug auf den fachwissenschaftlichen Bereich.

Die signifikanten Wechselwirkungseffekte zwischen den Variablen SEX und PRX im absoluten sowie im individuellen Bezugsrahmen werden jeweils mittels eines Zweigruppenmodells in Bezug auf die Variable SEX abgesichert, da für die Interpretation des Effekts die Invarianz des zugrundeliegenden Modells in Bezug auf das Geschlecht der Studierenden sichergestellt sein muss. Für beide Bezugsrahmen kann strikte Invarianz hergestellt werden. Im absoluten Bezugsrahmen ergeben sich auf der Grundlage des strikt invarianten Modells signifikant unterschiedliche Regressionskoeffizienten β_{PRX} für die Abhängigkeit der Selbstkonzeptwerte im fachdidaktischen Bereich von der bisherigen Praxiserfahrung für Männer ($\beta_{PRX}^{\sigma} = 0.53^{\circ}$) bzw. Frauen ($\beta_{PRX}^{\phi} = -0.61^{\circ}$). Auf den Wechselwirkungseffekt wird getestet, indem das in Bezug auf β_{PRX} unrestriktierte Modell verglichen wird mit dem stärker restriktierten Modell, in dem $\beta_{PRX}^{\phi} = \beta_{PRX}^{\sigma}$ gesetzt wurde. Das stärker restriktierte Modell reproduziert die Daten signifikant schlechter ($\Delta\chi^2(1) = 11.42^{***}$), d. h. der Zusammenhang zwischen bisheriger Praxiserfahrung und fachdidaktischem Selbstkonzept unterscheidet sich für Männer und Frauen signifikant.



^o $p < .01$, * $p < .05$, ** $p < .01$, *** $p < .001$ Fehlerbalken: $\pm 1 SE$

Abbildung 6.2.: Akademisches Selbstkonzept für männliche und weibliche Studierende in Abhängigkeit ihrer Praxiserfahrung zum ersten Erhebungszeitpunkt im absoluten (oben) bzw. individuellen Bezugsrahmen (unten).

Abbildung 6.2 zeigt Mittelwerte und Standardfehler für die verschiedenen Subgruppen im absoluten (oben) bzw. individuellen Bezugsrahmen (unten). In der absoluten Subskala liegen die Selbstkonzeptwerte der weiblichen Studierenden ohne Praxiserfahrung ($ASC_{PCK}^{\varnothing, PRX=0} = 4.53, SE = 0.203$) im Mittel ca. einen Skaleneinheit über denen ihrer männlichen Kommilitonen ($ASC_{PCK}^{\sigma, PRX=0} = 3.46, SE = 0.25$). Dieser Unterschied ist statistisch signifikant und mit $d = 1.12$ auch bedeutsam¹⁰. In der Gruppe mit mehr Praxiserfahrung lässt sich kein signifikanter Unterschied zwischen den Selbstkonzeptwerten von Frauen ($ASC_{PCK}^{\varnothing, PRX=1} = 4.05, SE = 0.19$) und Männern ($ASC_{PCK}^{\sigma, PRX=1} = 3.89, SE = 0.12$) feststellen. Innerhalb der Geschlechtergruppen liegen die Unterschiede in Abhängigkeit der Praxiserfahrung im Bereich mittlerer Effektstärken ($d_{\varnothing} = 0.71, d_{\sigma} = 0.54$).

Im individuellen Bezugsrahmen zeigt sich ein vergleichbares Muster mit leichten Unterschieden. Auch hier unterscheiden sich in der Subgruppe ohne Praxiserfahrung die mittleren Selbstkonzeptwerte in Bezug auf die Fachdidaktik Physik zwischen weiblichen ($ASC_{PCK}^{\varnothing, PRX=0} = 4.43, SE = 0.25$) und männlichen ($ASC_{PCK}^{\sigma, PRX=0} = 3.55, SE = 0.24$) Studierenden deutlich ($d = 0.96$). Wie für die absolute Subskala lassen sich auch im individuellen Bezugsrahmen keine geschlechtsbezogenen Unterschiede feststellen, wenn die Studierenden bereits über Praxiserfahrung verfügen ($ASC_{PCK}^{\varnothing, PRX=1} = 4.30, SE = 0.28$; $ASC_{PCK}^{\sigma, PRX=1} = 4.24, SE = 0.13$). Im Vergleich zum absoluten Bezugsrahmen ist der Unterschied in Bezug auf die Praxiserfahrung innerhalb der Geschlechtergruppen im individuellen Bezugsrahmen bei männlichen Studierenden ($d = 0.86$) deutlich stärker ausgeprägt als bei weiblichen Studierenden ($d = 0.13$).

Der geschlechtsspezifische Zusammenhang zwischen den Selbstkonzeptfacetten und der Praxiserfahrung der Studierenden zeigt im absoluten Bezugsrahmen für alle drei Facetten ein konsistentes Muster. Männliche Studierende tendieren zu höheren Selbstkonzeptwerten mit zunehmender Praxiserfahrung, während das Selbstkonzept der weiblichen Studierenden tendenziell abnimmt. Deutlich wird dies anhand der Regressionskoeffizienten in Tabelle A.2 für das Zweigruppenmodell mit drei latenten Faktoren, das für den absoluten Bezugsrahmen strikt invariant in Bezug auf das Geschlecht der Studierenden gerechnet werden kann. Diese gegenläufigen Zusammenhänge maskieren den Einfluss der Praxiserfahrung auf das Selbstkonzept, wenn die Analysen nicht getrennt für die Geschlechtergruppen durchgeführt werden können.

¹⁰Die akzeptierten Grenzwerte liegen für kleine Effekte bei $d = 0.2$, für mittlere Effekte bei $d = 0.5$ und für große Effekte bei $d = 0.8$ (Ellis, 2010)

Zu Hypothese 1.5

„Die mittleren Ausprägungen der Selbstkonzeptfacetten in Bezug auf die Fachdidaktik Physik (*ASC-PCK*) und in Bezug auf die Erziehungswissenschaften (*ASC-PK*) unterscheiden sich für Subgruppen der Studierenden im Hinblick auf deren Grad an Praxiserfahrung.“

Die Hypothese impliziert einen Haupteffekt der Praxiserfahrung auf die Variablen *ASC-PCK* und *ASC-PK*. Für das Selbstkonzept in Bezug auf die Erziehungswissenschaften (*ASC-PK*) ist die Hypothese zu verwerfen. Im absoluten sowie im individuellen Bezugsrahmen zeigt sich ein Moderatoreffekt der Variable *SEX* auf den Zusammenhang von Praxiserfahrung und Selbstkonzept im fachdidaktischen Bereich (*ASC-PCK*). Die Hypothese muss in diesen beiden Bezugsrahmen nicht verworfen werden, wenn sie geschlechtsspezifisch differenziert wird. Die über Geschlechter und Bezugsrahmen gemittelte Effektstärke liegt mit $d = 0.56$ im Bereich mittelgroßer Effekte.

6.3. Veränderung des akademischen Selbstkonzepts

Eine weitere Hypothese dieser Studie betrifft die Veränderung des akademischen Selbstkonzepts während des Lehr-Lern-Labor-Seminars mit seinen Herausforderungen auf theoretischer und praktischer Ebene, insbesondere im fachdidaktischen Bereich. Voraussetzung für eine längsschnittliche Analyse der Selbstkonzeptskalen ist das Vorliegen von Messinvarianz. Für eine aussagekräftige Interpretation der Veränderung muss gewährleistet sein, dass die verwendeten Skalen zu beiden Messzeitpunkten dasselbe Konstrukt abbilden (siehe Abschnitt 5.5.2). Tabelle 6.6 gibt einen Überblick über die Passung des verwendeten Multigruppenmodells¹¹ in den verschiedenen Subskalen für die jeweiligen Invarianzannahmen. Für die Berechnung der Änderung $\Delta\chi^2$ der χ^2 -Statistik wurde der Algorithmus von Satorra und Bentler (2001) verwendet, wodurch sich geringfügige Abweichungen von der Differenz der entsprechenden χ^2 -Werte der Einzelfits ergeben. Zusammenfassend kann festgestellt werden, dass konfigurale Invarianz in allen Subskalen gegeben ist, d. h. die grundlegende Struktur des Selbstkonzept-Konstrukts sich während der Zeit zwischen den beiden Erhebungen nicht ändert. Stärkere Invarianzannahmen lassen sich allerdings nur in der Subskala ohne explizite Bezugsrahmenadressierung und in der Subskala mit sozialem Bezugsrahmen realisieren, während die entsprechenden Annahmen bei kriterialem Bezug bereits ab der Ebene der schwachen und bei individuel-

¹¹Als Gruppenvariable dient der Erhebungszeitpunkt, d. h. für jeden Erhebungszeitpunkt (prä und post) wird ein identisches CFA-Modell gerechnet.

lem Bezug ab der Ebene der starken Invarianz teilweise aufgehoben werden müssen¹². Aufgrund der verzerrenden Effekte, die sich durch explizite Bezugsrahmenadressierung ergeben, wird die längsschnittliche Analyse auf den absoluten Bezugsrahmen beschränkt.

Um die Entwicklung des akademischen Selbstkonzepts in der fachdidaktischen Domäne während des Lehr-Lern-Labor-Seminars zu untersuchen, wurde ein Multigruppen-Intercept-Slope-Modell in Bezug auf die Gruppenvariable *SEX* gerechnet (siehe Tabelle 6.7). Die Analyse beschränkt sich auf die fachdidaktische Selbstkonzept-Facette ASC-PCK, da zum einen die Herausforderungen im Lehr-Lern-Labor-Seminar überwiegend auf fachdidaktische Fähigkeiten der Studierenden fokussieren. Zum anderen ist anzunehmen, dass sowohl im fachwissenschaftlichen als auch im erziehungswissenschaftlichen Bereich andere Lehrveranstaltungen einen substantiellen Einfluss auf die entsprechenden Fähigkeitszuschreibungen der Studierenden ausübten und der Einfluss des Lehr-Lern-Labor-Seminars auf die ASC-Facetten in diesen Bereichen untergeordnet war.

Bei der Modellierung konnte partiell strikte Messinvarianz in Bezug auf die Gruppenvariable sowie in Bezug auf die Erhebungszeitpunkte T1 und T2 implementiert werden¹³. Es ergeben sich signifikant unterschiedliche Mittelwerte I_m der *Intercept*-Variable I für Männer und Frauen ($\Delta\chi^2(1) = 17.37^{***}$). Frauen (latenter Mittelwert: $I_m^{\circ} = 4.22$, $SE = 0.14$) zeigten zu Beginn des Seminars signifikant höhere Selbstkonzeptwerte als Männer (latenter Mittelwert: $I_m^{\sigma} = 3.71$, $SE = 0.13$).

In Bezug auf die Veränderung der Selbstkonzeptwerte zwischen den beiden Erhebungszeitpunkten lässt sich in diesem Modell lediglich eine Tendenz zu gruppenspezifischem Verhalten erkennen (Gleichsetzen der *Slope*-Variablen für beide Gruppen: $\Delta\chi^2(1) = 2.22$, *n.s.*). In beiden Gruppen unterscheidet sich der Mittelwert S_m der *Slope*-Variable jedoch nicht signifikant von $S = 0$ ($S_m^{\sigma} = 0.14$, $SE = 0.10$, *n.s.* und $S_m^{\circ} = -0.09$, $SE = 0.15$, *n.s.*), d. h. die Gruppenmittelwerte verändern sich zwischen den Erhebungszeitpunkten nicht.

Die Varianz der *Intercept*-Werte ist sowohl bei männlichen ($VAR_I^{\sigma} = 0.66^{***}$) wie auch bei weiblichen Studierenden ($VAR_I^{\circ} = 0.40^{**}$) signifikant, bei weiblichen Studierenden wird zusätzlich eine signifikante Streuung der *Slope*-Werte ($VAR_S^{\circ} = 0.34^*$) festgestellt (bei den männlichen Studierenden ist die Streuung geringer: $VAR_S^{\sigma} = 0.21^{\circ}$). Die nicht signifikanten Kovarianzen zwischen den Variablen I und S in den beiden Subgruppen deuten darauf hin, dass keine systematische Abhängigkeit der Veränderung der Selbstkonzeptwerte vom Ausgangswert besteht und somit insbesondere statistische Effekte wie z. B. Deckeneffekte ausgeschlossen werden können.

¹²Mit diesen Maßnahmen wird in der kriterialen wie der individuellen Subskala partiell strikte Invarianz erreicht.

¹³Es unterscheiden sich lediglich die Residualvarianzen des items *BEG.PCK* für die unterschiedlichen Erhebungszeitpunkte in der männlichen Subgruppe.

Tabelle 6.6.: Ergebnisse der Tests auf Messinvarianz in den verschiedenen Bezugsrahmen.

| | χ^2_{SB} | df | CFI | RMSEA | SRMR | Δdf | $\Delta\chi^2$ |
|---|---------------------|------|-------|-------|-------|-------------|--------------------|
| Absoluter Bezug | | | | | | | |
| konfigural invariant ¹ | 31.057 | 28 | 0.995 | 0.042 | 0.051 | | |
| schwach invariant | 36.910 | 34 | 0.995 | 0.039 | 0.055 | 6 | 6.141 |
| stark invariant | 40.367 | 40 | 0.998 | 0.023 | 0.055 | 6 | 3.278 |
| strikt invariant | 59.178 | 49 | 0.985 | 0.057 | 0.069 | 9 | 17.233* |
| partiell strikt invariant ² | 52.629 | 48 | 0.992 | 0.042 | 0.061 | 8 | 11.759 |
| Sozialer Bezug | | | | | | | |
| konfigural invariant ³ | 31.221 | 28 | 0.995 | 0.046 | 0.066 | | |
| schwach invariant | 35.224 | 34 | 0.997 | 0.032 | 0.070 | 6 | 4.256 |
| stark invariant | 43.555 | 40 | 0.994 | 0.041 | 0.071 | 6 | 9.190 |
| strikt invariant | 52.463 | 49 | 0.993 | 0.039 | 0.063 | 9 | 9.387 |
| Kriterialer Bezug | | | | | | | |
| konfigural invariant | 28.631 | 30 | 1.000 | 0.000 | 0.052 | | |
| schwach invariant | 48.045 ^o | 36 | 0.985 | 0.067 | 0.072 | 6 | 17.409** |
| stark invariant | 51.209 | 42 | 0.988 | 0.056 | 0.073 | 6 | 4.048 |
| strikt invariant | 61.933 | 51 | 0.985 | 0.057 | 0.063 | 9 | 11.148 |
| partiell schwach invariant ⁴ | 35.312 | 35 | 0.998 | 0.023 | 0.061 | 5 | 6.571 |
| partiell stark invariant | 37.685 | 40 | 1.000 | 0.000 | 0.062 | 5 | 2.389 |
| partiell strikt invariant | 44.437 | 47 | 1.000 | 0.000 | 0.062 | 7 | 6.960 |
| Individueller Bezug | | | | | | | |
| konfigural invariant | 30.576 | 30 | 0.998 | 0.028 | 0.053 | | |
| schwach invariant | 31.711 | 36 | 1.000 | 0.000 | 0.061 | 6 | 2.024 |
| stark invariant | 45.492 | 42 | 0.993 | 0.042 | 0.065 | 6 | 18.671** |
| strikt invariant | 56.829 | 51 | 0.989 | 0.047 | 0.070 | 9 | 11.610 |
| partiell stark invariant ⁵ | 39.553 | 41 | 1.000 | 0.000 | 0.064 | 5 | 9.709 ^o |
| partiell strikt invariant | 47.374 | 48 | 0.999 | 0.018 | 0.075 | 7 | 7.933 |

^o $p < .01$, * $p < .05$, ** $p < .01$, *** $p < .001$

¹ Zusätzl. Residualkovarianz $\Theta_{BEG.CK,AUF.PCK}$; ² Varianz von Item *BEG.PCK* frei geschätzt;

³ Zusätzliche Residualkovarianz $\Theta_{BEG.CK,AUF.PCK}$; ⁴ Ladungen der Items *LER.PK* und *ZUR.PK* frei geschätzt; ⁵ Intercepts von *LER.PCK* und *AUF.PCK* frei geschätzt.

Tabelle 6.7.: Ergebnisse für das latente Wachstumskurvenmodell im absoluten Bezugsrahmen.

| Variable | | Männer | | Frauen | |
|------------|-----------------|----------|-------|----------|-------|
| | | Estimate | SE | Estimate | SE |
| Intercepts | <i>I</i> | 3.712*** | 0.126 | 4.216*** | 0.141 |
| | <i>S</i> | 0.143 | 0.104 | -0.086 | 0.151 |
| Varianz | <i>I</i> | 0.664*** | 0.162 | 0.404** | 0.148 |
| | <i>S</i> | 0.209° | 0.111 | 0.338* | 0.172 |
| Kovarianz | <i>COV(I,S)</i> | -0.017 | 0.257 | -0.247 | 0.278 |

° $p < .01$, * $p < .05$, ** $p < .01$, *** $p < .001$

Fit Indizes: $\chi^2(34) = 18.085$, $CFI=1.000$, $RMSEA=0.000$, $SRMR=0.061$

Die Ergebnisse der querschnittlichen Analyse beschreiben einen Wechselwirkungseffekt zwischen dem Geschlecht (*SEX*) der Studierenden und ihrer bisherigen Praxiserfahrung (*PRX*), vgl. Tabelle 6.5. Demnach besteht in der Subgruppe mit wenig Praxiserfahrung ein deutlicher Unterschied in den Fähigkeitszuschreibungen zwischen Männern und Frauen. Dieser Unterschied ist nicht mehr nachzuweisen, wenn die Studierenden bereits wesentliche praktische Erfahrungen im Rahmen der Pflichtpraktika gesammelt haben (siehe Abbildung 6.2). Um eine Aussage über einen möglicherweise vergleichbaren längsschnittlichen Effekt treffen zu können, wurden die Abhängigkeiten der latenten Variablen *Intercept* (*I*) und *Slope* (*S*) von der Variable *PRX* für beide Geschlechter untersucht (siehe Tabelle 6.8).

Zum einen wird mit der Analyse des einfaktorischen Modells das Ergebnis der querschnittlichen Analyse des Gesamtmodells reproduziert¹⁴: Die in Tabelle 6.8 gelisteten Werte für die Achsenabschnitte der *Intercept*-Variable entsprechen den mittleren Selbstkonzept-Werten für Frauen und Männer der Subgruppe mit wenig praktischer Erfahrung ($PRX = 0$). Mit $I_{PRX=0}^{\sigma} = 3.41$ und $I_{PRX=0}^{\varnothing} = 4.69$ unterscheiden sich diese Werte um etwas mehr als einen Skalenpunkt.

Die standardisierten Regressionskoeffizienten β_{PRX} für die Regression der *Intercept*-Variablen auf die Variable *PRX* zeigen, dass die Ausgangswerte der Männer signifikant positiv von der Praxiserfahrung abhängen ($\beta_{I \sim PRX}^{\sigma} = 0.61^*$). Für die Subgruppe der Männer mit vorhandener Praxiserfahrung liegt der anfängliche Selbstkonzeptwert im Mittel bei $I_{PRX=1}^{\sigma} = 3.90$, ($SE = 0.16$)¹⁵ (vgl. Abbildung 6.3). Für die weiblichen Stu-

¹⁴Geringe Abweichungen sind verständlich, da zum einen die *Intercept*-Variable im Wachstumskurvenmodell für prä- und post-Werte gleichzeitig optimiert wird, zum anderen $n = 6$ Fälle ausgeschlossen wurden, da die Daten dieser Studierenden in einem anderen Seminar erhoben und daher nur für die querschnittliche Analyse verwendet wurden.

¹⁵Der Wert ergibt sich aus der Summe des Achsenabschnitts der *Intercept*-Variable und des nichtstan-

Tabelle 6.8.: Ergebnisse der Regressionsanalyse im latenten Wachstumskurvenmodell.

| Parameter | | Männer | | Frauen | |
|-----------------|--------------|----------|-------|-----------|-------|
| | | Estimate | SE | Estimate | SE |
| Achsenabschnitt | I | 3.406*** | 0.206 | 4.694*** | 0.208 |
| | S | -0.104 | 0.172 | -0.463* | 0.229 |
| Kovarianz | $COV(I,S)$ | -0.143 | 0.274 | 0.089 | 0.398 |
| B | $I \sim PRX$ | 0.496° | 0.258 | -0.750** | 0.262 |
| | $S \sim PRX$ | 0.407° | 0.214 | 0.629* | 0.288 |
| β | $I \sim PRX$ | 0.606* | 0.297 | -1.169*** | 0.325 |
| | $S \sim PRX$ | 0.897* | 0.452 | 1.117* | 0.441 |
| | R_I^2 | 0.085 | | 0.319 | |
| | R_S^2 | 0.186 | | 0.291 | |

° $p < .01$, * $p < .05$, ** $p < .01$, *** $p < .001$

Fit Indizes: $\chi^2(42) = 24.405$, $CFI=1.000$, $RMSEA=0.000$, $SRMR=0.059$

dierenden ergibt sich mit $\beta_{I \sim PRX}^{\circ} = -1.17^{***}$ ein völlig anderes Bild: Für die Subgruppe der Frauen mit vorhandener Praxiserfahrung liegt der mittlere Selbstkonzeptwert mit $I_{PRX=1}^{\circ} = 3.94$, ($SE = 0.16$)¹⁶ deutlich unter dem entsprechenden Wert der Subgruppe ohne Praxiserfahrung (vgl. Abbildung 6.3).

Für die Interpretation der Veränderung der Selbstkonzeptwerte sind die *Slope*-Variablen (S) in den jeweiligen Subgruppen relevant. Aus Tabelle 6.8 ist zu entnehmen, dass sich die Selbstkonzeptwerte zwischen den Erhebungszeitpunkten für die beiden Geschlechter in Abhängigkeit der Praxiserfahrung unterschiedlich entwickelt haben (vgl. Abbildung 6.3). Während Männer mit wenig Praxiserfahrung nahezu keinerlei Veränderung in ihren Fähigkeitszuschreibungen vornehmen ($S_{PRX=0}^{\circ} = -0.10$, $d = 0.14$)¹⁷, korrigieren Frauen, die über wenig Praxiserfahrung verfügen, ihre Selbstkonzeptwerte im Mittel um ca. einen halben Skalenpunkt nach unten ($S_{PRX=0}^{\circ} = -0.46^*$, $d = 0.68$). Die signifikant positiven Regressionskoeffizienten $\beta_{S \sim PRX}$ zeigen, dass sich die *Slope*-Werte für die beiden Gruppen mit bzw. ohne Praxiserfahrung signifikant unterscheiden. Am deutlichsten fällt der Unterschied bei den weiblichen Studierenden aus ($\beta_{S \sim PRX}^{\circ} = 1.12^*$). Während Frauen ohne Praxiserfahrung ihr Selbstkonzept im fachdidaktischen Bereich im Mittel um knapp einen halben Skalenpunkt nach unten korrigieren, nimmt die

dardisierten Regressionskoeffizienten $B_{I \sim PRX}^{\circ} = 0.50^{\circ}$, $SE = 0.26$.

¹⁶Der nichtstandardisierte Regressionskoeffizient ist $B_{I \sim PRX}^{\circ} = -0.75^{**}$, $SE = 0.26$.

¹⁷Den Berechnungen der Effektstärke liegen die geschlechtsspezifischen Residualvarianzen der Selbstkonzeptwerte zugrunde, die sich nach Kontrolle der bisherigen Praxiserfahrung bei Erhebungszeitpunkt T1 ergeben.

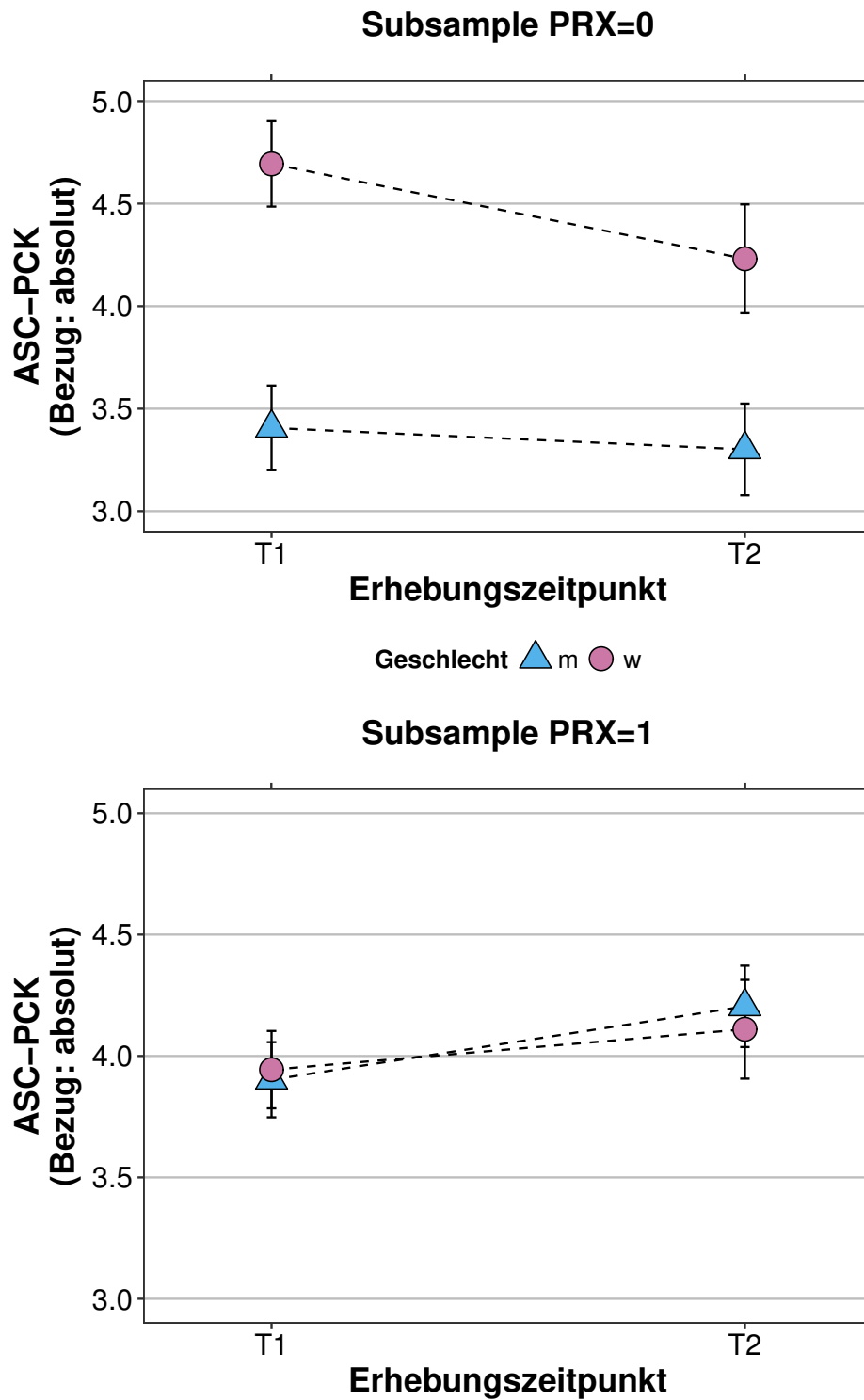


Abbildung 6.3.: Veränderung des akademischen Selbstkonzepts während des Lehr-Lern-Labor-Seminars für die Subgruppen ohne (oben) und mit (unten) vorheriger Praxiserfahrung.

mittlere Selbstkonzeptausprägung bei Frauen, die bereits über Praxiserfahrung verfügen, leicht zu ($S_{PRX=1}^{\circ} = 0.17$, *n.s.*; $d = 0.25$). Bei männlichen Studierenden ist die Abhängigkeit der *Slope*-Werte von der Praxiserfahrung nur leicht schwächer ausgeprägt ($\beta_{S \sim PRX}^{\circ} = 0.90^*$), aufgrund des kleinen Mittelwertes für die Subgruppe mit $PRX = 0$ resultiert ein statistisch signifikanter Anstieg der Selbstkonzeptwerte zwischen den Erhebungszeitpunkten für die Gruppe der männlichen Studierenden mit Praxiserfahrung ($S_{PRX=1}^{\circ} = 0.30^*$, $d = 0.40$). Die mit der Variable PRX aufgeklärten Varianzanteile sind für die Gruppe der weiblichen Studierenden größer (*Intercept*: $R_1^2 = 0.32$ und *Slope*: $R_S^2 = 0.29$) als für die männlichen Studierenden (*Intercept*: $R_1^2 = 0.09$ und *Slope*: $R_S^2 = 0.19$).

Der Vergleich der Abbildungen 6.2 (absoluter Bezug) und 6.3 für die Subgruppe $PRX = 0$ erlaubt eine vorsichtige Interpretation des geschlechterspezifischen Zusammenhangs zwischen dem akademischen Selbstkonzept im fachdidaktischen Bereich und der individuellen Praxiserfahrung. Sowohl der querschnittliche (Abbildung 6.2) als auch der längsschnittliche Befund (Abbildung 6.3) legen nahe, dass weibliche Studierende, die über wenig eigene Praxiserfahrung verfügen, ihre initial hohen selbstbezogenen Fähigkeitseinschätzungen im Laufe von Praxisphasen relativieren. Für männliche Studierende zeigt sich ein uneinheitliches Bild. Während sich querschnittlich signifikante Unterschiede in den Subgruppen mit bzw. ohne eigene Praxiserfahrung zeigen, legt der längsschnittliche Befund eine Konstanz oder leichte Abnahme des Selbstkonzepts während des Lehr-Lern-Labor-Seminars nahe, der entsprechende *Slope*-Wert ist mit $S_{PRX=0}^{\circ} = -0.10$ negativ, aber nicht signifikant von $S = 0$ verschieden. Ob das Geschlecht der Studierenden die Veränderung ihres fachdidaktischen Selbstkonzepts während des Lehr-Lern-Labor-Seminars in der Subgruppe $PRX = 0$ unterschiedlich beeinflusst, kann im Rahmen dieser Studie nicht abschließend geklärt werden¹⁸. In der Gruppe, die bereits über Praxiserfahrung verfügt ($PRX = 1$), kann ein Moderatoreffekt des Geschlechts ausgeschlossen werden. Gleichsetzen der *Slope*-Werte für Männer und Frauen führt zu keiner Verschlechterung der Modellpassung ($\Delta\chi^2(1) = 0.35$, *n.s.*) und liefert einen gemeinsamen signifikanten Wert von $S_{PRX=1}^{\circ} = S_{PRX=1}^{\circ} = 0.26^*$ für die Veränderung des Selbstkonzepts zwischen den Erhebungszeitpunkten, d. h. sowohl männliche als auch weibliche Studierende zeigen nach dem Lehr-Lern-Labor-Seminar ein um ca. einen viertel Skalenpunkt erhöhtes Selbstkonzept.

¹⁸Ohne die Daten signifikant schlechter zu modellieren, können die Steigungen für männliche und weibliche Studierende in dieser Gruppe auch gleichgesetzt werden (d. h. der Moderatoreffekt der Variablen SEX wird vollständig unterdrückt). Es resultiert der Wert $S_{PRX=0}^{\circ} = S_{PRX=0}^{\circ} = -0.23^{\circ}$, $\Delta\chi^2(1) = 2.00$, *n.s.*, d. h. sowohl männliche als auch weibliche Studierende korrigieren ihr Selbstkonzept um knapp einen viertel Skalenpunkt nach unten.

Zu Hypothese 3

„Während des Lehr-Lern-Labor-Seminars verändern sich die Selbstkonzeptausprägungen der Studierenden, aufgrund der Schwerpunktsetzung des Seminars insbesondere in Bezug auf die fachdidaktische Domäne (ASC-PCK).“

Die Hypothese wurde im absoluten Bezugsrahmen analysiert. Für diesen Fall zeigt sich der erwartete Effekt, wenn das Maß an bisheriger Praxiserfahrung berücksichtigt wird. Bei fehlender Praxiserfahrung zeigt sich eine Abnahme des Selbstkonzepts, die bei weiblichen Studierenden stärker ausgeprägt ist ($d_{\text{♀}} = 0.68$) als bei ihren Kommilitonen ($d_{\text{♂}} = 0.14$), in der Gruppe mit vorhandener Praxiserfahrung eine leichte Zunahme ($d_{\text{♀}} = 0.25$, $d_{\text{♂}} = 0.40$).

Zusammenfassung und Diskussion

Mit dieser Studie konnten empirische Belege für eine multidimensionale Struktur des akademischen Selbstkonzepts angehender Physiklehrkräfte gefunden werden. Es wurden Bezugsrahmeneffekte sowie Abhängigkeiten zwischen den Selbstkonzeptfacetten und unabhängigen Variablen untersucht, die Veränderung der Ausprägung in der fachdidaktischen Selbstkonzeptfacette während des Lehr-Lern-Labor-Seminars, eines Fachdidaktik-Seminars mit hohem Berufsfeldbezug und ausgeprägten Praxisanteilen, wurde analysiert.

Struktur des akademischen Selbstkonzepts

Die angenommene Struktur des akademischen Selbstkonzepts mit drei trennbaren Facetten für die inhaltlichen Domänen Fachwissenschaft Physik (*ASC-CK*), Fachdidaktik Physik (*ASC-PCK*) und Erziehungswissenschaften (*ASC-PK*) wurde empirisch bestätigt. Die Korrelationen zwischen den Selbstkonzeptfacetten unterscheiden sich deutlich, wenn das Selbstkonzept in Bezug auf unterschiedliche Bezugsrahmen erhoben wird (vgl. Tabelle 6.3). Die niedrigsten Werte ergeben sich, wenn in der Itemformulierung auf die explizite Angabe eines Bezugsrahmens verzichtet wird, die höchsten Korrelationen zeigen sich, wenn das Selbstkonzept in Bezug auf die individuelle Entwicklung erfragt wird. Die über alle Bezugsrahmen gemittelten Werte ergeben geringe bis moderate Zusammenhänge zwischen *ASC-CK* und *ASC-PCK* ($\bar{\phi}_{CK|PCK} = 0.37$) sowie *ASC-PCK* und *ASC-PK* ($\bar{\phi}_{PCK|PK} = 0.53$) und eine verschwindende Korrelation zwischen *ASC-CK* und *ASC-PK* ($\bar{\phi}_{CK|PK} = -0.06$). Während also die Selbsteinschätzungen der Studierenden in Bezug auf das Fach Physik bzw. die Erziehungswissenschaften statistisch

unabhängig sind, zeigt sich in den Korrelationen zwischen dem auf die Fachdidaktik Physik bezogenen Selbstkonzept (*ASC-PCK*) und den anderen beiden Facetten, dass die Fachdidaktik in der Wahrnehmung der Studierenden Fähigkeiten sowohl aus dem Bereich der Fachwissenschaft als auch aus dem Bereich der Erziehungswissenschaften vereint, was der Rolle der Fachdidaktik als der Lehre von der adäquaten Vermittlung fachspezifischer Inhalte gerecht wird.

Paulick, Großschedl, Harms und Möller (2016) finden in ihrer Erhebung unter Studierenden für die Lehrämter Biologie und Physik mit einem anderen Erhebungsinstrument ohne Bezugsrahmenadressierung (aber gleicher Analysemethodik) vergleichbare Ergebnisse. Demnach korrelieren die Selbstkonzeptfacetten in Bezug auf das Fach Physik und in Bezug auf die Fachdidaktik mit einem Wert von $\phi_{CK|PCK} = 0.31$, die Facetten in Bezug auf die Fachdidaktik und in Bezug auf die Erziehungswissenschaften mit einem Wert von $\phi_{PCK|PK} = 0.53$ und für die Facetten in Bezug auf das Fach Physik und in Bezug auf die Erziehungswissenschaften lässt sich keine signifikante Korrelation nachweisen ($\phi_{CK|PK} = 0.02$). Die hohe Übereinstimmung der Befunde bei Verwendung unterschiedlicher Erhebungsinstrumente und unterschiedlicher Stichproben wird als Unterstützung für die Validität der mehrdimensionalen Operationalisierung des akademischen Selbstkonzepts gewertet.

Ausprägung der Selbstkonzeptfacetten und Bezugsrahmeneffekte

Die mittleren Ausprägungen der drei Selbstkonzept-Facetten liegen in den Bezugsrahmen absolut, kriterial und sozial weniger als einen Punkt über der Skalenmitte (vgl. Tabelle 6.4), lediglich im individuellen Bezugsrahmen ergeben sich in den Facetten *ASC-CK* und *ASC-PCK* leicht höhere Mittelwerte.

Dieser Befund ist vor dem Hintergrund anderer Studien interessant, die bei Lehramtsstudierenden bereits zu Beginn des Studiums äußerst stark ausgeprägte Fähigkeitszuschreibungen berichten. So finden Watt et al. (2013), dass sich angehende Lehrkräfte bereits direkt zu Beginn des Studiums attestieren, (1) über die Qualitäten einer guten Lehrkraft zu verfügen, (2) gut zu unterrichten und (3) mit ihrem individuellen Fähigkeitsprofil gut zum Lehrer*innenberuf zu passen (für konkrete Itemübersetzungen siehe Watt et al., 2012)¹. Auch in der Studie von Friesen und Besley (2013) zur Lehrer*innenidentität angehender Lehrkräfte zeigen sich die Studierenden im ersten Semester bereits äußerst stark mit dem Beruf identifiziert und schreiben sich die Fähigkeiten zu, eine gute Lehrkraft zu werden² (siehe auch Olsen, 2008). Im Kontext der

¹Auf der entsprechenden 7-stufigen Skala ergibt sich ein Mittelwert von 5.58 ($SD = 1.01$)

²Auf der entsprechenden 5-stufigen Skala ergibt sich ein Mittelwert von 4.52 ($SD = 0.41$)

Praxisphasen werden stark ausgeprägte Fähigkeitszuschreibungen z. B. von Schubarth et al. (2012) berichtet.

Ein Grund für die offensichtlich realistischere Selbsteinschätzung könnte in der verwendeten Operationalisierung liegen. Diese orientiert sich nicht an Anforderungsprofilen einer praktizierenden Lehrkraft, wie sie beispielsweise durch die Standards der Lehrer*innenbildung gesetzt sind (KMK, 2014; Oser, 1997), sondern fokussiert auf die konkreten Inhaltsdomänen des Lehramtsstudiums als erste Leitplanken der Identitätsbildung angehender Lehrkräfte. Während Studierende mit den konkreten unterrichtlichen Aufgaben einer Lehrperson in aktiver Rolle noch wenig Erfahrung haben, muss sich die Einschätzung ihrer diesbezüglichen Fähigkeiten zwangsläufig aus nicht erfahrungsbasierten Annahmen speisen³. Ihre Fähigkeiten in Bezug auf die Lehrinhalte des Studiums sollten sie dagegen erfahrungsbasiert (wenn auch gefiltert durch grundlegende Kompetenzüberzeugungen) und damit realistischer einschätzen können.

Die Selbstkonzeptwerte im sozialen Bezugsrahmen liegen unter den Werten in den anderen Bezugsrahmen. Nach dem *Better-than-Average-Effekt* (BTA-Effekt) wäre ein höherer Wert erwartbar gewesen, da Personen dazu tendieren, sich selbst in Bezug auf verschiedene Eigenschaften im Vergleich zu anderen positiver zu bewerten (Suls et al., 2010). Allerdings konnte gerade bei Studierenden mit dem *Worse-than-Average-Effekt* (WTA-Effekt) ein antagonistischer Mechanismus nachgewiesen werden, demzufolge sich Studierende angesichts schwieriger Aufgaben im Studium schlechter als ihre Bezugsgruppe einschätzen (Kruger, 1999). Die in dieser Studie gefundene Tendenz der Fähigkeitseinschätzungen zur Skalenmitte bei explizitem sozialen Vergleich wird als Ausdruck des Zusammenwirkens dieser gegenspielenden Effekte gesehen und stützt weitere Befunde von Selbstkonzeptstudien, die den sozialen Abgleich explizieren (*me vs. class-ratings* in Marsh, Kuyper, Seaton et al., 2014). Ob und inwieweit die selektive Stichprobe (Physik-Lehramtsstudierende einer Hochschule) den Befund erklärt, kann im Rahmen dieser Studie nicht geklärt werden.

Die im Mittel höheren Selbstkonzeptwerte im individuellen Bezugsrahmen werden im Sinne des *self-enhancement*-Ansatzes interpretiert (vgl. Abschnitt 2.1.4). Demnach streben Personen nach einem möglichst positivem Selbstbild, das mit der Realität noch in einem Maß vereinbar ist, aus dem keine negativen Konsequenzen (wie z. B. permanente Frustration aufgrund überzogener Selbsteinschätzung) resultieren. Eine Möglichkeit, ein solches positives Selbstbild aufrecht zu erhalten, ist die kontinuierliche Reinterpretation vergangener Erfahrungen, sodass sich die aktuelle Situation vermeintlich logisch als

³So findet Olsen (2008), dass Lehrerinnen in ihrem ersten Jahr nach ihrer Qualifizierung zur Lehrkraft bei der Beschreibung ihres professionellen Selbstverständnisses argumentativ häufig auf ihre Berufswahlmotivation zurückfallen, in der sich eine komplexe und höchst individuell interpretierte Gemengelage an persönlichen Erfahrungen, Erwartungen und Fähigkeitszuschreibungen spiegelt.

Ergebnis einer positiven Entwicklung deuten lässt. Unabhängig von der objektiven Kompetenzentwicklung werden sich Studierende demnach subjektiv Kompetenzzuwächse attestieren. Die im Vergleich zu den anderen Bezugsrahmen deutlich größeren Korrelationen zwischen den Selbstkonzeptfacetten im individuellen Bezugsrahmen deuten auf eine geringere Kopplung der Fähigkeitszuschreibungen an spezifische inhaltliche Bereiche hin, was die These unterstützt, dass der Befund in Mechanismen begründet liegt, die zentrale Aspekte des Selbstbildes einer Person steuern und daher domänenübergreifend wirken.

Zusammenhänge mit unabhängigen Variablen

Entgegen der Befunde zum akademischen Selbstkonzept von Schüler*innen (Marsh, 1989; Schilling et al., 2006), lässt sich in drei von vier Bezugsrahmen kein signifikanter Zusammenhang zwischen dem Geschlecht der Studierenden und ihrem Selbstkonzept in Bezug auf die Fachwissenschaft Physik nachweisen (vgl. Tabelle 6.5). Dieses Ergebnis ist anschlussfähig an die Studie von Retelsdorf, Bauer, Gebauer, Kauper und Möller (2014), mit der im Selbstkonzept angehender Lehrkräfte zwar bedeutende Unterschiede im Bereich *Erziehung*, nicht aber im Bereich *Fach* nachgewiesen werden konnten. Eine mögliche Erklärung liefern die Befunde zu geschlechtsspezifischen Kurs- und Berufswahlverhalten von Schüler*innen (Watt, 2008). Demzufolge nehmen Schülerinnen im Vergleich zu Schülern mathematische Fächer als schwieriger wahr, schreiben sich deshalb geringere Fähigkeiten zu und sehen in diesen Fächern einen geringeren intrinsischen Wert im Vergleich zu anderen Fächern. Falls die Möglichkeit besteht, vermeiden Schülerinnen in der Folge mathematische Fächer in höheren Jahrgangsstufen. Da der Umfang an mathematischen Kursen einen positiven Zusammenhang zu Berufswahlentscheidungen für mathematische Berufe nach sich zieht, wird der geringe Anteil von Frauen im MINT-Bereich konsistent auf das Kurswahlverhalten zurückgeführt. Im Umkehrschluss könnte das bedeuten, dass Frauen, die sich bewusst für einen mathematisch-naturwissenschaftlichen Beruf entscheiden, über ein initial höheres Selbstkonzept in diesem Bereich im Vergleich zu ihren Mitschülerinnen verfügen. Bei der Gruppe weiblicher Studierender für das Lehramt Physik könnte es sich damit um eine Positivauswahl in Bezug auf ihr fachwissenschaftliches Selbstkonzept handeln.

Es gibt Hinweise, dass sich schulische Selbstkonzepte im nicht-MINT Bereich über tatsächliche geschlechtsspezifische Leistungsunterschiede gut erklären lassen (Schilling et al., 2006). Da die weiblichen Studierenden in der hier untersuchten Stichprobe im Mittel über bessere Abiturnoten verfügen als ihre Kommilitonen, erscheinen ihre höheren Selbstkonzepte in der fachdidaktischen und erziehungswissenschaftlichen Domäne plausibel, zumal gesellschaftliche Geschlechterstereotype in diesen Domänen das Selbst-

konzept der Frauen zusätzlich beeinflussen („Frauenberuf Lehramt“; zur Genese von Geschlechterstereotypen und deren Einfluss auf Karrierepläne von Schüler*innen siehe Wigfield et al., 2002). Untermauert wird dieser Befund durch die geschlechtsspezifischen Unterschiede in der Berufswahlmotivation angehender Lehrkräfte (Watt et al., 2013). Hier ergeben sich signifikante Unterschiede in der Bewertung des intrinsischen Wertes des Berufs für die eigene Person bzw. in der Motivation mit Kindern und Jugendlichen zu arbeiten (zugunsten der Frauen) und bei der Zustimmung, den Lehrer*innenberuf als *fallback-career* gewählt zu haben (zugunsten der Männer). In Kombination sollten diese Befunde die Ausprägung der Fähigkeitszuschreibungen in den nicht rein fachwissenschaftlichen Domänen des Studiums zugunsten der Studentinnen verschieben.

An den Ergebnissen der Regressionsanalyse im sozialen Bezugsrahmen lassen sich zwei wesentliche Befunde festhalten. Zum Einen ist in diesem Rahmen der Haupteffekt der Abiturnote für alle drei untersuchten Domänen statistisch signifikant und im Vergleich zu den anderen Bezugsrahmen am stärksten ausgeprägt. Offensichtlich werden gerade für den sozialen Abgleich verstärkt vermeintlich objektive Leistungskriterien herangezogen. Gleichzeitig zeigt sich in Bezug auf das fachwissenschaftliche Selbstkonzept in diesem Bezugsrahmen der negative Effekt gesellschaftlicher Stereotype auf das Selbstkonzept von Frauen (vgl. Ertl, Luttenberger & Paechter, 2014, für eine Studie bei Studentinnen im MINT-Bereich). Obwohl in diesem Bezugsrahmen der Zusammenhang mit der Abiturnote am stärksten ausgeprägt ist und die Studentinnen im Mittel bessere Abiturnoten haben als ihre Kommilitonen, ergibt sich ein stereotyper Haupteffekt des Geschlechts auf das fachwissenschaftliche Selbstkonzept zugunsten der Männer⁴. Auch wenn der Befund aufgrund der vorliegenden Stichprobengröße vorsichtig interpretiert werden muss, hat er doch Implikationen für die Operationalisierung von Konstrukten, die in Zusammenhang mit selbstbezogenen Kognitionen stehen, welche von geschlechtsspezifischen Stereotypen beeinflusst werden. Eventuell aktiviert der forcierte Vergleich mit einer durch das andere Geschlecht dominierten Gruppe intrinsische Stereotypen, welche die aktiven bedeutungsgenerierenden Mechanismen des Selbst (vgl. Abschnitt 2.1.2) kurzfristig beeinflussen. Damit stellen die Ergebnisse dieser Studie die explizite Adressierung von Referenzrahmen bei der Operationalisierung des Konstrukts *Selbstkonzept* zur Diskussion.

Der Zusammenhang zwischen den Selbstkonzeptfacetten und der bisherigen Praxiserfahrung der Studierenden muss in der querschnittlichen Analyse geschlechtsspezifisch betrachtet werden, d. h. er stellt sich für männliche und weibliche Studierende unterschiedlich dar. In dem von Bezugsrahmeneffekten am wenigsten betroffenen absoluten

⁴Zusätzlich verschwinden im sozialen Bezugsrahmen die in allen anderen Bezugsrahmen vorhandenen, statistisch signifikanten Geschlechtereffekte zugunsten der Frauen in den Facetten *ASC-PCK* und *ASC-PK*.

Bezugsrahmen zeigt sich in einem Zweigruppenmodell, dass männliche Studierende mit mehr Praxiserfahrung in den Domänen Fachwissenschaft und Fachdidaktik (nicht aber im Bereich der Erziehungswissenschaften) zu höheren Selbstkonzeptwerten tendieren (positive β -Werte), während ihre Kommilitoninnen in allen Facetten zu niedrigeren Selbstkonzepten tendieren (negative β -Werte), wenn sie über mehr Praxiserfahrung verfügen (vgl. Tabelle A.2). Statistisch signifikant wird dieser Moderatoreffekt des Geschlechts auf den Zusammenhang zwischen Selbstkonzept und Praxiserfahrung in den Facetten *ASC-PCK* und *ASC-CK* (signifikante Wechselwirkungsterme *SEX:PRX* in Tabelle 6.5). In Bezug auf die Erziehungswissenschaften wird der Moderatoreffekt nicht signifikant, weil bei männlichen Studierenden kein Zusammenhang zwischen ihrem Selbstkonzept in diesem Bereich und ihrer Praxiserfahrung besteht.

Veränderung des Selbstkonzepts

Die querschnittlichen und längsschnittlichen Befunde dieser Studie zur Beziehung zwischen dem Selbstkonzept im fachdidaktischen Bereich und ersten Praxiserfahrungen zeigen, dass diese eine Erfahrungsgrundlage darstellen können, auf der initiale selbstbezogene Fähigkeitszuschreibungen hinterfragt und gegebenenfalls neu bewertet werden. Für weibliche Studierende mit wenig Praxiserfahrung kann der gut belegte Befund hoher Fähigkeitszuschreibungen bereits zu Beginn der Praxisphase repliziert werden (vgl. z. B. Schubarth et al., 2012), sie zeigen ein initial deutlich höheres Selbstkonzept als ihre Kommilitonen, relativieren dieses aber im Laufe des Lehr-Lern-Labor-Seminars. Ihre Kommilitonen mit wenig Praxiserfahrung zeigen ein initial niedrigeres Selbstkonzept, das während des Lehr-Lern-Labor-Seminars nahezu stabil bleibt. Für das Setting dieser Studie wird festgestellt, dass eine Zunahme des Selbstkonzepts während des Lehr-Lern-Labor-Seminars (sowohl für Männer wie auch für Frauen) auf die Subgruppe beschränkt ist, die bereits über Praxiserfahrung verfügt und daher eventuell neue Erfahrungen besser einordnen kann. In diesem Zusammenhang ist die Studie von Schüle, Besa, Schriek und Arnold (2017) interessant, in der ein U-förmiger Verlauf der Selbstwirksamkeitserwartungen über vier Messzeitpunkte während des Studiums nachgewiesen wird⁵. Anfänglich hohe Wirksamkeitsüberzeugungen werden während des Studiums schnell relativiert und nach Durchlaufen eines Minimums sukzessive wieder erhöht.

Die aus Sicht der Lehrer*innen teilweise verstörenden Assimilationsprozesse während der ersten Berufsjahre sind unter dem Begriff „Praxischock“ gut dokumentiert (Veenman, 1984; Tschannen-Moran et al., 1998; Woolfolk Hoy & Spero, 2005; Correa et al., 2015). Diese Irritationen der ersten Berufsjahre sind hochgradig multikausal, unrealistische

⁵Allerdings vollzieht sich der Verlauf in einem sehr limitierten Skalenbereich von ca. einem Zehntel Skalenpunkt.

Erwartungshaltungen in Bezug auf Unterricht an sich und den eigenen Unterricht im Besonderen tragen genauso dazu bei, wie die Begrenzung durch strukturelle bzw. institutionelle Rahmenbedingungen (Flores & Day, 2006; Tschannen-Moran & Woolfolk Hoy, 2007). Die Konflikte, die mit der Übernahme der vollen Verantwortung für den eigenen Unterricht verbunden sind, können und sollen in der ersten Phase der Lehrer*innenbildung nicht aufgefangen werden. Sicherlich ist es aber sinnvoll, in dieser Phase die subjektiven Theorien in Bezug auf (den eigenen) Unterricht und die persönlichen professionellen Fähigkeiten kritisch zu beleuchten und zu hinterfragen. Das kann dazu beitragen, den sprichwörtlichen *Sprung ins kalte Wasser* in den ersten Berufsjahren etwas erträglicher zu gestalten. Die Ergebnisse der vorliegenden Studie deuten darauf hin, dass die reflektierte Praxisphase im Lehr-Lern-Labor-Seminar diesbezüglich zu einer realistischeren Einschätzung der eigenen Fähigkeiten im fachdidaktischen Bereich beitragen kann.

Kritische Betrachtung der Studie

In den folgenden Abschnitten wird das der Studie zugrunde liegende Vorgehen in den Bereichen Studiendesign, Operationalisierung sowie Modellierung kritisch diskutiert.

Design: Der Studie liegt kein experimentelles Design mit Kontrollgruppe und klar definierter Intervention zugrunde, weshalb Kausalaussagen, z. B. über die *Wirkung* der Praxiserfahrung im Lehr-Lern-Labor-Seminar (LLS) auf das akademische Selbstkonzept der Studierenden nicht möglich sind. Ausschlaggebend für die Wahl eines nicht-experimentellen Designs war der zu erwartende begrenzte Stichprobenumfang trotz nahezu vollständiger Erhebung mehrerer Studienjahrgänge an der Julius-Maximilians-Universität Würzburg in den Physik-Lehramtsstudiengängen. Für die querschnittliche Analyse hätten diesbezüglich evtl. die Fachdidaktiken anderer Universitäten um Unterstützung gebeten werden können. Für die längsschnittliche Analyse ist jedoch das Konzept des Würzburger LLS relevant und Standorteffekte durch uneinheitliche Konzeptionen der LLS wären nur schwer zu kontrollieren gewesen⁶. So können im Rahmen dieser Studie insbesondere keine Rückschlüsse auf den Einfluss einzelner Strukturelemente des Würzburger LLS (Experten-Reflexion, Peer-Reflexion, Selbst-Reflexion beim Schreiben der Logbucheinträge, Anzahl der Iterationen mit unterschiedlichen Schulklassen, Länge der Interaktionsphasen etc.) auf die Entwicklung des akademischen

⁶Bei bisherigen standortübergreifenden Analysen unter Einbeziehung verschiedenster LLS-Konzepte wurden zumindest im Bereich der Selbstwirksamkeitserwartungen keine Effekte gemessen: Vortrag „Die Veränderung der Lehr-bezogenen Selbstwirksamkeitserwartung Studierender durch Praxisanteile im MINT-Lehramtsstudium“ (Priemer, B., Jahrestagung der Gesellschaft für Fachdidaktik in Freiburg 2017).

Selbstkonzepts getroffen werden.

Operationalisierung: Während die Praxiserfahrung der Studierenden im Rahmen der Pflichtpraktika erfasst wurde, fehlen Angaben zu Unterrichtserfahrungen außerhalb der Praktika. Auf Selbsteinschätzungen durch die Studierenden wurde bewusst verzichtet, da die subjektive Bewertung des Ausmaßes der eigenen Unterrichtserfahrung (z. B. in gestuften Kategorien von *wenig* bis *viel*) als wenig valide erachtet wurde. Eventuell wäre die Schätzung bisher gehaltener Unterrichtsstunden außerhalb der Pflichtpraktika eine gewinnbringende Variable gewesen.

Die bisherige akademische Leistung wurde ausschließlich über die Abiturnote operationalisiert, die Wahl einer Ordinalskala stellt dabei eine unnötige Einschränkung dar. Bereichsspezifische Studienleistungen hätten einerseits zur Aufklärung domänenspezifischer Varianz beitragen können, andererseits hätte durch eine Analyse der differenziellen Zusammenhänge mit den einzelnen Selbstkonzeptfacetten die Validität der domänenspezifischen Operationalisierung des Konstrukts weiter untermauert werden können.

Im Bereich der Operationalisierung ist der Aspekt der Validität des Instruments zur Erfassung des akademischen Selbstkonzepts kritisch zu bewerten. Empirische Argumente für konvergente (hohe Korrelation mit anderen Instrumenten, die dasselbe Konstrukt messen) und diskriminante Konstruktvalidität (niedrigere Korrelation mit Instrumenten die verwandte Konstrukte messen, vgl. dazu, Pedhazur & Schmelkin, 1991, Kap. 4) wurden von den Autor*innen der Originalskala erbracht (Dickhäuser et al., 2002). Durch den begründeten Ausschluss einiger Items der Originalskala für die vorliegende Studie wurden jedoch nicht unwesentliche Veränderungen an der Operationalisierung des Konstrukts vorgenommen. Daher kann die Validität des Instruments nicht a priori mit Verweis auf die Untersuchungen mit der Originalskala angenommen werden. Mit dem adaptierten Instrument zeigen sich in den Zusammenhängen mit den unabhängigen Variablen zwar durchaus Muster, die im Sinne der Konstruktvalidität konsistent interpretiert werden können, eine strenge Überprüfung von konvergenter und diskriminanter Validität wurde aber nicht durchgeführt. Dennoch ist festzuhalten, dass der Ausschluss einzelner Items nicht die innere Logik der Zusammensetzung der Indikatorvariablen mit ihren Bezügen zu persönlichen Voraussetzungen (hier der Aspekt *Begabung*) und Aspekten des Studiums (hier: *Lernen neuer Inhalte* und *Lösen von Aufgaben*) verletzt. Die hohe Übereinstimmung der Korrelationen zwischen den ASC-Facetten aus dieser Studie mit den Ergebnissen von Paulick et al. (2016), die auf Basis eines anderen Instruments gemessen wurden, kann als weiteres Argument für eine durchaus valide Operationalisierung des Konstrukts angesehen werden.

Modellierung: Das Potenzial der latenten Modellierung, das betrachtete Konstrukt möglichst bereinigt von Messfehlern und den Einflüssen anderer Variablen zu untersuchen, führte zur Entscheidung für diese Methode und gegen einen Analyseansatz auf Ebene der manifesten Indikatoren. Bei gegebenem Verhältnis von Stichprobenumfang zu geschätzten Modellparametern von ca 3:1 (93:30) für das Gesamtmodell mit drei latenten Faktoren und neun manifesten Indikatoren kann der Einsatz von latenter Modellierung durchaus kritisch hinterfragt werden. Monte-Carlo-Studien zeigen aber, dass eine latente Modellierung unter diesen (und noch ungünstigeren) Rahmenbedingungen durchaus möglich ist (Fouladi, 2000; Lei & Wu, 2015; Nevitt & Hancock, 2004). So konnten Nevitt und Hancock (2004) zeigen, dass sich die Satorra-Bentler korrigierte Teststatistik (Satorra & Bentler, 1994) des Maximum-Likelihood-Schätzers mit zusätzlicher Bartlett-Korrektur (Bartlett, 1950) für kleine Stichproben wie auch für Abweichungen von der Normalverteilung äußerst stabil verhält.

Hauptbefund der vorliegenden Arbeit ist die empirische Trennung von drei Facetten des akademischen Selbstkonzepts angehender Physiklehrkräfte. Damit trägt sie dazu bei, die qualitativen Analysen von Identitätsprozessen bei Studierenden durch den Einsatz eines theoretisch fundierten und klar umrissenen Konstrukts der pädagogischen Psychologie um eine quantitative Perspektive zu ergänzen.

Reflektierten Praxisphasen wird ein hohes Potenzial zugeschrieben, Katalysator für Prozesse der Identitätsbildung zu sein. In der vorliegenden Arbeit konnte gezeigt werden, dass das fachdidaktische Selbstkonzept der Studierenden während des Lehr-Lern-Labor-Seminars moderat ansteigt, wenn die Studierenden zu Seminarbeginn bereits über Praxiserfahrung verfügten. In der Gruppe ohne vorherige Praxiserfahrung zeigt sich dagegen ein leichter Rückgang in den Fähigkeitszuschreibungen (vgl. Abbildung 6.3), der für Studentinnen stärker ausfällt als für ihre Kommilitonen. Vor dem Hintergrund deutlich höherer initialer Fähigkeitszuschreibungen bei den weiblichen Studierenden deutet dieser Befund auf eine realistischere Selbstsicht nach dem Lehr-Lern-Labor-Seminar hin.

Damit birgt das Lehr-Lern-Labor-Seminar zum einen das Potenzial, initiale Selbstkonzepte erfahrungsbasiert zu reflektieren und entsprechend zu korrigieren. Zum anderen bietet gerade das Strukturmerkmal der *iterativen Praxis* die Möglichkeit, sukzessive an identifizierten Defiziten zu arbeiten und in den Reflexionseinheiten positive Entwicklungen herauszustellen, was eine Stabilisierung bzw. Förderung des Selbstkonzepts zur Folge haben kann. So wird das Lehr-Lern-Labor-Seminar dem schmalen Grat gerecht, der sich aus der Forderung nach Förderung des Selbstkonzepts auf der einen Seite

und der Notwendigkeit einer realistischen Einschätzung eigener Fähigkeiten auf der anderen Seite ergibt. Marsh und Craven (2006) argumentieren für die Förderung von Selbstkonzepten im Sinne einer Maximierung der Performanz: „in a variety of settings, practitioners who wish to maximize performance are well advised to enhance simultaneously self-concepts and skills in logically related domains“ (Marsh & Craven, 2006, S. 158). Dabei sollte einschränkend bedacht werden, dass es in vielen Kontexten sinnvoll erscheint, die Förderung des Selbstkonzepts auf der Grundlage möglichst *realistischer* Selbsteinschätzung zu betreiben. Unrealistisch übersteigerte Fähigkeitszuschreibungen, wie sie für den Kontext der Lehrer*innenbildung empirisch belegt sind (Watt et al., 2013; Friesen & Besley, 2013; Schubarth et al., 2012), bergen die Gefahr, individuelle Entwicklungspotenziale nicht ausreichend zu beachten – mit entsprechenden negativen Auswirkungen auf den resultierenden Unterricht. Ziel ist es daher vielmehr, auf Grundlage *realistischer* Einschätzungen der eigenen Fähigkeiten an den Selbstkonzepten der Studierenden zu arbeiten, ohne andererseits ein Absacken des Selbstkonzepts zu provozieren, was in der Folge zu Vermeidungsstrategien und Frustration bei den Studierenden führen kann („Praxisschock“).

Vor dem Hintergrund dieser Abwägung sind die Ergebnisse der vorliegenden Studie zur Veränderung des fachdidaktischen Selbstkonzepts während des Lehr-Lern-Labor-Seminars positiv zu bewerten. Es werden weder übersteigerte Selbstkonzepte beobachtet, noch führen die Erfahrungen im LLLS zu einem Einbruch in den Fähigkeitszuschreibungen der Studierenden. Im Hinblick auf die Selbstkonzeptentwicklung bewährt sich die Grundidee des Lehr-Lern-Labor-Seminars, zuerst in einer komplexitätsreduzierten Umgebung auf einzelne Aspekte fokussiert zu üben, entsprechend zu reflektieren und zu einer realistischen Selbsteinschätzung zu finden, bevor die Interaktionsbedingungen in den Schulpraktika komplexer und die Reflexionsgelegenheiten in der Regel weniger werden. Dies spricht für eine Einordnung des Lehr-Lern-Labor-Seminars in die Sequenzierung der Praktika *nach* den Hospitationspraktika und *vor* den Schulpraktika. Da eine reflektierte Sicht auf die eigenen (fachdidaktischen) Fähigkeiten Grundlage für wichtige Identitätsprozesse bei den Studierenden sein kann bzw. diese initiieren kann, erscheint es darüber hinaus sinnvoll, das Lehr-Lern-Labor-Seminar als Pflichtseminar in die Studienverlaufspläne aufzunehmen¹.

Ein Ziel künftiger Forschung stellt die Entwicklung eines validen Messinstruments dar, mit dem das akademische Selbstkonzept über einen längeren Zeitraum von Beginn der ersten Phase bis in die zweite Phase der Lehrer*innenbildung längsschnittlich analysiert werden kann, um den Prozess der Integration einzelner *Expert*innen-Ichs* (Expert*in für

¹An der Julius-Maximilians-Universität werden Lehr-Lern-Labor-Seminare in allen mathematisch-naturwissenschaftlichen Fachdidaktiken angeboten, in der Physikdidaktik sind sie verpflichtend zu belegen.

das Fach, die Fachdidaktik, die Erziehungswissenschaften) zu einem die Teildisziplinen umspannenden professionellen Selbstverständnis abzubilden, das sich in stärker korrelierten Teilaspekten professioneller Identität bei berufserfahrenen Lehrkräften spiegelt (Vermunt et al., 2017). Das Potenzial der verschiedenen Studieninhalte, entsprechende Entwicklungsschritte zu „triggern“, kann dann im Rahmen experimenteller Designs mit klar definierten Interventionen herausgearbeitet werden, sodass daraus Rückschlüsse auf ein optimales universitäres Curriculum gezogen werden können, das neben dem Fokus auf kompetenzorientierter Professionalisierung auch die Entwicklung der Identität als Lehrkraft positiv beeinflusst.

Abbildungsverzeichnis

| | |
|--|-----|
| 2.1. Das Selbstkonzept-Rahmenmodell adaptiert nach Shavelson, Hubner und Stanton (1976). | 20 |
| 2.2. Erweitertes Modell für das akademische Selbstkonzept. | 22 |
| 5.1. Rahmenstrukturplan für das Lehramt an Gymnasien. | 51 |
| 5.2. Studienverlaufsplan für das Lehramt Physik an Gymnasien. | 52 |
| 5.3. Struktur des Würzburger Lehr-Lern-Labor-Seminars. | 58 |
| 5.4. Beispiel für die Erweiterung eines Basisitems der Originalskala zu drei domänenspezifischen Items im adaptierten Instrument. | 63 |
| 5.5. Struktur des Messinstruments zur Erhebung des akademischen Selbstkonzepts. | 64 |
| 5.6. Grafische Darstellung des Modells der konfirmatorischen Faktorenanalyse. | 70 |
| 5.7. Latentes Wachstumskurvenmodell zur Modellierung der Veränderung des akademischen Selbstkonzepts. | 74 |
| 6.1. Häufigkeitsverteilungen der Skalenwerte für die Items in den vier Subskalen. | 78 |
| 6.2. Akademisches Selbstkonzept für männliche und weibliche Studierende in Abhängigkeit ihrer Praxiserfahrung im absoluten und individuellen Bezugsrahmen. | 91 |
| 6.3. Veränderung des akademischen Selbstkonzepts während des Lehr-Lern-Labor-Seminars. | 98 |
| A.1. Pfaddiagramm-Beispiele für ein Messmodell und ein Strukturmodell. | 137 |

Tabellenverzeichnis

| | |
|--|-----|
| 5.1. Erhobene Datensätze und im Seminar behandelte Kontexte in der Semesterübersicht. | 60 |
| 5.2. Originalitems (soziale Subskala) des Instruments von Dickhäuser, Schöne, Spinath und Stiensmeier-Pelster (2002). | 62 |
| 5.3. Erhobene Variablen in der Übersicht. | 66 |
| 5.4. Verteilung der Abiturnoten nach dem Geschlecht der Studierenden. . . | 67 |
| 5.5. Verteilung der Praxiserfahrung nach dem Geschlecht der Studierenden. | 68 |
| 5.6. Analyseschritte | 75 |
| 6.1. Deskriptive Statistik der Indikatorvariablen. | 79 |
| 6.2. Standardisierte Faktorladungen der CFA-Modelle. | 81 |
| 6.3. Fit Indizes und Faktorkorrelationen der CFA-Modelle. | 82 |
| 6.4. Latente Mittelwerte und Varianzen sowie Effektstärken für die untersuchten Mittelwertdifferenzen. | 84 |
| 6.5. Standardisierte Regressionskoeffizienten für den Zusammenhang der Selbstkonzeptfacetten mit den unabhängigen Variablen. | 86 |
| 6.6. Ergebnisse der Tests auf Messinvarianz in den verschiedenen Bezugsrahmen. | 95 |
| 6.7. Ergebnisse für das latente Wachstumskurvenmodell im absoluten Bezugsrahmen. | 96 |
| 6.8. Ergebnisse der Regressionsanalyse im latenten Wachstumskurvenmodell. | 97 |
| A.1. Nomenklatur von Strukturgleichungsmodellen. | 140 |
| A.2. Latentes Zweigruppen-Modell mit multipler Regression für den absoluten Bezugsrahmen. | 149 |
| A.3. Items der absoluten Subskala. | 150 |
| A.4. Items der sozialen Subskala. | 151 |
| A.5. Items der kriterialen Subskala. | 152 |
| A.6. Items der individuellen Subskala. | 153 |

- Akkerman, S. F. & Meijer, P. C. (2011). A Dialogical Approach to Conceptualizing Teacher Identity. *Teaching and Teacher Education*, 27(2), 308–319.
- Albert, S. (1977). Temporal Comparison Theory. *Psychological review*, 84(6), 485–503.
- Alsup, J. (2006). *Teacher Identity Discourses: Negotiating Personal and Professional Spaces*. Routledge.
- Arnett, J. J. (2000). Emerging Adulthood: A Theory of Development from the Late Teens through the Twenties. *American psychologist*, 55(5), 469.
- Arnett, J. J. (2007). Emerging Adulthood: What Is It, and What Is It Good For? *Child development perspectives*, 1(2), 68–73.
- Arnett, J. J. (2014). *Adolescence and Emerging Adulthood*. Pearson Boston, MA.
- Bach, A., Besa, K.-S. & Arnold, K.-H. (2014). Bedingungen von Lernprozessen in Schulpraktika: Ergebnisse aus dem Projekt ESIS. In K.-H. Arnold, A. Gröschner & T. Hascher (Hrsg.), *Schulpraktika in der Lehrerbildung*. (S. 165–182). Münster: Waxmann.
- Baltes, P. B., Lindenberger, U. & Staudinger, U. M. (1998). Life-Span Theory in Developmental Psychology. In *Handbook of Child Psychology: Theoretical Models of Human Development*. (5. Aufl., Bd. 1, S. 1029–1143). Wiley.
- Banaji, M. R. & Prentice, D. A. (1994). The Self in Social Contexts. *Annual review of psychology*, 45(1), 297–332.
- Barth, V. L. (2017). Kompetenzmodell zum professionellen Wahrnehmen und Handeln im Unterricht. In V. L. Barth (Hrsg.), *Professionelle Wahrnehmung von Störungen im Unterricht* (S. 33–62). Wiesbaden: Springer Fachmedien.
- Bartlett, M. S. (1950). Tests of Significance in Factor Analysis. *British Journal of statistical psychology*, 3(2), 77–85.
- Baumert, J. (2007). *Ausbildung von Lehrerinnen und Lehrern in Nordrhein-Westfalen. Empfehlungen der Expertenkommission zur Ersten Phase*. Bonn: AQAS e.V. Agentur für Qualitätssicherung durch Akkreditierung von Studiengängen.
- Beauchamp, C. & Thomas, L. (2009). Understanding teacher identity: An overview of issues in the literature and implications for teacher education. *Cambridge Journal of Education*, 39(2), 175–189.
- Beijaard, D., Meijer, P. C. & Verloop, N. (2004). Reconsidering Research on Teachers' Professional Identity. *Teaching and Teacher Education*, 20(2), 107–128.

- Beijaard, D., Verloop, N. & Vermunt, J. D. (2000). Teachers' Perceptions of Professional Identity: An Exploratory Study from a Personal Knowledge Perspective. *Teaching and Teacher Education*, 16(7), 749–764.
- Belfi, B., Goos, M., De Fraine, B. & Van Damme, J. (2012). The Effect of Class Composition by Gender and Ability on Secondary School Students' School Well-Being and Academic Self-Concept: A Literature Review. *Educational Research Review*, 7(1), 62–74.
- Bentler, P. M. (1990). Comparative Fit Indexes in Structural Models. *Psychological bulletin*, 107(2), 238–246.
- Besa, K.-S. & Büdcher, M. (2014). Empirical evidence on field experiences in teacher education: A review of the research base. In *Schulpraktika in der Lehrerbildung* (S. 129–145). Münster: Waxmann.
- Blömeke, S. (2009). Voraussetzungen bei der Lehrperson. In K.-H. Arnold, U. Sandfuchs & J. Wiechmann (Hrsg.), *Handbuch Unterricht* (2. Aufl., S. 122–126). UTB.
- Blömeke, S., Gustafsson, J.-E. & Shavelson, R. J. (2015). Beyond Dichotomies. *Zeitschrift für Psychologie*, 223(1), 3–13.
- Blömeke, S. & Kaiser, G. (2017). Understanding the Development of Teacher's Professional Competencies as Personally, Situationally and Socially Determined. In D. J. Clandinin & J. Husu (Hrsg.), *The SAGE Handbook of Research on Teacher Education* (Bd. 2, S. 783–802). SAGE Publications.
- Bollen, K. A. (1989). *Structural Equations with Latent Variables*. Wiley Series in Probability and Mathematical Statistics. New York: Wiley.
- Bollen, K. A. (2002). Latent Variables in Psychology and the Social Sciences. *Annual Review of Psychology*, 53(1), 605–634.
- Bollen, K. A. & Hoyle, R. H. (2015). Latent Variables in Structural Equation Modeling. In R. H. Hoyle (Hrsg.), *Handbook of Structural Equation Modeling* (S. 56–67). Guilford Press.
- Bong, M. & Skaalvik, E. M. (2003, 1. März). Academic Self-Concept and Self-Efficacy: How Different Are They Really? *Educational Psychology Review*, 15(1), 1–40.
- Bosse, D. & Messner, R. (2008). Intensivpraktikum - Wie Lehrer/innen-Können universitär angebahnt werden kann. In C. Kraler & M. Schratz (Hrsg.), *Wissen erwerben, Kompetenzen entwickeln* (S. 53–70). Münster: Waxmann Verlag.
- Brandtstädter, J. (Hrsg.). (2007). *Entwicklungspsychologie der Lebensspanne: ein Lehrbuch*. Stuttgart: Kohlhammer.
- Brickhouse, N. W. (2001). Embodying Science: A Feminist Perspective on Learning. *Journal of Research in Science Teaching*, 38(3), 282–295.
- Britzman, D. P. (2007). Teacher Education as Uneven Development: Toward a Psychology of Uncertainty. *International Journal of Leadership in Education*, 10(1), 1–12.
- Bromme, R. (2014). *Der Lehrer Als Experte: Zur Psychologie Des Professionellen Wissens*. Reprint, Original 1992. Münster: Waxmann.
- Brown, T., A. & Moore, M., T. (2015). Confirmatory Factor Analysis. In *Handbook of Structural Equation Modeling* (S. 361–392). Guilford Press.
- Browne, M. W. & Cudeck, R. (1993). Alternative Ways of Assessing Model Fit. In K. A. Bollen & J. S. Long (Hrsg.), *Testing Structural Equation Models* (S. 136–162). SAGE Publications.

- Bullough, R. V., Jr. (1997). Practicing Theory and Theorizing Practice in Teacher Education. In J. J. Loughran & T. Russell (Hrsg.), *Teaching about Teaching* (S. 13–31). London: The Falmer Press.
- Byrne, B. M. (1984). The General/Academic Self-Concept Nomological Network: A Review of Construct Validation Research. *Review of Educational Research*, 54(3), 427–456.
- Byrne, B. M. (1996). Academic Self-Concept: Its Structure, Measurement, and Relation to Academic Achievement. In B. A. Bracken (Hrsg.), *Handbook of Self-Concept: Developmental, Social, and Clinical Considerations*.
- Byrne, B. M. & Shavelson, R. J. (1987). Adolescent Self-Concept: Testing the Assumption of Equivalent Structure across Gender. *American Educational Research Journal*, 24(3), 365–385.
- Calsyn, R. J. & Kenny, D. A. (1977). Self-Concept of Ability and Perceived Evaluation of Others: Cause or Effect of Academic Achievement? *Journal of Educational Psychology*, 69(2), 136–145.
- Caspi, A. & Roberts, B. W. (2001). Personality Development across the Life Course: The Argument for Change and Continuity. *Psychological Inquiry*, 12(2), 49–66.
- Cattell, R. B., Feingold, S. N. & Sarason, S. B. (1941). A Culture-Free Intelligence Test: II. Evaluation of Cultural Influence on Test Performance. *Journal of Educational Psychology*, 32(2), 81–100.
- Cherrington, S. (2017). Developing Teacher Identity through Situated Cognition Approaches to Teacher Education. In *The SAGE Handbook of Research on Teacher Education* (S. 160–176). SAGE Publications.
- Chitpin, S., Simon, M. & Galipeau, J. (2008 November). Pre-Service Teachers' Use of the Objective Knowledge Framework for Reflection during Practicum. *Teaching and Teacher Education*, 24(8), 2049–2058.
- Clandinin, D. J. & Husu, J. (2017). *The SAGE Handbook of Research on Teacher Education*. SAGE Publications.
- Coldron, J. & Smith, R. (1999). Active Location in Teachers' Construction of Their Professional Identities. *Journal of Curriculum Studies*, 31(6), 711–726.
- Contributors, s. (2016). *semTools: Useful Tools for Structural Equation Modeling*. R package version 0.4-14.
- Cooley, C. (1902). *Human Nature and the Social Order*. New York: Charles Scribner's Sons.
- Coopersmith, S. (1967). *Coopersmith Self-Esteem Inventory Form A*. Self-Esteem Institute.
- Correa, J. M., Martinez-Arbelaiz, A. & Aberasturi-Apraiz, E. (2015). Post-Modern Reality Shock: Beginning Teachers as Sojourners in Communities of Practice. *Teaching and Teacher Education*, 48, 66–74.
- Crain, R. M. (1996). The Influence of Age, Race, and Gender on Child and Adolescent Multidimensional Self-Concept. In *Handbook of Self-Concept: Developmental, Social, and Clinical Considerations* (S. 395–420). Oxford, England: John Wiley & Sons.
- Curran, P. J., Bollen, K. A., Chen, F., Paxton, P. & Kirby, J. B. (2003). Finite Sampling Properties of the Point Estimates and Confidence Intervals of the RMSEA. *Sociological Methods & Research*, 32(2), 208–252.

- D'Agostino, R. B. (1970). Transformation to Normality of the Null Distribution of G_1 . *Biometrika*, 679–681.
- Danielsson, A. T. & Warwick, P. (2016). Identity and Discourse. In *Studying Science Teacher Identity* (S. 71–88). New Directions in Mathematics and Science Education. Rotterdam: Sense Publishers.
- Dickhäuser, O., Schöne, C., Spinath, B. & Stiensmeier-Pelster, J. (2002). Die Skalen zum akademischen Selbstkonzept: Konstruktion und Überprüfung eines neuen Instrumentes. *Zeitschrift für Differentielle und Diagnostische Psychologie*, 23(4), 393–405.
- Dörr, G., Kucharz, D. & Küster, O. (2009). Eine längsschnittliche Videostudie zur Untersuchung der Entwicklung unterrichtlicher Handlungskompetenzen in verlängerten Praxisphasen. In M. Dieck, G. Dörr, D. Kucharz, O. Küster, K. Müller, B. Reinhoffer, ... T. Bohl (Hrsg.), *Kompetenzentwicklung von Lehramtsstudierenden während des Praktikums. Erkenntnisse aus dem Modellversuch Praxisjahr Biberach* (S. 127–160). Schneider Hohengehren.
- Duncan, T. E., Duncan, S. C. & Strycker, L. A. (2013). *An Introduction to Latent Variable Growth Curve Modeling: Concepts, Issues, and Application, Second Edition* (2nd edition). Routledge.
- Eccles, J. S. & Wigfield, A. (2002). Motivational Beliefs, Values, and Goals. *Annual review of psychology*, 53(1), 109–132.
- Eccles, J. S., Wigfield, A., Harold, R. D. & Blumenfeld, P. (1993). Age and Gender Differences in Children's Self- and Task Perceptions during Elementary School. *Child development*, 64(3), 830–847.
- Ellis, P. D. (2010). *The Essential Guide to Effect Sizes: Statistical Power, Meta-Analysis, and the Interpretation of Research Results*. New York: Cambridge University Press.
- Elsholz, M. & Trefzger, T. (2017). Professionalisierung durch Praxisbezug – Begleitforschung zu den Würzburger Lehr-Lern-Laboren. In C. Maurer (Hrsg.), *Implementation fachdidaktischer Innovation im Spiegel von Forschung und Praxis* (Bd. 37, S. 488–491). Gesellschaft für Didaktik der Chemie und Physik Jahrestagung in Zürich 2016. Regensburg.
- Erikson, E. (1968). *Identity, Youth, and Crisis*. New York: Norton.
- Ertl, B., Luttenberger, S. & Paechter, M. (2014). Stereotypes as Influence Factors on Motivation and the Academic Self-Concept of Female Students in STEM Subjects. *Gruppendynamik und Organisationsberatung*, 45(4), 419–440.
- Festinger, L. (1954). A Theory of Social Comparison Processes. *Human Relations*, 7(2), 117–140.
- Filipp, S.-H. (1979). Entwurf eines heuristischen Bezugsrahmens für Selbstkonzept-Forschung: Menschliche Informationsverarbeitung und naive Handlungstheorie. In S.-H. Philipp (Hrsg.), *Selbstkonzept-Forschung: Probleme, Befunde, Perspektiven* (S. 129–152). Stuttgart: Klett-Cotta.
- Fischer, K. W. (1980). A Theory of Cognitive Development: The Control and Construction of Hierarchies of Skills. *Psychological Review*, 87(6), 477.
- Fischler, H. (2008). Physikdidaktisches Wissen und Handlungskompetenz. *Zeitschrift für Didaktik der Naturwissenschaften*, 14, 27–49.
- Flores, M. A. & Day, C. (2006). Contexts Which Shape and Reshape New Teachers' Identities: A Multi-Perspective Study. *Teaching and Teacher Education*, 22(2), 219–232.

- Fouladi, R. T. (2000). Performance of Modified Test Statistics in Covariance and Correlation Structure Analysis under Conditions of Multivariate Nonnormality. *Structural Equation Modeling*, 7(3), 356–410.
- Fox, J. (1997). *Applied Regression Analysis, Linear Models, and Related Methods*. SAGE Publications.
- Fox, K. R. & Corbin, C. B. (1989). The Physical Self-Perception Profile: Development and Preliminary Validation. *Journal of sport and Exercise Psychology*, 11(4), 408–430.
- Freese, A. R. (2006). Reframing one's teaching: Discovering our teacher selves through reflection and inquiry. *Teaching and Teacher Education*, 22(1), 100–119.
- Fried, S. & Trefzger, T. (2017). Eine qualitative Untersuchung zur Anwendung von physikdidaktischem Wissen im Lehr-Lern-Labor. In C. Maurer (Hrsg.), *Implementation fachdidaktischer Innovation im Spiegel von Forschung und Praxis* (S. 492–495). Gesellschaft für Didaktik der Chemie und Physik Jahrestagung in Zürich 2016. Regensburg: Universität Regensburg.
- Friedman, I. A. & Farber, B. A. (1992). Professional Self-Concept as a Predictor of Teacher Burnout. *The Journal of Educational Research*, 86(1), 28–35.
- Friesen, M. D. & Besley, S. C. (2013). Teacher Identity Development in the First Year of Teacher Education: A Developmental and Social Psychological Perspective. *Teaching and Teacher Education*, 36, 23–32.
- Gee, J. P. (2000). Identity as an Analytic Lens for Research in Education. In *Review of Research in Education* (Bd. 25, S. 99–125).
- Gold, Y. & Michael, W. B. (1985). Academic Self-Concept Correlates of Potential Burnout in a Sample of First-Semester Elementary-School Practice Teachers: A Concurrent Validity Study. *Educational and Psychological Measurement*, 45(4), 909–914.
- Greve, W. (2007). Selbst und Identität im Lebenslauf. In *Entwicklungspsychologie der Lebensspanne: Ein Lehrbuch* (S. 305–336).
- Gröschner, A., Schmitt, C. & Seidel, T. (2013). Veränderung subjektiver Kompetenzeinschätzungen von Lehramtsstudierenden im Praxissemester. *Zeitschrift für Pädagogische Psychologie*, 27(1-2), 77–86.
- Großmann, S. & Urban, K. (2006). Thesen für ein modernes Lehramtsstudium im Fach Physik. Online: http://www.dpg-physik.de/static/info/lehramtsstudie_2006.pdf (August 2018).
- Guay, F., Marsh, H. W. & Boivin, M. (2003). Academic Self-Concept and Academic Achievement: Developmental Perspectives on Their Causal Ordering. *Journal of Educational Psychology*, 95(1), 124–136.
- Guo, J., Marsh, H. W., Parker, P. D., Morin, A. J. & Yeung, A. S. (2015). Expectancy-Value in Mathematics, Gender and Socioeconomic Background as Predictors of Achievement and Aspirations: A Multi-Cohort Study. *Learning and Individual Differences*, 37, 161–168.
- Hamachek, D. (1999). Effective Teachers: What They Do, How They Do It, and the Importance of Self-Knowledge. In R. Lipka & T. Brinthaupt (Hrsg.), *The Role of Self in Teacher Development* (S. 189–225). Albany: State University of New York Press.
- Hannover, B. (1997). *Das Dynamische Selbst*. Bern: Huber.

- Hannover, B. (2000). Das kontextabhängige Selbst. In W. Greve (Hrsg.), *Psychologie des Selbst*. (S. 227–238). Weinheim: Psychologie-Verlags-Union.
- Harter, S. (1982). The Perceived Competence Scale for Children. *Child Development*, 53(1), 87–97.
- Harter, S. (1998). The Development of Self-Representations. In *Handbook of Child Psychology: Social, Emotional, and Personality Development, Vol. 3, 5th Ed* (S. 553–617). Hoboken, NJ, US: John Wiley & Sons Inc.
- Harter, S. (1999). *The Construction of the Self: A Developmental Perspective*. Guilford Press.
- Harter, S. (2015). *The construction of the self: developmental and sociocultural foundations* (Second edition). New York: Guilford Press.
- Hascher, T. (2006). Veränderungen im Praktikum–Veränderungen durch das Praktikum. *Zeitschrift für Pädagogik*, 51. Beiheft, 130–148.
- Hascher, T. (2007). Lernort Praktikum. In A. Gastager, T. Hascher & H. Schwetz (Hrsg.), *Pädagogisches Handeln als Balancing zwischen Theorie und Praxis. Beiträge zur Wirksamkeitsforschung in pädagogisch-psychologischem Kontext* (S. 161–174). Landau: Verlag Empirische Pädagogik.
- Hascher, T. (2011). Vom "Mythos Praktikum"... und der Gefahr verpasster Lerngelegenheiten. *Journal für LehrerInnenbildung*, 11(3), 8–16.
- Hascher, T. (2012). Lernfeld Praktikum – Evidenzbasierte Entwicklungen in der Lehrer/innenbildung. *Zeitschrift für Bildungsforschung*, 2(2), 109–129.
- Hedtke, R. (2000). Das unstillbare Verlangen nach Praxisbezug. Zum Theorie-Praxis-Problem der Lehrerbildung am Exempel Schulpraktischer Studien. In H. J. Schlösser (Hrsg.), *Berufsorientierung und Arbeitsmarkt* (21). Wirtschafts- und Berufspädagogische Schriften.
- Hedtke, R. (2003). Das unstillbare Verlangen nach Praxisbezug Zum Theorie-Praxis-Problem der Lehrerbildung am Exempel Schulpraktischer Studien. Zugriff 14. August 2018 unter www.uni-bielefeld.de/soz/ag/hedtke/pdf/praxisbezug_lang.pdf
- Helmke, A. (1998). Vom Optimisten zum Realisten? Zur Entwicklung des Fähigkeitskonzeptes vom Kindergarten bis zur 6. Klassenstufe. In F. E. Weinert (Hrsg.), *Entwicklung im Kindesalter* (S. 115–132). Weinheim: Psychologie Verlags Union.
- Hendry, L. B. & Kloep, M. (2011). Lifestyles in Emerging Adulthood: Who Needs Stages Anyway? In J. J. Arnett, M. Kloep, L. B. Hendry & J. L. Tanner (Hrsg.), *Debating Emerging Adulthood: Stage or Process?* (S. 77–104). New York: Oxford University Press.
- Higgins, E. T., Klein, R. & Strauman, T. (1985). Self-concept discrepancy theory: A psychological model for distinguishing among different aspects of depression and anxiety. *Social Cognition*, 3(1), 51–76.
- Hoy, W. K. & Woolfolk, A. (1990). Socialization of Student Teachers. *American Educational Research Journal*, 27(2), 279–300.
- Hu, L.-t. & Bentler, P. M. (1998). Fit Indices in Covariance Structure Modeling: Sensitivity to Underparameterized Model Misspecification. *Psychological Methods*, 3(4), 424.
- Hu, L.-t. & Bentler, P. M. (1999). Cutoff Criteria for Fit Indexes in Covariance Structure Analysis: Conventional Criteria versus New Alternatives. *Structural Equation Modeling: A Multidisciplinary Journal*, 6(1), 1–55.

- Huber, L. (2009). Warum Forschendes Lernen nötig und möglich ist. In L. Huber, J. Hellmer & F. Schneider (Hrsg.), *Forschendes Lernen im Studium* (S. 9–35). Bielefeld: Universitätsverlag.
- Huguet, P., Dumas, F., Marsh, H. W., Régner, I., Wheeler, L., Suls, J., . . . Nezlek, J. (2009). Clarifying the Role of Social Comparison in the Big-Fish–Little-Pond Effect (BFLPE): An Integrative Study. *Journal of Personality and Social Psychology*, *97*(1), 156–170.
- Izadinia, M. (2013). A Review of Research on Student Teachers' Professional Identity. *British Educational Research Journal*, *39*(4), 694–713.
- James, W. (1999). The Self. In R. F. Baumeister (Hrsg.), *The Self in Social Psychology* (S. 69–77). Reprint, Original 1892. Philadelphia: Psychology Press.
- Kerby, A. P. (1991). *Narrative and the Self*. Indiana University Press.
- Kirschner, S., Borowski, A., Fischer, H. E., Gess-Newsome, J. & von Aufschnaiter, C. (2016). Developing and Evaluating a Paper-and-Pencil Test to Assess Components of Physics Teachers' Pedagogical Content Knowledge. *International Journal of Science Education*, *38*(8), 1343–1372.
- Kling, K. C., Hyde, J. S., Showers, C. J. & Buswell, B. N. (1999). Gender Differences in Self-Esteem: A Meta-Analysis. *Psychological Bulletin*, *125*(4), 470.
- Klinzing, H. G. (2002). Wie Effektiv Ist Microteaching? Ein Überblick Über Fünfunddreißig Jahre Forschung. *Zeitschrift für Pädagogik*, *48*(2), 194–214.
- KMK. (2014). Standards für die Lehrerbildung: Bildungswissenschaften. Zugriff 8. August 2018 unter https://www.kmk.org/fileadmin/Dateien/veroeffentlichungen_beschluesse/2004/2004_12_16-Standards-Lehrerbildung-Bildungswissenschaften.pdf
- Köller, O., Trautwein, U., Lüdtke, O. & Baumert, J. (2006). Zum Zusammenspiel von schulischer Leistung, Selbstkonzept und Interesse in der gymnasialen Oberstufe. *Zeitschrift für Pädagogische Psychologie*, *20*(1), 27–39.
- Korhonen, J., Tapola, A., Linnanmäki, K. & Aunio, P. (2016). Gendered Pathways to Educational Aspirations: The Role of Academic Self-Concept, School Burnout, Achievement and Interest in Mathematics and Reading. *Learning and Instruction*, *46*, 21–33.
- Korthagen, F. A. J. (2004). In Search of the Essence of a Good Teacher: Towards a More Holistic Approach in Teacher Education. *Teaching and Teacher Education*, *20*(1), 77–97.
- Korthagen, F. A. J. & Vasalos, A. (2005). Levels in Reflection: Core Reflection as a Means to Enhance Professional Growth. *Teachers and Teaching*, *11*(1), 47–71.
- Kraus, W. (2000). *Das erzählte Selbst: Die narrative Konstruktion von Identität in der Spätmoderne*. Münchner Studien Zur Kultur- Und Sozialpsychologie. Centaurus Verlag & Media.
- Kruger, J. (1999). Lake Wobegon Be Gone! The below-Average Effect and the Egocentric Nature of Comparative Ability Judgments. *Journal of Personality and Social Psychology*, *77*(2), 221.
- Kulgemeyer, C. & Tomczyszyn, E. (2015, 1. November). Physik erklären – Messung der Erklärens-fähigkeit angehender Physiklehrkräfte in einer simulierten Unterrichtssituation. *Zeitschrift für Didaktik der Naturwissenschaften*, *21*(1), 111–126.
- Kunter, M., Baumert, J. & Blum, W. (2011). *Professionelle Kompetenz von Lehrkräften: Ergebnisse des Forschungsprogramms COACTIV*. Waxmann Verlag.

- Küster, O. (2008). *Praktika und ihre Lernpotentiale in der Lehrerbildung*.
- Lamote, C. & Engels, N. (2010). The Development of Student Teachers' Professional Identity. *European Journal of Teacher Education*, 33(1), 3–18.
- Lauriala, A. & Kukkonen, M. (2005). Teacher and Student Identities as Situated Cognitions. In P. M. Denicolo & M. Kompf (Hrsg.), *Connecting Policy and Practice: Challenges for Teaching and Learning in Schools and Universities* (S. 199–208). Routledge.
- Lee, S. & Schallert, D. L. (2016). Becoming a Teacher: Coordinating Past, Present, and Future Selves with Perspectival Understandings about Teaching. *Teaching and Teacher Education*, 56, 72–83.
- Lei, P.-W. (2009). Evaluating Estimation Methods for Ordinal Data in Structural Equation Modeling. *Quality and Quantity*, 43(3), 495.
- Lei, P.-W. & Wu, Q. (2015). Estimation in Structural Equation Modeling. In R. H. Hoyle (Hrsg.), *Handbook of Structural Equation Modeling* (S. 164–180). Guilford Press.
- Little, T. D., Slegers, D. W. & Card, N. A. (2006). A Non-Arbitrary Method of Identifying and Scaling Latent Variables in SEM and MACS Models. *Structural Equation Modeling*, 13(1), 59–72.
- Liu, W. C., Wang, C. K. J. & Parkins, E. J. (2005). A Longitudinal Study of Students' Academic Self-Concept in a Streamed Setting: The Singapore Context. *British Journal of Educational Psychology*, 75(4), 567–586.
- Marcia, J. E. (1980). Identity in Adolescence. In J. Adelson (Hrsg.), *Handbook of Adolescent Psychology* (S. 113–128). New York: Wiley.
- Marcia, J. E. (1988). Common Processes Underlying Ego Identity, Cognitive/Moral Development, and Individuation. In *Self, Ego, and Identity* (S. 211–225). Springer, New York, NY.
- Markus, H. (1977). Self-Schemata and Processing Information about the Self. *Journal of Personality and Social Psychology*, 35(2), 63.
- Markus, H. & Kunda, Z. (1986). Stability and Malleability of the Self-Concept. *Journal of personality and social psychology*, 51(4), 858.
- Markus, H. & Wurf, E. (1987). The Dynamic Self-Concept: A Social Psychological Perspective. *Annual Review of Psychology*, 38(1), 299–337.
- Marsh, H. W. (1986). Verbal and Math Self-Concepts: An Internal/External Frame of Reference Model. *American Educational Research Journal*, 23(1), 129–149.
- Marsh, H. W. (1987). The Big-Fish-Little-Pond Effect on Academic Self-Concept. *Journal of Educational Psychology*, 79(3), 280–295.
- Marsh, H. W. (1989). Age and Sex Effects in Multiple Dimensions of Self-Concept: Preadolescence to Early Adulthood. *Journal of Educational Psychology*, 81(3), 417–430.
- Marsh, H. W. (1990a). A Multidimensional, Hierarchical Model of Self-Concept: Theoretical and Empirical Justification. *Educational Psychology Review*, 2(2), 77–172.
- Marsh, H. W. (1990b). The Structure of Academic Self-Concept: The Marsh/Shavelson Model. *Journal of Educational Psychology*, 82(4), 623–636.
- Marsh, H. W. (1997). The Measurement of Physical Self-Concept: A Construct Validation Approach.

- Marsh, H. W., Barnes, J., Cairns, L. & Tidman, M. (1984). Self-Description Questionnaire: Age and Sex Effects in the Structure and Level of Self-Concept for Preadolescent Children. *Journal of Educational Psychology*, 76(5), 940.
- Marsh, H. W., Barnes, J. & Hocevar, D. (1985). Self-Other Agreement on Multidimensional Self-Concept Ratings: Factor Analysis and Multitrait-Multimethod Analysis. *Journal of Personality and Social Psychology*, 49(5), 1360–1377.
- Marsh, H. W. & Byrne, B. M. (1993). Do We See Ourselves as Others Infer: A Comparison of Self-Other Agreement on Multiple Dimensions of Self-Concept from Two Continents. *Australian Journal of Psychology*, 45(1), 49–58.
- Marsh, H. W., Byrne, B. M. & Shavelson, R. J. (1988). A Multifaceted Academic Self-Concept: Its Hierarchical Structure and Its Relation to Academic Achievement. *Journal of Educational Psychology*, 80(3), 366–380.
- Marsh, H. W. & Craven, R. (1997). Academic Self-Concept: Beyond The Dustbowl. In G. D. Phye (Hrsg.), *Handbook of Classroom Assessment* (S. 131–198). Educational Psychology. San Diego: Academic Press.
- Marsh, H. W. & Craven, R. G. (2002). *The Pivotal Role of Frames of Reference in Academic Self-Concept Formation: The "Big Fish-Little Pond" Effect*. Information Age Publishing.
- Marsh, H. W. & Craven, R. G. (2006). Reciprocal Effects of Self-Concept and Performance From a Multidimensional Perspective: Beyond Seductive Pleasure and Unidimensional Perspectives. *Perspectives on Psychological Science*, 1(2), 133–163.
- Marsh, H. W., Craven, R. G. & Debus, R. (1991). Self-Concepts of Young Children 5 to 8 Years of Age: Measurement and Multidimensional Structure. *Journal of educational Psychology*, 83(3), 377.
- Marsh, H. W., Craven, R. & Debus, R. (1998). Structure, Stability, and Development of Young Children's Self-Concepts: A Multicohort-Multioccasion Study. *Child development*, 69(4), 1030–1053.
- Marsh, H. W., Debus, R. & Bornholt, L. (2005). Validating Young Children's Self-Concept Responses: Methodological Ways and Means to Understand Their Responses. *Handbook of Research Methods in Developmental Science*, 138–160.
- Marsh, H. W. & Hattie, J. (1996). Theoretical Perspectives on the Structure of Self-Concept. In B. A. Bracken (Hrsg.), *Handbook of Self-Concept: Developmental, Social, and Clinical Considerations* (S. 38–90). Oxford, England: John Wiley & Sons.
- Marsh, H. W. & Hau, K.-T. (2003). Big-Fish-Little-Pond Effect on Academic Self-Concept: A Cross-Cultural (26-Country) Test of the Negative Effects of Academically Selective Schools. *American Psychologist*, 58(5), 364.
- Marsh, H. W., Hau, K.-T. & Craven, R. (2004). The Big-Fish-Little-Pond Effect Stands Up to Scrutiny. *American Psychologist*, 59(4), 269–271.
- Marsh, H. W., Hey, J., Roche, L. A. & Perry, C. (1997). Structure of Physical Self-Concept: Elite Athletes and Physical Education Students. *Journal of Educational Psychology*, 89(2), 369.
- Marsh, H. W. & Hocevar, D. (1985). Application of Confirmatory Factor Analysis to the Study of Self-Concept: First-and Higher Order Factor Models and Their Invariance across Groups. *Psychological Bulletin*, 97(3), 562.

- Marsh, H. W., Kong, C.-K. & Hau, K.-T. (2001). Extension of the Internal/External Frame of Reference Model of Self-Concept Formation: Importance of Native and Nonnative Languages for Chinese Students. *Journal of Educational Psychology*, *93*(3), 543.
- Marsh, H. W., Kuyper, H., Morin, A. J., Parker, P. D. & Seaton, M. (2014). Big-Fish-Little-Pond Social Comparison and Local Dominance Effects: Integrating New Statistical Models, Methodology, Design, Theory and Substantive Implications. *Learning and Instruction*, *33*, 50–66.
- Marsh, H. W., Kuyper, H., Seaton, M., Parker, P. D., Morin, A. J., Möller, J. & Abduljabbar, A. S. (2014). Dimensional Comparison Theory: An Extension of the Internal/External Frame of Reference Effect on Academic Self-Concept Formation. *Contemporary Educational Psychology*, *39*(4), 326–341.
- Marsh, H. W. & Martin, A. J. (2011). Academic Self-Concept and Academic Achievement: Relations and Causal Ordering. *British Journal of Educational Psychology*, *81*(1), 59–77.
- Marsh, H. W. & O’Neill, R. (1984). Self Description Questionnaire III: The Construct Validity of Multidimensional Self-Concept Ratings by Late Adolescents. *Journal of Educational Measurement*, *21*(2), 153–174.
- Marsh, H. W., Parada, R. H. & Ayotte, V. (2004). A Multidimensional Perspective of Relations between Self-Concept (Self Description Questionnaire II) and Adolescent Mental Health (Youth Self-Report). *Psychological Assessment*, *16*(1), 27.
- Marsh, H. W. & Parker, J. W. (1984). Determinants of Student Self-Concept: Is It Better to Be a Relatively Large Fish in a Small Pond Even If You Don’t Learn to Swim as Well? *Journal of Personality and Social Psychology*, *47*(1), 213–231.
- Marsh, H. W., Richards, G. E., Johnson, S., Roche, L. & Tremayne, P. (1994). Physical Self-Description Questionnaire: Psychometric Properties and a Multitrait-Multimethod Analysis of Relations to Existing Instruments. *Journal of Sport and Exercise Psychology*, *16*(3), 270–305.
- Marsh, H. W., Seaton, M., Trautwein, U., Lüdtke, O., Hau, K. T., O’Mara, A. J. & Craven, R. G. (2008, 9. Mai). The Big-fish–little-pond-effect Stands Up to Critical Scrutiny: Implications for Theory, Methodology, and Future Research. *Educational Psychology Review*, *20*(3), 319–350.
- Marsh, H. W. & Shavelson, R. J. (1985). Self-Concept: Its Multifaceted, Hierarchical Structure. *Educational Psychologist*, *20*(3), 107–123.
- Marsh, H. W., Trautwein, U., Lüdtke, O., Baumert, J. & Köller, O. (2007). The Big-Fish-Little-Pond Effect: Persistent Negative Effects of Selective High Schools on Self-Concept After Graduation. *American Educational Research Journal*, *44*(3), 631–669.
- Marsh, H. W., Trautwein, U., Lüdtke, O. & Köller, O. (2008). Social Comparison and Big-Fish-Little-Pond Effects on Self-Concept and Other Self-Belief Constructs: Role of Generalized and Specific Others. *Journal of Educational Psychology*, *100*(3), 510–524.
- Marsh, H. W., Trautwein, U., Lüdtke, O., Köller, O. & Baumert, J. (2005). Academic Self-Concept, Interest, Grades, and Standardized Test Scores: Reciprocal Effects Models of Causal Ordering. *Child Development*, *76*(2), 397–416.
- Marsh, H. W., Trautwein, U., Lüdtke, O., Köller, O. & Baumert, J. (2006). Integration of Multidimensional Self-Concept and Core Personality Constructs: Construct

- Validation and Relations to Well-Being and Achievement. *Journal of Personality*, 74(2), 403–456.
- Marsh, H. W. & Yeung, A. S. (1997a). Causal Effects of Academic Self-Concept on Academic Achievement: Structural Equation Models of Longitudinal Data. *Journal of Educational Psychology*, 89(1), 41–54.
- Marsh, H. W. & Yeung, A. S. (1997b). Coursework Selection: Relations to Academic Self-Concept and Achievement. *American Educational Research Journal*, 34(4), 691–720.
- McArdle, J. J. (2009). Latent Variable Modeling of Differences and Changes with Longitudinal Data. *Annual Review of Psychology*, 60(1), 577–605.
- McCrae, R. R. & Costa, P. T. J. (1999). A Five-Factor Theory of Personality. In O. P. John, R. W. Robins & L. A. Pervin (Hrsg.), *Handbook of Personality: Theory and Research* (3. Aufl., Bd. 2, S. 139–153). New York: Guilford Press.
- Mead, G. H. (1934). *Mind, Self and Society from the Standpoint of a Social Behaviorist*. Chicago: University of Chicago Press.
- Meredith, W. (1993). Measurement Invariance, Factor Analysis and Factorial Invariance. *Psychometrika*, 58(4), 525–543.
- Millsap, R. E. & Olivera-Aguilar, M. (2015). Investigating Measurement Invariance Using Confirmatory Factor Analysis. In R. H. Hoyle (Hrsg.), *Handbook of Structural Equation Modeling* (S. 380–392). Guilford Press.
- Möller, J. & Marsh, H. W. (2013). Dimensional Comparison Theory. *Psychological Review*, 120(3), 544–560.
- Möller, J. & Pohlmann, B. (2010). Achievement differences and self-concept differences: Stronger associations for above or below average students? *British Journal of Educational Psychology*, 80(3), 435–450.
- Möller, J., Pohlmann, B., Köller, O. & Marsh, H. W. (2009). A Meta-Analytic Path Analysis of the Internal/External Frame of Reference Model of Academic Achievement and Academic Self-Concept. *Review of Educational Research*, 79(3), 1129–1167.
- Möller, J. & Trautwein, U. (2015). Selbstkonzept. In E. Wild & J. Möller (Hrsg.), *Pädagogische Psychologie* (S. 177–199). Berlin, Heidelberg: Springer Berlin Heidelberg.
- Möller, J., Zimmermann, F. & Köller, O. (2014). The Reciprocal Internal/External Frame of Reference Model Using Grades and Test Scores. *British Journal of Educational Psychology*, 84(4), 591–611.
- Morrison, C. M. (2013). Teacher Identity in the Early Career Phase: Trajectories That Explain and Influence Development. *Australian Journal of Teacher Education*, 38(4), 6.
- Müller, K. (2010). *Das Praxisjahr in der Lehrerbildung: empirische Befunde zur Wirksamkeit studienintegrierter Langzeitpraktika*. Julius Klinkhardt.
- Müller, K. & Dieck, M. (2011). Schulpraxis als Lerngelegenheit? Mehrperspektivische empirische Befunde zu einem Langzeitpraktikum. *Journal für LehrerInnenbildung*, 11(3), 46–50.
- Nagengast, B. & Marsh, H. W. (2012). Big Fish in Little Ponds Aspire More: Mediation and Cross-Cultural Generalizability of School-Average Ability Effects on Self-Concept and Career Aspirations in Science. *Journal of Educational Psychology*, 104, 1033–1053.

- Nelson, L. J. & Barry, C. M. (2005). Distinguishing Features of Emerging Adulthood: The Role of Self-Classification as an Adult. *Journal of adolescent research*, 20(2), 242–262.
- Nevitt, J. & Hancock, G. (2004). Evaluating Small Sample Approaches for Model Test Statistics in Structural Equation Modeling. *Multivariate Behavioral Research*, 39, 439–478.
- O'Mara, A. J., Marsh, H. W., Craven, R. G. & Debus, R. L. (2006). Do Self-Concept Interventions Make a Difference? A Synergistic Blend of Construct Validation and Meta-Analysis. *Educational Psychologist*, 41(3), 181–206.
- Olsen, B. (2008). How Reasons for Entry into the Profession Illuminate Teacher Identity Development. *Teacher education quarterly*, 35(3), 23–40.
- Oser, F. (1997). Standards in der Lehrerbildung. Teil 1: Berufliche Kompetenzen, die hohen Qualitätsmerkmalen entsprechen. *Beiträge zur Lehrerinnen- und Lehrerbildung*, 15(1), 26–37.
- Paulick, I., Großschedl, J., Harms, U. & Möller, J. (2016). Preservice Teachers' Professional Knowledge and Its Relation to Academic Self-Concept. *Journal of Teacher Education*, 67(3), 173–182.
- Pedhazur, E. J. & Schmelkin, L. P. (1991). *Measurement, Design, and Analysis: An Integrated Approach*. Hillsdale, N.J: Lawrence Erlbaum Associates.
- Piaget, J. (1960). *The Psychology of Intelligence*. Patterson, NJ: Littlefield-Adams.
- Pohlmann, B., Möller, J. & Streblov, L. (2006). Zur Bedeutung dimensionaler Aufwärts- und Abwärtsvergleiche. *Zeitschrift für Pädagogische Psychologie*, 20(1), 19–25.
- R Core Team. (2017). *R: A Language and Environment for Statistical Computing*. Vienna, Austria.
- Rad, A. Z. & Nasir, R. (2010). Burnout and Career Self Concept among Teachers in Mashhad, Iran. *Procedia - Social and Behavioral Sciences*. International Conference on Learner Diversity 2010, 7, 464–469.
- Rehfeldt, D., Seibert, D., Klempin, C., Lücke, M., Sambanis, M. & Nordmeier, V. (2018). Mythos Praxis um jeden Preis? Die Wurzeln und Modellierung des Lehr-Lern-Labors. *Die Hochschullehre*, (4), 90–114.
- Retelsdorf, J., Bauer, J., Gebauer, S. K., Kauper, T. & Möller, J. (2014). Erfassung berufsbezogener Selbstkonzepte von angehenden Lehrkräften (ERBSE-L). *Diagnostica*, 60(2), 98–110.
- Riese, J., Kulgemeyer, C., Zander, S., Borowski, A., Fischer, H. E., Gramzow, Y., . . . Tomczyszyn, E. (2015). Modellierung und Messung des Professionswissens in der Lehramtsausbildung Physik. *Zeitschrift für Pädagogik*, 61. Beiheft, 55–79.
- Rodgers, C. R. & Scott, K. H. (2008). The Development of the Personal Self and Professional Identity in Learning to Teach. In M. Cochran-Smith, S. Feiman-Nemser, D. J. McIntyre & K. E. Demers (Hrsg.), *Handbook of Research on Teacher Education*. Routledge.
- Rosenberg, M. (1965). *Society and the Adolescent Self-Image*. Princeton University Press.
- Rosseel, Y. (2012). Lavaan: An R Package for Structural Equation Modeling. *Journal of Statistical Software*, 48(2), 1–36.
- Rost, D. H., Sparfeldt, J. R., Dickhäuser, O. & Schilling, S. R. (2005). Dimensional Comparisons in Subject-Specific Academic Self-Concepts and Achievements: A Quasi-Experimental Approach. *Learning and Instruction*, 15(6), 557–570.

- Rothland, M. & Boecker, S. K. (2014). Wider das Imitationslernen in verlängerten Praxisphasen: Potenzial und Bedingungen des Forschenden Lernens im Praxissemester. *Die Deutsche Schule*, 106(4), 386.
- Ruf, M. (2006). Praxisphasen als Beitrag zur Employability. *Das Hochschulwesen*, 54(4), 135–139.
- Satorra, A. & Bentler, P. M. (1994). Corrections to Test Statistics and Standard Errors in Covariance Structure Analysis. In A. von Eye & C. C. Clogg (Hrsg.), *Latent Variables Analysis: Applications for Developmental Research*. Thousand Oaks, CA: SAGE Publications.
- Satorra, A. & Bentler, P. M. (2001). A Scaled Difference Chi-Square Test Statistic for Moment Structure Analysis. *Psychometrika*, 66(4), 507–514.
- Schilling, S. R., Sparfeldt, J. R. & Rost, D. H. (2006). Facetten schulischen Selbstkonzepts. *Zeitschrift für Pädagogische Psychologie*, 20(1), 9–18.
- Schubarth, P. D. W., Speck, P. D. K., Seiddel, D. A., Gotmann, D.-P. C., Kamm, M. A. C. & Krohm, D.-P. M. (2012). Praxisbezüge im Studium – Ergebnisse des ProPrax-Projektes zu Konzepten und Effekten von Praxisphasen unterschiedlicher Fachkulturen. In W. Schubarth, K. Speck, A. Seidel, C. Gottmann, C. Kamm & M. Krohn (Hrsg.), *Studium nach Bologna: Praxisbezüge stärken?! (S. 47–100)*. Springer Fachmedien Wiesbaden.
- Schüle, C., Besa, K.-S., Schriek, J. & Arnold, K.-H. (2017). Die Veränderung der Lehrerselbstwirksamkeitsüberzeugung in Schulpraktika. *Zeitschrift für Bildungsforschung*, 7(1), 23–40.
- Seaton, M., Marsh, H. W. & Craven, R. G. (2009). Earning Its Place as a Pan-Human Theory: Universality of the Big-Fish-Little-Pond Effect across 41 Culturally and Economically Diverse Countries. *Journal of Educational Psychology*, 101(2), 403–419.
- Seaton, M., Parker, P., Marsh, H. W., Craven, R. G. & Yeung, A. S. (2014). The Reciprocal Relations between Self-Concept, Motivation and Achievement: Juxtaposing Academic Self-Concept and Achievement Goal Orientations for Mathematics Success. *Educational Psychology*, 34(1), 49–72.
- Seidel, T. & Stürmer, K. (2014). Modeling and Measuring the Structure of Professional Vision in Preservice Teachers. *American Educational Research Journal*, 51(4), 739–771.
- Shapiro, J. R. & Williams, A. M. (2012). The Role of Stereotype Threats in Undermining Girls' and Women's Performance and Interest in STEM Fields. *Sex Roles*, 66(3-4), 175–183.
- Shavelson, R. J., Hubner, J. J. & Stanton, G. C. (1976). Self-Concept: Validation of Construct Interpretations. *Review of Educational Research*, 46(3), 407–441.
- Shavelson, R. J. & Marsh, H. W. (1986). On the Structure of Self-Concept. In R. Schwarzer (Hrsg.), *Self-Related Cognitions in Anxiety and Motivation (S. 305–330)*. Hillsdale, N.J.: L. Erlbaum Associates.
- Shrauger, J. S. & Schoeneman, T. J. (1979). Symbolic Interactionist View of Self-Concept: Through the Looking Glass Darkly. *Psychological Bulletin*, 86(3), 549.
- Shulman, L. S. (1986). Those Who Understand: Knowledge Growth in Teaching. *Educational Researcher*, 15(2), 4–14.
- Shulman, L. S. (1987). Knowledge and Teaching: Foundations of the New Reform. *Harvard Educational Review*, 57(1), 1–23.

- Shulman, S., Feldman, B., Blatt, S. J., Cohen, O. & Mahler, A. (2005). Emerging Adulthood: Age-Related Tasks and Underlying Self Processes. *Journal of Adolescent Research, 20*(5), 577–603.
- Smagorinsky, P., Cook, L. S., Moore, C., Jackson, A. Y. & Fry, P. G. (2004). Tensions in Learning to Teach: Accommodation and the Development of a Teaching Identity. *Journal of Teacher Education, 55*(1), 8–24.
- Snyder, C. R. & Higgins, R. L. (1988). Excuses: Their Effective Role in the Negotiation of Reality. *Psychological Bulletin, 104*(1), 23.
- Soares, L. M. & Soares, A. T. (1977). The Self Concept: Mini, Maxi, Multi?
- Sorge, S., Kröger, J., Petersen, S. & Neumann, K. (2017). Structure and Development of Pre-Service Physics Teachers' Professional Knowledge. *International Journal of Science Education, 1*–28.
- Spearman, C. (1927). The Measurement of Intelligence. *Nature, 120*(3025), 577–578.
- Steele, C. M. & Aronson, J. (1995). Stereotype Threat and the Intellectual Test Performance of African Americans. *Journal of Personality and Social Psychology, 69*(5), 797–811.
- Suls, J., Chambers, J., Krizan, Z., Mortensen, C. R., Koestner, B. & Bruchmann, K. (2010). Testing Four Explanations for the Better/Worse-than-Average Effect: Single- and Multi-Item Entities as Comparison Targets and Referents. *Organizational Behavior and Human Decision Processes, 113*(1), 62–72.
- Tatto, M. T., Peck, R., Schwille, J., Bankov, K., Senk, S. L., Rodriguez, M., ... Rowley, G. (2012). *Policy, Practice, and Readiness to Teach Primary and Secondary Mathematics in 17 Countries: Findings from the IEA Teacher Education and Development Study in Mathematics (TEDS-M)*. International Association for the Evaluation of Educational Achievement (IEA).
- Terhart, E. (2013). Vorwort. In *Die Reform der Praxisphasen in der Ersten Phase der Lehrerbildung*. Edition Stifterverband. Essen.
- Thurstone, L. L. (1938). *Primary Mental Abilities*. Chicago: University of Chicago Press.
- Tiedemann, J. (2000). Parents' Gender Stereotypes and Teachers' Beliefs as Predictors of Children's Concept of Their Mathematical Ability in Elementary School. *Journal of Educational Psychology, 92*(1), 144.
- Topsch, W. (2002). Beobachten Im Unterricht. In H. Kiper, H. Meyer, W. Topsch & R. Hinz (Hrsg.), *Einführung in Die Schulpädagogik* (S. 97–108). Berlin: Cornelsen.
- Trautwein, U. & Möller, J. (2016). Self-Concept: Determinants and Consequences of Academic Self-Concept in School Contexts. In *Psychosocial Skills and School Systems in the 21st Century* (S. 187–214). Springer.
- Treich, F. (2018). *Die Entwicklung der Professionellen Unterrichtswahrnehmung im Lehr-Lern-Labor Seminar*. Dissertation Universität Würzburg.
- Tschannen-Moran, M. & Woolfolk Hoy, A. (2007). The Differential Antecedents of Self-Efficacy Beliefs of Novice and Experienced Teachers. *Teaching and Teacher Education, 23*(6), 944–956.
- Tschannen-Moran, M., Woolfolk Hoy, A. & Hoy, W. K. (1998). Teacher Efficacy: Its Meaning and Measure. *Review of Educational Research, 68*(2), 202–248.
- Valentine, J. C., DuBois, D. L. & Cooper, H. (2004). The Relation Between Self-Beliefs and Academic Achievement: A Meta-Analytic Review. *Educational Psychologist, 39*(2), 111–133.

- Van Es, E. A. & Sherin, M. G. (2002). Learning to Notice: Scaffolding New Teachers' Interpretations of Classroom Interactions. *Journal of Technology and Teacher Education*, 10(4), 571–595.
- Veenman, S. (1984). Perceived Problems of Beginning Teachers. *Review of Educational Research*, 54(2), 143–178.
- Vermunt, J. D., Vrikki, M., Warwick, P. & Mercer, N. (2017). Connecting Teacher Identity Formation to Patterns in Teacher Learning. In D. J. Clandinin & J. Husu (Hrsg.), *The SAGE Handbook of Research on Teacher Education* (Bd. 1, S. 143–159). SAGE Publications.
- Viljaranta, J., Tolvanen, A., Aunola, K. & Nurmi, J.-E. (2014). The Developmental Dynamics between Interest, Self-Concept of Ability, and Academic Performance. *Scandinavian Journal of Educational Research*, 58(6), 734–756.
- Wahl, D. (2002). Mit Training vom trägen Wissen zum kompetenten Handeln? *Zeitschrift für Pädagogik*, 48(2), 227–241.
- Watt, H. M. G. (2008). What Motivates Females and Males to Pursue Sex-Stereotyped Careers? In H. M. G. Watt & J. S. Eccles (Hrsg.), *Gender and Occupational Outcomes* (S. 87–113). Washington: American Psychological Association.
- Watt, H. M. G., Richardson, P. W. & Devos, C. (2013). (How) Does Gender Matter in the Choice of a STEM Teaching Career and Later Teaching Behaviours? *International Journal of Gender, Science and Technology*, 5(3), 187–206.
- Watt, H. M. G., Richardson, P. W., Klusmann, U., Kunter, M., Beyer, B., Trautwein, U. & Baumert, J. (2012). Motivations for Choosing Teaching as a Career: An International Comparison Using the FIT-Choice Scale. *Teaching and Teacher Education*, 28(6), 791–805.
- West, S. G. & Taylor, A. B. (2015). Model Fit and Model Selection in Structural Equation Modeling. In R. H. Hoyle (Hrsg.), *Handbook of Structural Equation Modeling* (S. 164–180). Guilford Press.
- Weyland, U. (2014). Schulische Praxisphasen im Studium: Professionalisierende oder deprofessionalisierende Wirkung. In *bwp@ Berufs- und Wirtschaftspädagogik – online*. Online: http://www.bwpat.de/profil3/weyland_profil3.pdf (August 2018).
- Wigfield, A., Battle, A., Keller, L. B. & Eccles, J. S. (2002). Sex Differences in Motivation, Self-Concept, Career Aspiration, and Career Choice: Implications for Cognitive Development. In A. McGillicuddy-De Lisi & R. De Lisi (Hrsg.), *Biology, Society, and Behavior: The Development of Sex Differences in Cognition* (Bd. 21, S. 93–124). Westport: Ablex Publishing.
- Wigfield, A. & Eccles, J. S. (2000). Expectancy–Value Theory of Achievement Motivation. *Contemporary Educational Psychology*, 25(1), 68–81.
- Wigfield, A., Eccles, J. S., Mac Iver, D., Reuman, D. A. & Midgley, C. (1991). Transitions during Early Adolescence: Changes in Children's Domain-Specific Self-Perceptions and General Self-Esteem across the Transition to Junior High School. *Developmental Psychology*, 27(4), 552.
- Wilson, A. & Ross, M. (2003, 1. Januar). The Identity Function of Autobiographical Memory: Time Is on Our Side. *Memory*, 11(2), 137–149.
- Woolfolk Hoy, A. & Spero, R. B. (2005). Changes in Teacher Efficacy during the Early Years of Teaching: A Comparison of Four Measures. *Teaching and Teacher Education*, 21(4), 343–356.

- Wouters, S., De Fraine, B., Colpin, H., Van Damme, J. & Verschueren, K. (2012). The Effect of Track Changes on the Development of Academic Self-Concept in High School: A Dynamic Test of the Big-Fish–Little-Pond Effect. *Journal of Educational Psychology*, 104(3), 793–805.

A.1. Kovarianzalgebra

$$COV(c, X_1) = 0 \quad (A.1)$$

$$COV(cX_1, X_1) = c \cdot COV(X_1, X_2) \quad (A.2)$$

$$COV(X_1 + X_2, X_3) = COV(X_1, X_2) + COV(X_1, X_3) \quad (A.3)$$

A.2. Latente Modellierung

Einige Merkmale von Menschen sind einer direkten Messung leicht zugänglich. So können z. B. Körpergröße, Masse, Blutdruck oder Herzrate durch Verwendung geeigneter Messinstrumente festgestellt werden. Auch nichtphysiologische Variablen wie Ausbildung, Bruttoeinkommen oder Familienstand sind mit einer einfachen Messung z. B. mithilfe eines Fragebogeninstruments zugänglich. Prinzipiell anders verhält es sich mit abstrakteren Persönlichkeitseigenschaften von Menschen wie z. B. Ängstlichkeit, Lebensfreude, Empathie oder dem Selbstkonzept. Eigenschaften dieser Art sind durch eine direkte Messung („Wie ist Ihr Selbstkonzept?“) nur schwer zu erfassen. Möchte man (z. B. mit einem Fragebogeninstrument) die Ausprägung dieser Merkmale erheben, so bietet die Methode der latenten Modellierung einen möglichen Zugang. Dabei wird angenommen, dass sich die Ausprägung eines Konstrukts (z. B. Selbstkonzept) auf die Bewertung spezifischer Aussagen (sog. Indikatoren) in konsistenter Weise auswirken wird, wenn gewährleistet ist, dass die Indikatoren in möglichst validem Zusammenhang

mit dem untersuchten Konstrukt stehen. Die Analyse der Indikatorbewertungen durch die Versuchsperson lässt somit Rückschlüsse auf die Ausprägung des Konstrukts bei der jeweiligen Person zu.

Unterschiedliche prinzipielle Sichtweisen auf die Natur latenter Variablen werden in der Literatur durchaus kontrovers diskutiert. Bollen und Hoyle (2015) skizzieren die Extreme, indem sie feststellen, dass latente Variablen entweder als gegenstandslose Hilfskonstrukte gesehen werden oder als reale, aber prinzipiell unbeobachtbare Konstrukte, die auch unabhängig von spezifischen Indikatorvariablen existieren. Eine pragmatische Definition ist die „sample realization“ Definition von Bollen (2002). Demnach ist eine Variable latent, wenn für diese Variable keine Realisierungen in dem analysierten sample, also der Gruppe der beobachteten Versuchspersonen, vorliegen. Latente Variablen sind demnach nicht prinzipiell unbeobachtbar, sie wurden für das entsprechende sample lediglich nicht direkt erhoben.

Strukturgleichungsmodelle (engl. „structural equation models“, SEM) erweisen sich als hilfreiches statistisches Werkzeug zur Analyse der Beziehungen zwischen Variablen. Nicht direkt messbare Konstrukte können in solchen Modellen auf latente (d. h. nicht direkt gemessene) Variablen abgebildet werden, deren Abhängigkeiten untereinander sowie mit direkt gemessenen, sog. manifesten Variablen, lassen sich damit analysieren (Bollen & Hoyle, 2015). Der grundlegende Ansatz dabei ist der Vergleich der Kovarianzstruktur der erhobenen Daten mit der Kovarianzstruktur, welche das entsprechende Modell impliziert¹. Wenn ein Modell die erhobenen Daten gut repräsentiert, so ist die Abweichung zwischen den beiden Kovarianzstrukturen gering. Die Datenanalyse mit Strukturgleichungsmodellen erfolgt mit Modellspezifizierung, -identifizierung, -schätzung und -bewertung sowie evtl. -respezifizierung in mehreren systematischen Schritten.

A.2.1. Modellspezifizierung und Nomenklatur

Als erster Analyseschritt wird das Modell, welches die erhobenen Daten repräsentieren soll, spezifiziert, d. h. es wird die Entscheidung getroffen, welche Variablen in welcher Form (manifest oder latent) in das Modell aufgenommen werden und welche Abhängigkeiten zwischen den Variablen modelliert werden sollen. In der streng konfirmatorischen Herangehensweise erfolgt die Modellspezifizierung theoriegeleitet vor der Datenerhebung und wird während des Analyseprozesses nicht mehr verändert. Das Ergebnis der Analyse kann demnach nur in einer Bestätigung oder Ablehnung des vorher spezifizierten Modells bestehen. Im Rahmen eines modellgenerierenden Ansatzes werden mehrere Modelle spezifiziert und in ihrer Passung an die vorliegenden Daten verglichen. Dieser

¹Aufgrund der Fokussierung auf die Kovarianzstruktur wird der Ansatz auch als Kovarianz- bzw. Korrelationsstrukturanalyse bezeichnet.

Ansatz zeigt bereits explorative Züge und bei fehlender Theoriefundierung besteht die Gefahr, dass ein Modell favorisiert wird, das zwar den vorliegenden Datensatz sehr gut modelliert, auf andere Stichproben der Gesamtpopulation aber eventuell nicht verallgemeinert werden kann.

Für die Darstellung eines Strukturgleichungsmodells existieren verschiedene Möglichkeiten. In dieser Arbeit werden die verwendeten Modelle überwiegend als Pfaddiagramme präsentiert. Der Vorteil dieser Darstellungsweise liegt in ihrer grafischen Natur, die auf den ersten Blick einen Überblick über Art und Anzahl der Variablen sowie deren angenommene Beziehungen bietet. Die in Frage kommenden alternativen Darstellungen sind weitaus mathematischer, indem entweder sämtliche Modellgleichungen explizit formuliert oder in kompakter Form in Matrixschreibweise zusammengefasst werden. Insbesondere letztgenannte Darstellung bringt den Vorteil mit sich, dass auch explizit unterdrückte Beziehungen zwischen Variablen durch Nulleinträge in den entsprechenden Matrizen ersichtlich werden. Soweit möglich wird im Folgenden eine Nomenklatur verwendet, die an die Matrixnotation anschlussfähig ist.

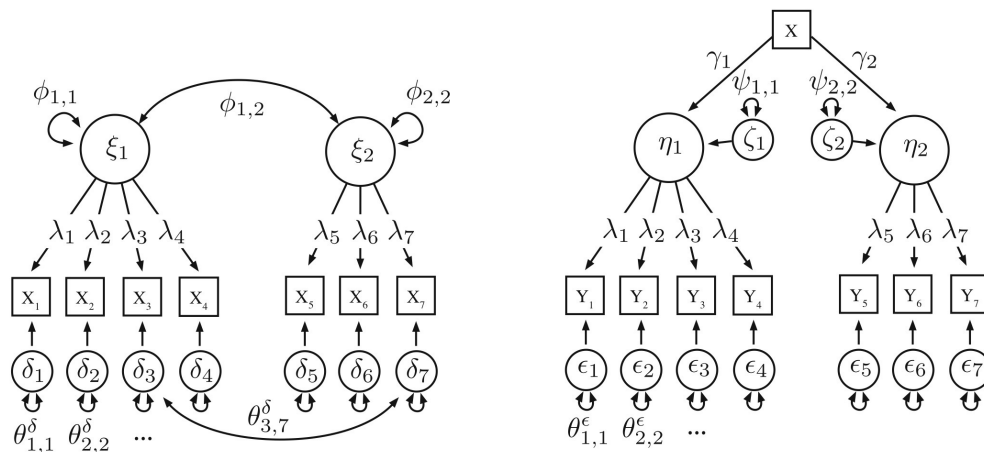


Abbildung A.1.: Beispiele für ein Messmodell und ein Strukturmodell. Das Messmodell (links) beschreibt ausschließlich die Zusammenhänge zwischen manifesten Indikatorvariablen und den latenten Variablen des Modells. Ein Strukturmodell (rechts) formuliert zusätzlich kausale Zusammenhänge auf der Ebene der latenten Variablen. Bezeichnungen: siehe Text.

Abbildung A.1 zeigt auf der linken Seite ein Beispielmmodell, das die zwei latenten Variablen ξ_1 und ξ_2 beinhaltet. Bei dem Modell handelt es sich um ein reines *Messmodell*, d. h. es beschreibt lediglich die „Messung“ der beiden latenten Variablen über insgesamt sieben manifeste Indikatorvariablen x_1 bis x_7 , expliziert aber keine gerichtete Beziehung, d. h. keine *Struktur*, zwischen den latenten Variablen. Der ungerichtete gekrümmte Pfeil zwischen den latenten Variablen beschreibt die Kovarianz $\phi_{1,2}$ von ξ_1 und ξ_2 und ist Teil des Messmodells. Da die latenten Variablen nicht durch andere Variablen des

Modells (latent oder manifest) beeinflusst werden, spricht man von *exogenen* Variablen. In einem Pfaddiagramm ist eine Variable also immer dann exogen, wenn keine Spitze eines gerichteten Pfeils auf sie zeigt. Die beiden extrem gekrümmten ungerichteten Pfeile symbolisieren die jeweiligen Varianzen $\phi_{1,1}$ und $\phi_{2,2}$ der latenten Variablen.

A.2.1.1. Messmodell

Grundlage für die Modellierung der latenten Variablen ist das *Common Factor Model*. Die Ausprägung eines gemeinsamen Faktors (z. B. ξ in Abb. A.1, links) wird als kausale Ursache für die Ausprägung mehrerer manifester Indikatorvariablen (x_i) angenommen, mit denen das entsprechende Konstrukt erhoben werden soll. Der individuelle Wert der m -ten Versuchsperson in der Variable x_i wird modelliert durch die Gleichung

$$x_{m,i} = \tau_i + \lambda_i \xi_m + \delta_{m,i} \quad (\text{A.4})$$

Dabei bezeichnet τ_i den Achsenabschnitt für die Regression des i -ten Indikators auf im allgemeinen Fall r latente Faktoren $\xi_1 \dots \xi_r$, die für die m -te Versuchsperson die Werte $\xi_{m,1} \dots \xi_{m,r}$ ($r \times 1$ -Vektor in Gleichung A.4) annehmen. Mit dem $1 \times r$ -Vektor λ_i der Regressionskoeffizienten wird der Einfluss der Faktoren ξ auf den Indikator x_i beschrieben, d. h. λ_i beschreibt die Änderung des Wertes von x_i bei einer Änderung der jeweiligen Faktorwerte um eine Einheit. Mit der (latenten) Variable $\delta_{m,i}$ werden schließlich alle Einflüsse auf $x_{m,i}$ modelliert, die im Modell nicht explizit durch weitere Variablen spezifiziert werden. Dabei handelt es sich sowohl um Einflüsse, die für das entsprechende Item spezifisch sind², als auch um unspezifische Messfehler. In der Matrixschreibweise werden die Gleichungen für mehrere Indikatorvariablen und latente Faktoren zusammengefasst:

$$\mathbf{x}_m = \boldsymbol{\tau} + \mathbf{\Lambda} \boldsymbol{\xi}_m + \boldsymbol{\delta}_m \quad (\text{A.5})$$

Unter der Voraussetzung verschwindender Erwartungswerte der Fehlervariablen ($E(\boldsymbol{\delta}) = 0$) ergeben sich die Erwartungswerte der Indikatorvariablen zu

$$E(\mathbf{x}) = \boldsymbol{\mu} = \boldsymbol{\tau} + \mathbf{\Lambda} \boldsymbol{\kappa} \quad (\text{A.6})$$

mit $\boldsymbol{\kappa} = E(\boldsymbol{\xi})$, dem $r \times 1$ -Vektor der latenten Mittelwerte. Mit Gleichung A.5 und unter der Voraussetzung unkorrelierter latenter Fehlerterme ($Cov(\delta_i, \delta_j) = 0$ für $i \neq j$) ergibt sich die durch das Modell implizierte Kovarianzmatrix $\boldsymbol{\Sigma}(\boldsymbol{\theta})$ für die beobachteten

²Beispielsweise ist es wahrscheinlich, dass ein gegebenes Item nicht nur ein isoliertes Konstrukt in der Versuchsperson anspricht, sondern durch spezifische Formulierungen auch weitere Konstrukte „getriggert“ werden, die nicht explizit im Modell berücksichtigt sind. Die Wirkungen dieser Konstrukte auf die einzelne Indikatorvariable schlagen sich in spezifischen Abweichungen nieder.

Variablen zu³

$$\Sigma(\boldsymbol{\theta}) = \Lambda \Phi \Lambda' + \Theta^\delta \text{ mit} \quad (\text{A.7})$$

$$\Phi_{ij} = \text{Cov}(\xi_i, \xi_j) \quad (\text{A.8})$$

$$\Theta_{ij}^\delta = \delta_{ij} \cdot \text{Cov}(\delta_i, \delta_j), \delta_{ij} = 1 \text{ für } i = j, \text{ sonst } \delta_{ij} = 0 \quad (\text{A.9})$$

Dabei umfasst $\boldsymbol{\theta}$ alle unbekanntten Modellparameter. Aus

$$\Sigma(\boldsymbol{\theta})_{ii} = \text{Cov}(\tau_i + \lambda_i \xi_k + \delta_i, \tau_i + \lambda_i \xi_k + \delta_i) \quad (\text{A.10})$$

$$= \lambda_i^2 \cdot \Phi_{kk} + \Theta_{ii}^\delta \quad (\text{A.11})$$

wird ersichtlich, dass sich die Varianz in der Ausprägung einzelner Indikatorvariablen teilweise durch Varianz des gemeinsamen Faktors (Φ_{kk}) erklären lässt. Diesen Anteil geteilter Varianz nennt man *Kommunalität*. Die verbleibende, nicht durch den gemeinsamen Faktor erklärbare Restvarianz (*Residualvarianz* Θ_{ii}^δ) der Indikatorvariablen ist zum Teil in spezifischen Charakteristika der einzelnen Items begründet, da z. B. durch die Itemformulierung weitere Konstrukte in der Versuchsperson angesprochen werden, sie enthält aber auch Fehlervarianz, d. h. sie bildet zufällige Einflussgrößen wie die momentane Aufmerksamkeit oder Stimmung der Versuchsperson ab. Während die Fehlervarianzen einzelner Items als unabhängig betrachtet werden, können die spezifischen Varianzkomponenten einzelner Items durchaus kovariieren, sodass es nicht unüblich ist, bei der Modellierung Residualkovarianzen zuzulassen ($\Theta_{1,3}^\delta$ in A.1).

A.2.1.2. Strukturmodell

Im Gegensatz zu dem reinen Messmodell in A.1 (links) zeigt das Pfaddiagramm in A.1 (rechts) die zusätzliche strukturelle Annahme, dass sich die jeweilige Varianz der beiden latenten Variablen durch Regression auf eine weitere (in diesem Fall manifeste) Variable x_1 teilweise erklären lässt. Das *Messmodell* aus dem linken Teil der Abbildung ist also zu einem *Strukturmodell* erweitert worden, das die angenommenen Beziehungen zwischen den Variablen abbildet. Bei den latenten Variablen handelt es sich aufgrund der gerichteten Beziehungen zu x_1 nicht mehr um exogene Variablen. Variablen, welche durch andere Variablen des Modells beeinflusst werden, werden als *endogene* Variablen (η) bezeichnet. Die *Pfadkoeffizienten* $\gamma_{1,1}$ und $\gamma_{1,2}$ quantifizieren die modellierte Abhängigkeit. Tabelle A.1 gibt eine Übersicht über die in den Pfaddiagrammen verwendete Terminologie.

³Es wurde angenommen, dass jede Indikatorvariable ausschließlich auf einen latenten Faktor lädt. Die verwendeten Regeln der Kovarianzalgebra sind in Anhang A.1 gelistet.

Tabelle A.1.: Nomenklatur von Strukturgleichungsmodellen.

| | |
|-------------------------|---|
| ξ | exogene latente Variable (LV) |
| η | endogene latente Variable |
| $\phi_{i,j}$ | (Ko)varianz latenter exogener Variablen |
| ζ_i | Residuen latenter endogener Variablen |
| $\psi_{i,j}$ | Residual(ko)varianz latenter endogener Variablen |
| x_i | Indikatoren exogener LV |
| y_i | Indikatoren endogener LV |
| λ_i | Ladungen der Indikatorvariablen auf den latenten Variablen |
| δ_i | Residuen der Indikatoren exogener LV |
| ϵ_i | Residuen der Indikatoren endogener LV |
| $\theta_{i,j}^\delta$ | Residual(ko)varianz der Indikatoren exogener LV |
| $\theta_{i,j}^\epsilon$ | Residual(ko)varianz der Indikatoren endogener LV |
| γ | Pfadkoeffizient für die gerichtete Beziehung zwischen exogener und endogener Variable |
| β | Pfadkoeffizient für die gerichtete Beziehung zwischen zwei endogenen Variablen |

A.2.2. Identifizierung

Nachdem ein Modell spezifiziert wurde, steht die Anzahl der zu schätzenden Modellparameter fest. Durch elementare Kovarianzalgebra lassen sich die Modellparameter als Funktionen der Kovarianzen zwischen den erhobenen Variablen ausdrücken. Ähnlich dem Lösen eines linearen Gleichungssystems ist die Kernfrage der Modellidentifizierung, ob die Menge an bekannter Information (Varianzen und Kovarianzen der erhobenen Variablen) die Menge unbekannter Information (Anzahl der zu schätzenden Modellparameter) übersteigt. Für die Modellidentifizierung relevante „Datenpunkte“ im Kontext der Strukturgleichungsmodelle sind demnach die Einträge der Kovarianzmatrix der gemessenen Variablen ($k(k+1)/2$ Werte bei k erhobenen Variablen) und nicht etwa die Anzahl der Probanden. In einem *identifizierten* Modell gibt es für jeden zu schätzenden Modellparameter mindestens eine bestimmende Gleichung, die den Parameter als Funktion gemessener Kovarianzterme darstellt. Die Differenz aus bekannter und unbekannter Information bestimmt die Anzahl der *Freiheitsgrade* df des Modells. Verfügt ein Modell über eine positive Anzahl an Freiheitsgraden, so existieren für einige Parameter mehr als eine bestimmende Gleichung, das Modell ist *überidentifiziert*. Mehrere unabhängige Gleichungen für ein und denselben Parameter führen zu *Restriktionsgleichungen* für Einträge der Kovarianzmatrix. Abweichungen von diesen Restriktionen im Vergleich der gemessenen mit der durch das Modell implizierten Kovarianzmatrix werden bei der Modellschätzung über eine χ^2 -Statistik bewertet und können zur Einschätzung der Modellpassung an die erhobenen Daten herangezogen werden. Damit erklärt sich

auch, warum Modelle, die über keine Freiheitsgrade verfügen ($df = 0$), zwar geschätzt, nicht aber bewertet werden können. Das Vorhandensein von Freiheitsgraden ist ein notwendiges, nicht aber ein hinreichendes Kriterium für die Modellidentifizierung. Bei umfangreicheren Modellen liegt der Grund von Fehlern bei der Modellschätzung oftmals in unzureichender Modellidentifizierung. So kann es z. B. passieren, dass einzelne Parameter nicht identifiziert sind obwohl $df \geq 0$ für das Gesamtmodell erfüllt ist. Es existiert bisher kein allgemeiner Algorithmus, mit dem jedes beliebige Modell auf Identifizierbarkeit geprüft werden könnte.

Latenten Variablen als gemeinsame Faktoren mehrerer Indikatorvariablen muss bei der Modellidentifizierung eine Metrik gegeben werden, in der Mittelwert und Varianz geschätzt werden. Eine verbreitete Vorgehensweise ist die Methode der *Marker-Variable*: Die Metrik für die latente Variable wird aus *einer* gewählten Indikatorvariable übertragen, indem der Intercept dieser Variable auf den Wert $\tau = 0$ und die Ladung auf den Wert $\lambda = 1$ gesetzt werden. Es empfiehlt sich eine möglichst repräsentative Indikatorvariable als Referenz zu wählen, trotzdem bleibt die Wahl subjektiv bzw. willkürlich. Eine alternative Methode (Little et al., 2006) vermeidet die subjektive Auszeichnung einer einzelnen Indikatorvariable und kombiniert vielmehr die Informationen aller Indikatorvariablen für die Identifizierung der Parameter der latenten Variable durch folgende Bedingungsgleichungen:

$$\sum_{i=1}^I \lambda_i = I \text{ und } \sum_{i=1}^I \tau_i = 0 \quad (\text{A.12})$$

Die Summe der Ladungen aller Indikatorvariablen einer latenten Variable entspricht der Gesamtzahl I der Indikatorvariablen dieser latenten Variable und die Intercepts der Indikatorvariablen summieren sich zu Null. Diese Methode schafft eine optimale Balance aus den Informationen der Indikatorvariablen. Die geschätzten Werte für die Varianz und den Mittelwert der latenten Variable ergeben sich als gewichtete Durchschnittswerte der entsprechenden Parameter der einzelnen Indikatorvariablen. Insbesondere wenn die Mittelwerte der latenten Variablen untersucht werden sollen empfiehlt sich diese Methode, da die so geschätzten Mittelwerte möglichst repräsentativ für die Werte der Indikatorvariablen sind. Die vorgestellte Methode kann auch in Mehrgruppenmodellen sowie längsschnittlichen Modellen angewendet werden. Für diese Arbeit wurde die Identifizierung der Parameter latenter Variablen ausschließlich über Gleichungen A.12 durchgeführt.

A.2.3. Schätzung

Gleichung A.7 führt direkt zur Kernidee der Schätzung von (latenten) Strukturgleichungsmodellen (vgl. Bollen, 1989). Gleichung A.7 definiert die modellimplizierte Kovari-

anzmatrix $\Sigma(\boldsymbol{\theta})$ der beobachteten Variablen. Die Einträge sind ausschließlich Funktionen der unbekannt Modellparameter $\boldsymbol{\theta}$. Falls das Strukturgleichungsmodell korrekt spezifiziert ist und die Parameterwerte für die Gesamtpopulation bekannt wären, folgt die Grundhypothese der Kovarianzanalyse, dass die Kovarianzmatrix der Gesamtpopulation Σ durch die modellimplizierte Kovarianzmatrix $\Sigma(\boldsymbol{\theta})$ exakt reproduziert werden kann:

$$\Sigma = \Sigma(\boldsymbol{\theta}) \tag{A.13}$$

Die Kovarianzmatrix der Gesamtpopulation ist unbekannt, sodass die Aufgabe der Modellschätzung darin besteht, durch iterative Anpassung von $\boldsymbol{\theta}$ die Differenz aus modellimplizierter Kovarianzmatrix und der durch das erhobene Sample definierten Kovarianzmatrix \mathbf{S} zu minimieren. Die Abweichung zwischen den beiden Kovarianzmatrizen wird dabei mit einer *Fitfunktion* (*Schätzer*) $F(\mathbf{S}, \Sigma(\boldsymbol{\theta}))$ quantifiziert, die folgende Eigenschaften haben sollte: (1) Der Wert von $F(\mathbf{S}, \Sigma(\boldsymbol{\theta}))$ ist ein Skalar, (2) $F(\mathbf{S}, \Sigma(\boldsymbol{\theta})) \geq 0$, (3) $F(\mathbf{S}, \Sigma(\boldsymbol{\theta})) = 0$ ausschließlich falls $\Sigma(\boldsymbol{\theta}) = \mathbf{S}$ und (4) $F(\mathbf{S}, \Sigma(\boldsymbol{\theta}))$ ist kontinuierlich in \mathbf{S} und $\Sigma(\boldsymbol{\theta})$.

A.2.3.1. Maximum Likelihood Schätzer

In der Literatur sind verschiedene Schätzer mit unterschiedlichen Voraussetzungen an die erhobenen Daten zu finden. Im Rahmen dieser Arbeit wurde der *Maximum Likelihood Schätzer* (ML) mit der Fitfunktion

$$F_{ML} = \log_e |\Sigma(\boldsymbol{\theta})| + \text{tr}(\mathbf{S}\Sigma^{-1}(\boldsymbol{\theta})) - \log_e |\mathbf{S}| - p \tag{A.14}$$

verwendet (eine Herleitung von F_{ML} findet sich in Anhang A.3). Dabei entspricht p der Anzahl der manifesten Variablen. Der ML-Schätzer erfüllt drei wichtige Kriterien: Er ist konsistent (d. h. die geschätzten Parameterwerte gleichen bei unendlich großen Stichproben den entsprechenden Werten der Gesamtpopulation), asymptotisch ohne Bias (d. h. die Mittelwerte der geschätzten Parameterwerte aus einer unendlich großen Anzahl von unabhängigen Stichproben der Gesamtpopulation gleichen den Parameterwerten der Gesamtpopulation) und asymptotisch effizient (d. h. die asymptotische Varianz der Parameterwerte ist die Kleinste im Vergleich mit anderen konsistenten Schätzern). Zusätzlich liefert der ML-Schätzer (asymptotisch, d. h. bei wachsenden Stichprobengrößen) normalverteilte Schätzwerte für die Parameter. Bei bekannten Standardfehlern folgt das Verhältnis aus Parameterwert und seinem Standardfehler einer Normalverteilung und ermöglicht damit, den Parameterwert auf signifikante Abweichung von einem gegebenen Wert (in der Regel 0) zu testen. Falls die Voraussetzungen für den Schätzer erfüllt sind,

folgt die Teststatistik

$$T = (N - 1)F_{ML}^* \quad (\text{A.15})$$

einer χ^2 -Verteilung mit $p(p + 1)/2 - t$ Freiheitsgraden bei t zu schätzenden Modellparametern und p erhobenen manifesten Variablen. Der Wert F_{ML}^* in Gleichung A.15 entspricht dabei dem durch Variation der Parameter $\boldsymbol{\theta}$ iterativ gefundenen Minimum der Fitfunktion F_{ML} .

A.2.4. Bewertung der Modellschätzung

Bei der Bewertung einer Modellschätzung stehen im wesentlichen zwei Fragen im Mittelpunkt: (1) Wie gut passt das geschätzte Modell zu den erhobenen Daten? (2) Liefert ein alternatives Modell eine bessere Passung an die Daten?

A.2.4.1. χ^2 - und Likelihood Ratio Test

Eine Möglichkeit der Bewertung eines ML-geschätzten Modells liefert der χ^2 -Test. Unter der Voraussetzung, dass die erhobenen Daten kontinuierlich und multivariat normalverteilt sind, folgt die Teststatistik T aus Gleichung A.15 einer (zentralen) χ^2 -Verteilung mit $p(p + 1)/2 - t$ Freiheitsgraden bei t zu schätzenden Modellparametern und p erhobenen manifesten Variablen. Die Nullhypothese des Tests ist $H_0 : \boldsymbol{\Sigma} = \boldsymbol{\Sigma}(\boldsymbol{\theta})$. Diese These impliziert die Gültigkeit der Restriktionsgleichungen, die sich aus der Identifizierung der Modellparameter ergeben, für die Kovarianzmatrix der Gesamtpopulation. Der χ^2 -Test bestimmt demnach *bei gegebener Stichprobenkovarianzmatrix \mathbf{S}* die Wahrscheinlichkeit, dass diese Gleichungen für die Gesamtpopulation gelten. Übersteigt der Wert von T bei einer gegebenen Anzahl an Freiheitsgraden und einem spezifizierten Signifikanzniveau α einen kritischen Wert $T_c(df, \alpha)$ so gibt es mit der Irrtumswahrscheinlichkeit α keinen Grund an der Hypothese H_0 festzuhalten. Bei sozialwissenschaftlichen Studien ist die Voraussetzung (multivariat) normalverteilter Daten oftmals verletzt, darüber hinaus sind Daten, die über Fragebogeninstrumente mit gestuften Antwortskalen erhoben werden, nicht kontinuierlich sondern ordinal skaliert. In dieser Arbeit wird mit Bezug auf Lei und Wu (2015) sowie Nevitt und Hancock (2004) die von Satorra und Bentler (Satorra & Bentler, 1994) vorgeschlagene Korrektur T_{SB} der Teststatistik aus Gleichung A.15 verwendet, um Abweichungen von der Normalverteilung zu berücksichtigen; die kleine Stichprobengröße führt zur Verwendung der k -Faktor Korrektur (Bartlett, 1950; Fouladi, 2000). Die k -Faktor Korrektur besteht in einer simplen Multiplikation der

Teststatistik mit einem konstanten Faktor⁴:

$$T_{SB,k} = (1 - [(2p + 4k + 5)/6(N - 1)]) \cdot T_{SB}. \quad (\text{A.16})$$

Die resultierende Teststatistik $T_{SB,k}$ folgt bei ordinalen Daten trotz Abweichungen von der Normalverteilung in den manifesten Variablen auch für kleine Stichproben annähernd einer χ^2 -Verteilung mit $df = p(p + 1)/2 - t$ Freiheitsgraden bei t zu schätzenden Modellparametern.

Der χ^2 -Test kann als Spezialfall des *Likelihood Ratio* (LR) Tests angesehen werden. Der LR-Test bewertet die Veränderung der Modellpassung an die Daten bei einer Verringerung der Anzahl der zu schätzenden Modellparameter (entspricht einer Vergrößerung der Freiheitsgrade) in verschachtelten Modellen⁵. Modelle sind verschachtelt, wenn die Verringerung der frei zu schätzenden Modellparameter in einer Restriktion des allgemeineren Modells begründet ist, z. B. dem Gleichsetzen von zwei Parametern oder einer spezifischen Wertzuweisung an einen Parameter. Damit ist das eingeschränkte Modell ein Spezialfall des allgemeineren Modells und die Differenz der entsprechenden Teststatistiken

$$\Delta T = T_{res} - T_{allg} \quad (\text{A.17})$$

ist wiederum χ^2 -verteilt mit der Anzahl an Freiheitsgraden $\Delta df = df_{res} - df_{allg}$. Die Hypothese des LR-Tests besteht also in der Annahme, dass das eingeschränkte Modell die Daten nicht wesentlich schlechter reproduziert als das allgemeinere Modell⁶. Wird der Testwert ΔT signifikant (bei gegebenem Signifikanzniveau, typischerweise $\alpha = 0.05$), so ist die spezifizierte Einschränkung zu verwerfen. Mit dem LR-Test kann u.a. getestet werden, ob es gerechtfertigt ist, in Mehrgruppenmodellen bestimmte Parameter über die Gruppen hinweg gleich zu setzen, z. B. einen latenten Mittelwert für Frauen und Männer. Da die korrigierte Teststatistik für nicht normalverteilte Daten ΔT_{SB} von der χ^2 -Verteilung abweicht wurde von Satorra und Bentler (2001) eine adaptierte Teststatistik vorgeschlagen, mit der sich die Satorra-Bentler korrigierten Schätzungen verschachtelter Modelle auf signifikante Abweichungen testen lassen.

⁴ p : Anzahl der erhobenen Variablen, k : Anzahl der latenten Faktoren, N : Stichprobengröße.

⁵engl.: *nested models*

⁶Vor diesem Hintergrund testet der χ^2 -Test als Spezialfall des LR-Test die Hypothese, dass das geschätzte Modell die erhobenen Daten nicht wesentlich schlechter reproduziert als ein *gesättigtes* Modell, das alle $p(p + 1)/2$ Einträge der Kovarianzmatrix direkt schätzt und daher einen perfekten Fit der Daten liefert. Ein solches Modell verfügt über $df = 0$ Freiheitsgrade und liefert den Wert $T = 0$.

A.2.4.2. Standardized Root Mean Square Residual SRMR

Der Standardized Root Mean Square Residual Index SRMR summiert die standardisierten quadratischen Differenzen zwischen beobachteter und modellimplizierter Kovarianzmatrix, d. h. jedes Residuum wird auf die (beobachteten) Standardabweichungen der beteiligten Variablen normiert⁷:

$$\text{SRMR} = \sqrt{\frac{2}{p(p+1)} \sum_{i=1}^p \sum_{j=1}^i \frac{(\mathbf{S}_{ij} - \boldsymbol{\Sigma}(\boldsymbol{\theta})_{ij})^2}{\mathbf{S}_{ii}\mathbf{S}_{jj}}} \quad (\text{A.18})$$

SRMR ist ein sog. Badness of Fit Index, d. h. höhere Indexwerte stehen für eine schlechtere Modellpassung. Bei Werten von $\text{SRMR} < 0.08$ kann von einer guten Modellpassung ausgegangen werden.

A.2.4.3. Root Mean Square Error of Approximation RMSEA

Grundgedanke für die Konstruktion des Root Mean Square Error of Approximation Index RMSEA ist die Tatsache, dass die Testwerte T eines Schätzers einer nichtzentralen χ^2 -Verteilung folgen, falls die Hypothese H_0 nicht erfüllt ist. Der Parameter λ beschreibt die Abweichung von der zentralen χ^2 -Verteilung. Damit ergibt sich der Erwartungswert einer nichtzentral χ^2 -verteilten Variable zu $df + \lambda$ und mit

$$\hat{\lambda} = \max(T - df, 0)/(N - 1) \quad (\text{A.19})$$

lässt sich der Nichtzentralitätsparameter λ aus den gegebenen Daten abschätzen (und für sehr gute Modellpassungen auf den Wert $\hat{\lambda} = 0$ begrenzen, falls $T \leq df$). Damit sich die Verwendung komplexerer Modelle in einem ungünstigeren Wert des Fit-Index ausdrückt, wird $\hat{\lambda}$ durch die Anzahl der Freiheitsgrade des Modells geteilt. Um in der Metrik der gewichteten Residuen zu bleiben, wird außerdem die Wurzel aus dem Quotienten betrachtet:

$$\text{RMSEA} = \sqrt{\frac{\hat{\lambda}}{df}} \quad (\text{A.20})$$

Die meisten Programme zur Schätzung von Strukturgleichungsmodellen berechnen ein 90% Konfidenzintervall, d. h. sie bestimmen ein Werteintervall, in dem 90% aller RMSEA-Werte liegen würden, wenn mehrere unabhängige Stichproben mit dem gegebenen Stichprobenumfang analysiert werden würden. Damit lässt sich eine Wahrscheinlichkeit

⁷In den Veröffentlichungen von Hu und Bentler (1998) und Hu und Bentler (1999) wird der komplette Ausdruck unter der Doppelsumme quadriert, aber darauf hingewiesen, dass im Nenner die Standardabweichungen der entsprechenden Variablen stehen. Die Quadrate der Standardabweichungen sind aber die Varianzen, also die Diagonalelemente \mathbf{S}_{ii} der Stichprobenkovarianzmatrix.

dafür angeben, dass der tatsächliche RMSEA-Wert unter der Grenze von $\text{RMSEA} = 0.05$ liegt, die mit Bezug auf Browne und Cudeck (1993) als Grenze für einen „close fit“, also eine ausreichend gute Modellpassung, angesehen wird. RMSEA ist einer der am häufigsten zitierten Fit-Indizes (West & Taylor, 2015), hat aber den Nachteil, dass die Modellpassung bei kleinen Stichproben unterschätzt wird (Curran, Bollen, Chen, Paxton & Kirby, 2003), d. h. dass aufgrund zu hoher RMSEA-Werte gerechtfertigte Modelle fälschlicherweise abgelehnt werden, der Fehler erster Art also überproportional häufig auftritt. Hu und Bentler (1998) raten daher davon ab, RMSEA bei Studien mit kleinen Stichproben zur Bewertung der Modellpassung zu verwenden.

A.2.4.4. Comparative Fit Index CFI

Der Comparative Fit Index CFI ist ein Beispiel für die Gruppe der inkrementellen Fit-Indizes. Inkrementelle Fit-Indizes bewerten den Unterschied in der Modellpassung beim Übergang von einem Baseline-Modell⁸ zu dem untersuchten Modell. Bei dem Baseline-Modell handelt es sich um das am schlechtesten passende Modell. Es handelt sich um ein Modell, das ausschließlich die manifesten Variablen enthält. Für diese werden die Mittelwerte und Varianzen geschätzt, alle Kovarianzen werden auf den Wert Null beschränkt. Nach Bentler (1990) ist CFI gegeben durch

$$\text{CFI} = \frac{\max(T_0 - df_0, 0) - \max(T - df, 0)}{\max(T_0 - df_0, 0)}. \quad (\text{A.21})$$

Dabei bezeichnen T_0 und df_0 den Testwert bzw. die Anzahl der Freiheitsgrade für das Baseline-Modell. CFI nimmt Werte zwischen 0 und 1 an, nach Hu und Bentler (1999) wird ab Werten von $\text{CFI} \geq 0.95$ von einer guten Modellpassung ausgegangen.

A.3. Maximum Likelihood Schätzer F_{ML}

Im folgenden wird die Form der ML-Schätzfunktion F_{ML} plausibel gemacht. Die Darstellung folgt Bollen (1989).

- Die Wahrscheinlichkeitsfunktion für eine gegebene N -fache Realisierung einer normalverteilten Zufallsvariable Z ergibt sich unter der Bedingung, dass die einzelnen Realisierungen voneinander unabhängig sind, als Produkt aus den Wahrscheinlichkeitsfunktionen für die einzelnen Realisierungen:

$$f(Z_1, Z_2, \dots, Z_N; \theta) = f(Z_1; \theta)f(Z_2; \theta) \cdots f(Z_N; \theta) \quad (\text{A.22})$$

⁸Alternative Bezeichnungen sind NULL-Modell oder Unabhängigkeits-Modell.

Die Wahrscheinlichkeit für das Auftreten eines bestimmten Wertes Z_i ist dabei eine Funktion eines *fixen* Parameters θ .

- Aus einer gegebenen Sequenz an Realisierungen der Variablen Z (Stichprobe) kann eine Wahrscheinlichkeitsfunktion⁹ definiert werden.

$$L(\hat{\theta}) \equiv L(\hat{\theta}; Z_1, Z_2, \dots, Z_N) = L(\hat{\theta}; Z_1)L(\hat{\theta}; Z_2) \cdots L(\hat{\theta}; Z_N) \quad (\text{A.23})$$

Dabei entsprechen die Werte der Funktionen $L(\hat{\theta}; Z_i)$ den Werten $f(Z_i; \hat{\theta})$ für die in der gegebenen Stichprobe realisierten Werte Z_i . Im Gegensatz zu Gleichung A.22 ist der Parameter $\hat{\theta}$ in $L(\hat{\theta})$ *nicht fix* und L ist ausschließlich eine Funktion von $\hat{\theta}$. Eine Möglichkeit, den unbekanntem Wert von θ in der Gesamtpopulation zu approximieren besteht darin, $\hat{\theta}$ in Gleichung A.23 systematisch zu verändern. Der Wert von $\hat{\theta}$, der die Wahrscheinlichkeitsfunktion $L(\hat{\theta})$ maximiert, liefert die beste Approximation an den Wert der Gesamtpopulation.

- Es ist üblich (weil einfacher), statt $L(\hat{\theta})$ die Funktion $\log_e L(\hat{\theta})$ zu maximieren, was das Ergebnis für $\hat{\theta}$ nicht beeinflusst, da es sich bei \log_e um eine monotone Funktion handelt. Die stichprobenabhängige Approximation von θ ergibt sich aus der Lösung der Gleichung $d \log_e L(\hat{\theta}) / d\hat{\theta} = 0$, wobei gezeigt werden muss, dass die Lösung $\hat{\theta}$ zu einem negativen Wert der zweiten Ableitung von $\log_e L(\hat{\theta})$ führt.
- Im mehrdimensionalen Fall umfasst die Stichprobe N Realisierungen von jeweils p unterschiedlichen normalverteilten Variablen. Für jede Realisierung lassen sich die p Werte zu einem p -dimensionalen Vektor \mathbf{z} zusammenfassen. Die Wahrscheinlichkeitsdichte für die Realisierung des Vektors \mathbf{z} ist gegeben durch

$$f(\mathbf{z}; \Sigma) = (2\pi)^{-p/2} |\Sigma|^{-1/2} \exp \left[-\frac{1}{2} \mathbf{z}' \Sigma^{-1} \mathbf{z} \right] \quad (\text{A.24})$$

bzw. im Falle von N unabhängigen Realisierungen durch

$$f(\mathbf{z}_1, \mathbf{z}_2 \dots \mathbf{z}_N; \Sigma) = f(\mathbf{z}_1; \Sigma) f(\mathbf{z}_2; \Sigma) \cdots f(\mathbf{z}_N; \Sigma). \quad (\text{A.25})$$

Dabei steht Σ für die Kovarianzmatrix der p Variablen in der Gesamtpopulation.

- Bei einer gegebenen Stichprobe aus N unabhängigen Realisierungen ergibt sich die Wahrscheinlichkeitsfunktion zu

$$L(\hat{\theta}) = (2\pi)^{-Np/2} |\Sigma(\hat{\theta})|^{-N/2} \exp \left[-\frac{1}{2} \sum_{i=1}^N \mathbf{z}'_i \Sigma^{-1}(\hat{\theta}) \mathbf{z}_i \right] \quad (\text{A.26})$$

⁹engl. *likelihood function*

und es folgt

$$\log_e L(\hat{\boldsymbol{\theta}}) = -\frac{Np}{2} \log_e(2\pi) - \frac{N}{2} \log_e |\boldsymbol{\Sigma}(\hat{\boldsymbol{\theta}})| - \frac{1}{2} \sum_{i=1}^N \mathbf{z}'_i \boldsymbol{\Sigma}^{-1}(\hat{\boldsymbol{\theta}}) \mathbf{z}_i. \quad (\text{A.27})$$

Mit

$$-\frac{1}{2} \sum_{i=1}^N \mathbf{z}'_i \boldsymbol{\Sigma}^{-1}(\hat{\boldsymbol{\theta}}) \mathbf{z}_i = -\frac{1}{2} \sum_{i=1}^N \text{tr} \left[\mathbf{z}'_i \boldsymbol{\Sigma}^{-1}(\hat{\boldsymbol{\theta}}) \mathbf{z}_i \right] \quad (\text{A.28})$$

$$= -\frac{N}{2} \sum_{i=1}^N \text{tr} \left[\mathbf{N}^{-1} \mathbf{z}_i \mathbf{z}'_i \boldsymbol{\Sigma}^{-1}(\hat{\boldsymbol{\theta}}) \right] \quad (\text{A.29})$$

$$= -\frac{N}{2} \text{tr} \left[\mathbf{S}^* \boldsymbol{\Sigma}^{-1}(\hat{\boldsymbol{\theta}}) \right] \quad (\text{A.30})$$

kann Gleichung A.27 umgeschrieben werden zu

$$\log_e L(\hat{\boldsymbol{\theta}}) = \text{const.} - \frac{N}{2} \left(\log_e |\boldsymbol{\Sigma}(\hat{\boldsymbol{\theta}})| - \text{tr} \left[\mathbf{S}^* \boldsymbol{\Sigma}^{-1}(\hat{\boldsymbol{\theta}}) \right] \right). \quad (\text{A.31})$$

Dabei wird benutzt: die Spur des Skalars $\mathbf{z}'_i \boldsymbol{\Sigma}^{-1}(\hat{\boldsymbol{\theta}}) \mathbf{z}_i$ ist der Skalar selbst; $\text{tr}(\mathbf{ABC}) = \text{tr}(\mathbf{CAB})$; sowie die Definition der Kovarianzmatrix für die Stichprobe

$$\mathbf{S}^* = 1/N \sum_{i=1}^N \mathbf{z}_i \mathbf{z}'_i$$

- Die Unterschiede zwischen Gleichung A.31 und der Maximum Likelihood Schätzfunktion

$$F_{ML} = \log_e |\boldsymbol{\Sigma}(\hat{\boldsymbol{\theta}})| + \text{tr} \left[\mathbf{S}^* \boldsymbol{\Sigma}^{-1}(\hat{\boldsymbol{\theta}}) \right] - \log_e |\mathbf{S}| - p \quad (\text{A.32})$$

bestehen zum einen aus den (bei einer gegebenen Stichprobe) konstanten Werten const. , $\log_e |\mathbf{S}|$ und p , die für die Ermittlung der optimalen Werte für $\boldsymbol{\theta}$ keine Rolle spielen. Auch der Unterschied zwischen \mathbf{S} und $\mathbf{S}^* = (N-1)/N \cdot \mathbf{S}$ wird für zunehmende Stichprobengröße N bedeutungslos. Das Vorzeichen des Faktors $-N/2$ in Gleichung A.31 ist dagegen von zentraler Bedeutung und führt dazu, dass zur Optimierung der Werte von $\hat{\boldsymbol{\theta}}$ Gleichung A.32 minimiert und nicht maximiert werden muss.

A.4. Latentes Zweigruppen-Modell mit multipler Regression

Tabelle A.2.: Latentes Zweigruppen-Modell mit multipler Regression für den absoluten Bezugsrahmen.

| Gruppe | Variable | ASC-CK | | ASC-PCK | | ASC-PK | |
|--------|----------|---------|-------|---------|-------|---------|-------|
| | | β | SE | β | SE | β | SE |
| ♀ | PRX | -0.366 | 0.395 | -0.773* | 0.312 | -0.538 | 0.382 |
| | ABI | -0.319° | 0.191 | -0.166 | 0.184 | -0.198 | 0.230 |
| | PHY | 0.227 | 0.389 | 0.193 | 0.405 | 0.385 | 0.352 |
| | R^2 | 0.124 | | 0.144 | | 0.117 | |
| ♂ | PRX | 0.480 | 0.331 | 0.477 | 0.311 | 0.071 | 0.280 |
| | ABI | -0.204 | 0.138 | -0.215 | 0.165 | -0.359* | 0.149 |
| | PHY | 0.388 | 0.294 | 0.470 | 0.332 | -0.593° | 0.327 |
| | R^2 | 0.146 | | 0.171 | | 0.144 | |

Starke Invarianz wurde hergestellt.

Fit-Indizes: $\chi^2_{SB}(78) = 83.82$, $CFI = .975$, $RMSEA = .059$, $SRMR = .068$

A.5. Skalen Akademisches Selbstkonzept

Tabelle A.3.: Items der absoluten Subskala.

| Aspekt | Item ID | Itemformulierung |
|---------------------------------|-----------------|---|
| Begabung für das Studium | | Ich halte meine Begabung für das Studium für ... niedrig/hoch. |
| | <i>aBEG.CK</i> | ... In Bezug auf die Fachwissenschaft Physik |
| | <i>aBEG.PCK</i> | ... In Bezug auf die Physik-Fachdidaktik |
| | <i>aBEG.PK</i> | ... In Bezug auf die EWS-Inhalte des Studiums |
| Erlernen neuer Inhalte | | Etwas Neues zu lernen im Studium fällt mir ... schwer/leicht. |
| | <i>aLER.CK</i> | ... In Bezug auf die Fachwissenschaft Physik |
| | <i>aLER.PCK</i> | ... In Bezug auf die Physik-Fachdidaktik |
| | <i>aLER.PK</i> | ... In Bezug auf die EWS-Inhalte des Studiums |
| Intelligenz | | Meiner Meinung nach bin ich ... nicht intelligent/sehr intelligent. |
| | <i>aINT.CK</i> | ... In Bezug auf die Fachwissenschaft Physik |
| | <i>aINT.PCK</i> | ... In Bezug auf die Physik-Fachdidaktik |
| | <i>aINT.PK</i> | ... In Bezug auf die EWS-Inhalte des Studiums |
| Studienbezogene Fähigkeiten | | Meine studien-bezogenen Fähigkeiten sind ... niedrig/hoch. |
| | <i>aSBF.CK</i> | ... In Bezug auf die Fachwissenschaft Physik |
| | <i>aSBF.PCK</i> | ... In Bezug auf die Physik-Fachdidaktik |
| | <i>aSBF.PK</i> | ... In Bezug auf die EWS-Inhalte des Studiums |
| Aufgaben im Rahmen des Studiums | | Aufgaben im Rahmen des Studiums fallen mir ... schwer/leicht. |
| | <i>aAUF.CK</i> | ... In Bezug auf die Fachwissenschaft Physik |
| | <i>aAUF.PCK</i> | ... In Bezug auf die Physik-Fachdidaktik |
| | <i>aAUF.PK</i> | ... In Bezug auf die EWS-Inhalte des Studiums |

Tabelle A.4.: Items der sozialen Subskala.

| Aspekt | Item ID | Itemformulierung |
|---------------------------------------|-----------------|---|
| Begabung für das Studium | | Ich denke, ich bin für mein Studium ... weniger begabt als meine Kommiliton(inn)en/begabter als meine Kommiliton(inn)en. |
| | <i>sBEG.CK</i> | ... In Bezug auf die Fachwissenschaft Physik |
| | <i>sBEG.PCK</i> | ... In Bezug auf die Physik-Fachdidaktik |
| | <i>sBEG.PK</i> | ... In Bezug auf die EWS-Inhalte des Studiums |
| Erlernen neuer Inhalte | | Etwas Neues zu lernen fällt mir ... schwerer als meinen Kommiliton(inn)en/leichter als meinen Kommiliton(inn)en. |
| | <i>sLER.CK</i> | ... In Bezug auf die Fachwissenschaft Physik |
| | <i>sLER.PCK</i> | ... In Bezug auf die Physik-Fachdidaktik |
| | <i>sLER.PK</i> | ... In Bezug auf die EWS-Inhalte des Studiums |
| Umgang mit Anforderungen des Studiums | | Mit den Anforderungen des Studiums komme ich ... schlechter zurecht als meine Kommiliton(inn)en/besser zurecht als meine Kommiliton(inn)en. |
| | <i>sZUR.CK</i> | ... In Bezug auf die Fachwissenschaft Physik |
| | <i>sZUR.PCK</i> | ... In Bezug auf die Physik-Fachdidaktik |
| | <i>sZUR.PK</i> | ... In Bezug auf die EWS-Inhalte des Studiums |
| Intelligenz | | Ich halte mich für ... weniger intelligent als meine Kommiliton(inn)en/intelligenter als meine Kommiliton(inn)en. |
| | <i>sINT.CK</i> | ... In Bezug auf die Fachwissenschaft Physik |
| | <i>sINT.PCK</i> | ... In Bezug auf die Physik-Fachdidaktik |
| | <i>sINT.PK</i> | ... In Bezug auf die EWS-Inhalte des Studiums |
| Studienbezogene Fähigkeiten | | Meine studien-bezogenen Fähigkeiten sind ... geringer als die meiner Kommiliton(inn)en/höher als die meiner Kommiliton(inn)en. |
| | <i>sSBF.CK</i> | ... In Bezug auf die Fachwissenschaft Physik |
| | <i>sSBF.PCK</i> | ... In Bezug auf die Physik-Fachdidaktik |
| | <i>sSBF.PK</i> | ... In Bezug auf die EWS-Inhalte des Studiums |
| Aufgaben im Rahmen des Studiums | | Aufgaben im Rahmen des Studiums fallen mir ... schwerer als meinen Kommiliton(inn)en/leichter als meinen Kommiliton(inn)en. |
| | <i>sAUF.CK</i> | ... In Bezug auf die Fachwissenschaft Physik |
| | <i>sAUF.PCK</i> | ... In Bezug auf die Physik-Fachdidaktik |
| | <i>sAUF.PK</i> | ... In Bezug auf die EWS-Inhalte des Studiums |

Tabelle A.5.: Items der kriterialen Subskala.

| Aspekt | Item ID | Itemformulierung |
|---------------------------------------|-----------------|--|
| Begabung für das Studium | | Gemessen an den Anforderungen des Studiums ist meine Begabung ... gering/hoch. |
| | <i>kBEG.CK</i> | ... In Bezug auf die Fachwissenschaft Physik |
| | <i>kBEG.PCK</i> | ... In Bezug auf die Physik-Fachdidaktik |
| | <i>kBEG.PK</i> | ... In Bezug auf die EWS-Inhalte des Studiums |
| Erlernen neuer Inhalte | | Gemessen an den Anforderungen des Studiums fällt mir das Lernen von neuen Dingen ... schwer/leicht. |
| | <i>kLER.CK</i> | ... In Bezug auf die Fachwissenschaft Physik |
| | <i>kLER.PCK</i> | ... In Bezug auf die Physik-Fachdidaktik |
| | <i>kLER.PK</i> | ... In Bezug auf die EWS-Inhalte des Studiums |
| Umgang mit Anforderungen des Studiums | | Gemessen an den Anforderungen meines Studiums komme ich im Studium ... nicht gut zurecht/gut zurecht. |
| | <i>kZUR.CK</i> | ... In Bezug auf die Fachwissenschaft Physik |
| | <i>kZUR.PCK</i> | ... In Bezug auf die Physik-Fachdidaktik |
| | <i>kZUR.PK</i> | ... In Bezug auf die EWS-Inhalte des Studiums |
| Intelligenz | | Gemessen an den Anforderungen des Studiums halte ich meine Intelligenz für ... niedrig/hoch. |
| | <i>kINT.CK</i> | ... In Bezug auf die Fachwissenschaft Physik |
| | <i>kINT.PCK</i> | ... In Bezug auf die Physik-Fachdidaktik |
| | <i>kINT.PK</i> | ... In Bezug auf die EWS-Inhalte des Studiums |
| Studienbezogene Fähigkeiten | | Gemessen an den Anforderungen des Studiums halte ich meine studien-bezogenen Fähigkeiten für ... niedrig/hoch. |
| | <i>kSBF.CK</i> | ... In Bezug auf die Fachwissenschaft Physik |
| | <i>kSBF.PCK</i> | ... In Bezug auf die Physik-Fachdidaktik |
| | <i>kSBF.PK</i> | ... In Bezug auf die EWS-Inhalte des Studiums |

Tabelle A.6.: Items der individuellen Subskala.

| Aspekt | Item ID | Itemformulierung |
|---------------------------------------|-----------------|--|
| Begabung für das Studium | | Wenn ich meine Entwicklung über die Zeit meines Studiums betrachte, halte ich meine Begabung für das Studium heute für ... geringer als früher/höher als früher. |
| | <i>iBEG.CK</i> | ... In Bezug auf die Fachwissenschaft Physik |
| | <i>iBEG.PCK</i> | ... In Bezug auf die Physik-Fachdidaktik |
| | <i>iBEG.PK</i> | ... In Bezug auf die EWS-Inhalte des Studiums |
| Erlernen neuer Inhalte | | Wenn ich meine Entwicklung über die Zeit meines Studiums betrachte, dann fällt mir das Lernen von neuen Dingen heute ... schwerer als früher/leichter als früher. |
| | <i>iLER.CK</i> | ... In Bezug auf die Fachwissenschaft Physik |
| | <i>iLER.PCK</i> | ... In Bezug auf die Physik-Fachdidaktik |
| | <i>iLER.PK</i> | ... In Bezug auf die EWS-Inhalte des Studiums |
| Umgang mit Anforderungen des Studiums | | Wenn ich meine Entwicklung über die Zeit meines Studiums betrachte, dann komme ich mit den Anforderungen des Studiums heute ... schlechter zurecht als früher/besser zurecht als früher. |
| | <i>iZUR.CK</i> | ... In Bezug auf die Fachwissenschaft Physik |
| | <i>iZUR.PCK</i> | ... In Bezug auf die Physik-Fachdidaktik |
| | <i>iZUR.PK</i> | ... In Bezug auf die EWS-Inhalte des Studiums |
| Intelligenz | | Wenn ich meine Entwicklung über die Zeit meines Studiums betrachte, dann bin ich heute ... weniger intelligent als früher/intelligenter als früher. |
| | <i>iINT.CK</i> | ... In Bezug auf die Fachwissenschaft Physik |
| | <i>iINT.PCK</i> | ... In Bezug auf die Physik-Fachdidaktik |
| | <i>iINT.PK</i> | ... In Bezug auf die EWS-Inhalte des Studiums |
| Aufgaben im Rahmen des Studiums | | Wenn ich meine Entwicklung über die Zeit meines Studiums betrachte, dann fallen mir heute die Aufgaben im Rahmen des Studiums ... schwerer als früher/leichter als früher. |
| | <i>iAUF.CK</i> | ... In Bezug auf die Fachwissenschaft Physik |
| | <i>iAUF.PCK</i> | ... In Bezug auf die Physik-Fachdidaktik |
| | <i>iAUF.PK</i> | ... In Bezug auf die EWS-Inhalte des Studiums |
| Studienbezogene Fähigkeiten | | Wenn ich meine Entwicklung über die Zeit meines Studiums betrachte, dann halte ich meine studienbezogenen Fähigkeiten für ... niedriger als früher/höher als früher. |
| | <i>iSBF.CK</i> | ... In Bezug auf die Fachwissenschaft Physik |
| | <i>iSBF.PCK</i> | ... In Bezug auf die Physik-Fachdidaktik |
| | <i>iSBF.PK</i> | ... In Bezug auf die EWS-Inhalte des Studiums |

Bisher erschienene Bände der Reihe „*Studien zum Physik- und Chemielernen*“

ISSN 1614-8967 (vormals *Studien zum Physiklernen* ISSN 1435-5280)

- 1 Helmut Fischler, Jochen Peuckert (Hrsg.): Concept Mapping in fachdidaktischen Forschungsprojekten der Physik und Chemie
ISBN 978-3-89722-256-4 40.50 EUR
- 2 Anja Schoster: Bedeutungsentwicklungsprozesse beim Lösen algorithmischer Physikaufgaben. *Eine Fallstudie zu Lernprozessen von Schülern im Physiknachhilfeunterricht während der Bearbeitung algorithmischer Physikaufgaben*
ISBN 978-3-89722-045-4 40.50 EUR
- 3 Claudia von Aufschnaiter: Bedeutungsentwicklungen, Interaktionen und situatives Erleben beim Bearbeiten physikalischer Aufgaben
ISBN 978-3-89722-143-7 40.50 EUR
- 4 Susanne Haeberlen: Lernprozesse im Unterricht mit Wasserstromkreisen. *Eine Fallstudie in der Sekundarstufe I*
ISBN 978-3-89722-172-7 40.50 EUR
- 5 Kerstin Haller: Über den Zusammenhang von Handlungen und Zielen. *Eine empirische Untersuchung zu Lernprozessen im physikalischen Praktikum*
ISBN 978-3-89722-242-7 40.50 EUR
- 6 Michaela Horstendahl: Motivationale Orientierungen im Physikunterricht
ISBN 978-3-89722-227-4 50.00 EUR
- 7 Stefan Deylitz: Lernergebnisse in der Quanten-Atomphysik. *Evaluation des Bremer Unterrichtskonzepts*
ISBN 978-3-89722-291-5 40.50 EUR
- 8 Lorenz Hucke: Handlungsregulation und Wissenserwerb in traditionellen und computergestützten Experimenten des physikalischen Praktikums
ISBN 978-3-89722-316-5 50.00 EUR
- 9 Heike Theyßen: Ein Physikpraktikum für Studierende der Medizin. *Darstellung der Entwicklung und Evaluation eines adressatenspezifischen Praktikums nach dem Modell der Didaktischen Rekonstruktion*
ISBN 978-3-89722-334-9 40.50 EUR
- 10 Annette Schick: Der Einfluß von Interesse und anderen selbstbezogenen Kognitionen auf Handlungen im Physikunterricht. *Fallstudien zu Interessenhandlungen im Physikunterricht*
ISBN 978-3-89722-380-6 40.50 EUR
- 11 Roland Berger: Moderne bildgebende Verfahren der medizinischen Diagnostik. *Ein Weg zu interessanterem Physikunterricht*
ISBN 978-3-89722-445-2 40.50 EUR

- 12 Johannes Werner: Vom Licht zum Atom. *Ein Unterrichtskonzept zur Quantenphysik unter Nutzung des Zeigermodells*
ISBN 978-3-89722-471-1 40.50 EUR
- 13 Florian Sander: Verbindung von Theorie und Experiment im physikalischen Praktikum. *Eine empirische Untersuchung zum handlungsbezogenen Vorverständnis und dem Einsatz grafikorientierter Modellbildung im Praktikum*
ISBN 978-3-89722-482-7 40.50 EUR
- 14 Jörn Gerdes: Der Begriff der physikalischen Kompetenz. *Zur Validierung eines Konstruktes*
ISBN 978-3-89722-510-7 40.50 EUR
- 15 Malte Meyer-Arndt: Interaktionen im Physikpraktikum zwischen Studierenden und Betreuern. *Feldstudie zu Bedeutungsentwicklungsprozessen im physikalischen Praktikum*
ISBN 978-3-89722-541-1 40.50 EUR
- 16 Dietmar Höttecke: Die Natur der Naturwissenschaften historisch verstehen. *Fachdidaktische und wissenschaftshistorische Untersuchungen*
ISBN 978-3-89722-607-4 40.50 EUR
- 17 Gil Gabriel Mavanga: Entwicklung und Evaluation eines experimentell- und phänomenorientierten Optikcurriculums. *Untersuchung zu Schülervorstellungen in der Sekundarstufe I in Mosambik und Deutschland*
ISBN 978-3-89722-721-7 40.50 EUR
- 18 Meike Ute Zastrow: Interaktive Experimentieranleitungen. *Entwicklung und Evaluation eines Konzeptes zur Vorbereitung auf das Experimentieren mit Messgeräten im Physikalischen Praktikum*
ISBN 978-3-89722-802-3 40.50 EUR
- 19 Gunnar Friege: Wissen und Problemlösen. *Eine empirische Untersuchung des wissenszentrierten Problemlösens im Gebiet der Elektrizitätslehre auf der Grundlage des Experten-Novizen-Vergleichs*
ISBN 978-3-89722-809-2 40.50 EUR
- 20 Erich Starauschek: Physikunterricht nach dem Karlsruher Physikkurs. *Ergebnisse einer Evaluationsstudie*
ISBN 978-3-89722-823-8 40.50 EUR
- 21 Roland Paatz: Charakteristika analogiebasierten Denkens. *Vergleich von Lernprozessen in Basis- und Zielbereich*
ISBN 978-3-89722-944-0 40.50 EUR
- 22 Silke Mikelskis-Seifert: Die Entwicklung von Metakzepten zur Teilchenvorstellung bei Schülern. *Untersuchung eines Unterrichts über Modelle mithilfe eines Systems multipler Repräsentationsebenen*
ISBN 978-3-8325-0013-9 40.50 EUR
- 23 Brunhild Landwehr: Distanzen von Lehrkräften und Studierenden des Sachunterrichts zur Physik. *Eine qualitativ-empirische Studie zu den Ursachen*
ISBN 978-3-8325-0044-3 40.50 EUR

- 24 Lydia Murmann: Physiklernen zu Licht, Schatten und Sehen. *Eine phänomenografische Untersuchung in der Primarstufe*
ISBN 978-3-8325-0060-3 40.50 EUR
- 25 Thorsten Bell: Strukturprinzipien der Selbstregulation. *Komplexe Systeme, Elementarisierungen und Lernprozessstudien für den Unterricht der Sekundarstufe II*
ISBN 978-3-8325-0134-1 40.50 EUR
- 26 Rainer Müller: Quantenphysik in der Schule
ISBN 978-3-8325-0186-0 40.50 EUR
- 27 Jutta Roth: Bedeutungsentwicklungsprozesse von Physikerinnen und Physikern in den Dimensionen Komplexität, Zeit und Inhalt
ISBN 978-3-8325-0183-9 40.50 EUR
- 28 Andreas Saniter: Spezifika der Verhaltensmuster fortgeschrittener Studierender der Physik
ISBN 978-3-8325-0292-8 40.50 EUR
- 29 Thomas Weber: Kumulatives Lernen im Physikunterricht. *Eine vergleichende Untersuchung in Unterrichtsgängen zur geometrischen Optik*
ISBN 978-3-8325-0316-1 40.50 EUR
- 30 Markus Rehm: Über die Chancen und Grenzen moralischer Erziehung im naturwissenschaftlichen Unterricht
ISBN 978-3-8325-0368-0 40.50 EUR
- 31 Marion Budde: Lernwirkungen in der Quanten-Atom-Physik. *Fallstudien über Resonanzen zwischen Lernangeboten und SchülerInnen-Vorstellungen*
ISBN 978-3-8325-0483-0 40.50 EUR
- 32 Thomas Reyer: Oberflächenmerkmale und Tiefenstrukturen im Unterricht. *Exemplarische Analysen im Physikunterricht der gymnasialen Sekundarstufe*
ISBN 978-3-8325-0488-5 40.50 EUR
- 33 Christoph Thomas Müller: Subjektive Theorien und handlungsleitende Kognitionen von Lehrern als Determinanten schulischer Lehr-Lern-Prozesse im Physikunterricht
ISBN 978-3-8325-0543-1 40.50 EUR
- 34 Gabriela Jonas-Ahrend: Physiklehrvorstellungen zum Experiment im Physikunterricht
ISBN 978-3-8325-0576-9 40.50 EUR
- 35 Dimitrios Stavrou: Das Zusammenspiel von Zufall und Gesetzmäßigkeiten in der nicht-linearen Dynamik. *Didaktische Analyse und Lernprozesse*
ISBN 978-3-8325-0609-4 40.50 EUR
- 36 Katrin Engeln: Schülerlabors: authentische, aktivierende Lernumgebungen als Möglichkeit, Interesse an Naturwissenschaften und Technik zu wecken
ISBN 978-3-8325-0689-6 40.50 EUR
- 37 Susann Hartmann: Erklärungsvielfalt
ISBN 978-3-8325-0730-5 40.50 EUR

- 38 Knut Neumann: Didaktische Rekonstruktion eines physikalischen Praktikums für Physiker
ISBN 978-3-8325-0762-6 40.50 EUR
- 39 Michael Späth: Kontextbedingungen für Physikunterricht an der Hauptschule. *Möglichkeiten und Ansatzpunkte für einen fachübergreifenden, handlungsorientierten und berufsorientierten Unterricht*
ISBN 978-3-8325-0827-2 40.50 EUR
- 40 Jörg Hirsch: Interesse, Handlungen und situatives Erleben von Schülerinnen und Schülern beim Bearbeiten physikalischer Aufgaben
ISBN 978-3-8325-0875-3 40.50 EUR
- 41 Monika Hüther: Evaluation einer hypermedialen Lernumgebung zum Thema Gasgesetze. *Eine Studie im Rahmen des Physikpraktikums für Studierende der Medizin*
ISBN 978-3-8325-0911-8 40.50 EUR
- 42 Maike Tesch: Das Experiment im Physikunterricht. *Didaktische Konzepte und Ergebnisse einer Videostudie*
ISBN 978-3-8325-0975-0 40.50 EUR
- 43 Nina Nicolai: Skriptgeleitete Eltern-Kind-Interaktion bei Chemiehausaufgaben. *Eine Evaluationsstudie im Themenbereich Säure-Base*
ISBN 978-3-8325-1013-8 40.50 EUR
- 44 Antje Leisner: Entwicklung von Modellkompetenz im Physikunterricht
ISBN 978-3-8325-1020-6 40.50 EUR
- 45 Stefan Rumann: Evaluation einer Interventionsstudie zur Säure-Base-Thematik
ISBN 978-3-8325-1027-5 40.50 EUR
- 46 Thomas Wilhelm: Konzeption und Evaluation eines Kinematik/Dynamik-Lehrgangs zur Veränderung von Schülervorstellungen mit Hilfe dynamisch ikonischer Repräsentationen und graphischer Modellbildung – mit CD-ROM
ISBN 978-3-8325-1046-6 45.50 EUR
- 47 Andrea Maier-Richter: Computerunterstütztes Lernen mit Lösungsbeispielen in der Chemie. *Eine Evaluationsstudie im Themenbereich Löslichkeit*
ISBN 978-3-8325-1046-6 40.50 EUR
- 48 Jochen Peuckert: Stabilität und Ausprägung kognitiver Strukturen zum Atombegriff
ISBN 978-3-8325-1104-3 40.50 EUR
- 49 Maik Walpuski: Optimierung von experimenteller Kleingruppenarbeit durch Strukturierungshilfen und Feedback
ISBN 978-3-8325-1184-5 40.50 EUR
- 50 Helmut Fischler, Christiane S. Reiners (Hrsg.): Die Teilchenstruktur der Materie im Physik- und Chemieunterricht
ISBN 978-3-8325-1225-5 34.90 EUR
- 51 Claudia Eysel: Interdisziplinäres Lehren und Lernen in der Lehrerbildung. *Eine empirische Studie zum Kompetenzerwerb in einer komplexen Lernumgebung*
ISBN 978-3-8325-1238-5 40.50 EUR

- 52 Johannes Günther: Lehrerfortbildung über die Natur der Naturwissenschaften. *Studien über das Wissenschaftsverständnis von Grundschullehrkräften*
ISBN 978-3-8325-1287-3 40.50 EUR
- 53 Christoph Neugebauer: Lernen mit Simulationen und der Einfluss auf das Problemlösen in der Physik
ISBN 978-3-8325-1300-9 40.50 EUR
- 54 Andreas Schnirch: Gendergerechte Interessen- und Motivationsförderung im Kontext naturwissenschaftlicher Grundbildung. *Konzeption, Entwicklung und Evaluation einer multimedial unterstützten Lernumgebung*
ISBN 978-3-8325-1334-4 40.50 EUR
- 55 Hilde Köster: Freies Explorieren und Experimentieren. *Eine Untersuchung zur selbstbestimmten Gewinnung von Erfahrungen mit physikalischen Phänomenen im Sachunterricht*
ISBN 978-3-8325-1348-1 40.50 EUR
- 56 Eva Heran-Dörr: Entwicklung und Evaluation einer Lehrerfortbildung zur Förderung der physikdidaktischen Kompetenz von Sachunterrichtslehrkräften
ISBN 978-3-8325-1377-1 40.50 EUR
- 57 Agnes Szabone Varnai: Unterstützung des Problemlösens in Physik durch den Einsatz von Simulationen und die Vorgabe eines strukturierten Kooperationsformats
ISBN 978-3-8325-1403-7 40.50 EUR
- 58 Johannes Rethfeld: Aufgabenbasierte Lernprozesse in selbstorganisationsoffenem Unterricht der Sekundarstufe I zum Themengebiet ELEKTROSTATIK. *Eine Feldstudie in vier 10. Klassen zu einer kartenbasierten Lernumgebung mit Aufgaben aus der Elektrostatik*
ISBN 978-3-8325-1416-7 40.50 EUR
- 59 Christian Henke: Experimentell-naturwissenschaftliche Arbeitsweisen in der Oberstufe. *Untersuchung am Beispiel des HIGHSEA-Projekts in Bremerhaven*
ISBN 978-3-8325-1515-7 40.50 EUR
- 60 Lutz Kasper: Diskursiv-narrative Elemente für den Physikunterricht. *Entwicklung und Evaluation einer multimedialen Lernumgebung zum Erdmagnetismus*
ISBN 978-3-8325-1537-9 40.50 EUR
- 61 Thorid Rabe: Textgestaltung und Aufforderung zu Selbsterklärungen beim Physiklernen mit Multimedia
ISBN 978-3-8325-1539-3 40.50 EUR
- 62 Ina Glemnitz: Vertikale Vernetzung im Chemieunterricht. *Ein Vergleich von traditionellem Unterricht mit Unterricht nach Chemie im Kontext*
ISBN 978-3-8325-1628-4 40.50 EUR
- 63 Erik Einhaus: Schülerkompetenzen im Bereich Wärmelehre. *Entwicklung eines Testinstruments zur Überprüfung und Weiterentwicklung eines normativen Modells fachbezogener Kompetenzen*
ISBN 978-3-8325-1630-7 40.50 EUR

- 64 Jasmin Neuroth: Concept Mapping als Lernstrategie. *Eine Interventionsstudie zum Chemielernen aus Texten*
ISBN 978-3-8325-1659-8 40.50 EUR
- 65 Hans Gerd Hegeler-Burkhart: Zur Kommunikation von Hauptschülerinnen und Hauptschülern in einem handlungsorientierten und fächerübergreifenden Unterricht mit physikalischen und technischen Inhalten
ISBN 978-3-8325-1667-3 40.50 EUR
- 66 Karsten Rincke: Sprachentwicklung und Fachlernen im Mechanikunterricht. *Sprache und Kommunikation bei der Einführung in den Kraftbegriff*
ISBN 978-3-8325-1699-4 40.50 EUR
- 67 Nina Strehle: Das Ion im Chemieunterricht. *Alternative Schülervorstellungen und curriculare Konsequenzen*
ISBN 978-3-8325-1710-6 40.50 EUR
- 68 Martin Hopf: Problemorientierte Schülerexperimente
ISBN 978-3-8325-1711-3 40.50 EUR
- 69 Anne Beerenwinkel: Fostering conceptual change in chemistry classes using expository texts
ISBN 978-3-8325-1721-2 40.50 EUR
- 70 Roland Berger: Das Gruppenpuzzle im Physikunterricht der Sekundarstufe II. *Eine empirische Untersuchung auf der Grundlage der Selbstbestimmungstheorie der Motivation*
ISBN 978-3-8325-1732-8 40.50 EUR
- 71 Giuseppe Colicchia: Physikunterricht im Kontext von Medizin und Biologie. *Entwicklung und Erprobung von Unterrichtseinheiten*
ISBN 978-3-8325-1746-5 40.50 EUR
- 72 Sandra Winheller: Geschlechtsspezifische Auswirkungen der Lehrer-Schüler-Interaktion im Chemieanfangsunterricht
ISBN 978-3-8325-1757-1 40.50 EUR
- 73 Isabel Wahser: Training von naturwissenschaftlichen Arbeitsweisen zur Unterstützung experimenteller Kleingruppenarbeit im Fach Chemie
ISBN 978-3-8325-1815-8 40.50 EUR
- 74 Claus Brell: Lernmedien und Lernerfolg - reale und virtuelle Materialien im Physikunterricht. *Empirische Untersuchungen in achten Klassen an Gymnasien (Laborstudie) zum Computereinsatz mit Simulation und IBE*
ISBN 978-3-8325-1829-5 40.50 EUR
- 75 Rainer Wackermann: Überprüfung der Wirksamkeit eines Basismodell-Trainings für Physiklehrer
ISBN 978-3-8325-1882-0 40.50 EUR
- 76 Oliver Tepner: Effektivität von Aufgaben im Chemieunterricht der Sekundarstufe I
ISBN 978-3-8325-1919-3 40.50 EUR

- 77 Claudia Geyer: Museums- und Science-Center-Besuche im naturwissenschaftlichen Unterricht aus einer motivationalen Perspektive. *Die Sicht von Lehrkräften und Schülerinnen und Schülern*
ISBN 978-3-8325-1922-3 40.50 EUR
- 78 Tobias Leonhard: Professionalisierung in der Lehrerbildung. *Eine explorative Studie zur Entwicklung professioneller Kompetenzen in der Lehrererstausbildung*
ISBN 978-3-8325-1924-7 40.50 EUR
- 79 Alexander Kauertz: Schwierigkeitserzeugende Merkmale physikalischer Leistungstestaufgaben
ISBN 978-3-8325-1925-4 40.50 EUR
- 80 Regina Hübinger: Schüler auf Weltreise. *Entwicklung und Evaluation von Lehr-/Lernmaterialien zur Förderung experimentell-naturwissenschaftlicher Kompetenzen für die Jahrgangsstufen 5 und 6*
ISBN 978-3-8325-1932-2 40.50 EUR
- 81 Christine Waltner: Physik lernen im Deutschen Museum
ISBN 978-3-8325-1933-9 40.50 EUR
- 82 Torsten Fischer: Handlungsmuster von Physiklehrkräften beim Einsatz neuer Medien. *Fallstudien zur Unterrichtspraxis*
ISBN 978-3-8325-1948-3 42.00 EUR
- 83 Corinna Kieren: Chemiehausaufgaben in der Sekundarstufe I des Gymnasiums. *Fragebogenerhebung zur gegenwärtigen Praxis und Entwicklung eines optimierten Hausaufgabendesigns im Themenbereich Säure-Base*
978-3-8325-1975-9 37.00 EUR
- 84 Marco Thiele: Modelle der Thermohalinen Zirkulation im Unterricht. *Eine empirische Studie zur Förderung des Modellverständnisses*
ISBN 978-3-8325-1982-7 40.50 EUR
- 85 Bernd Zinn: Physik lernen, um Physik zu lehren. *Eine Möglichkeit für interessanteren Physikunterricht*
ISBN 978-3-8325-1995-7 39.50 EUR
- 86 Esther Klaes: Außerschulische Lernorte im naturwissenschaftlichen Unterricht. *Die Perspektive der Lehrkraft*
ISBN 978-3-8325-2006-9 43.00 EUR
- 87 Marita Schmidt: Kompetenzmodellierung und -diagnostik im Themengebiet Energie der Sekundarstufe I. *Entwicklung und Erprobung eines Testinventars*
ISBN 978-3-8325-2024-3 37.00 EUR
- 88 Gudrun Franke-Braun: Aufgaben mit gestuften Lernhilfen. *Ein Aufgabenformat zur Förderung der sachbezogenen Kommunikation und Lernleistung für den naturwissenschaftlichen Unterricht*
ISBN 978-3-8325-2026-7 38.00 EUR
- 89 Silke Klos: Kompetenzförderung im naturwissenschaftlichen Anfangsunterricht. *Der Einfluss eines integrierten Unterrichtskonzepts*
ISBN 978-3-8325-2133-2 37.00 EUR

- 90 Ulrike Elisabeth Burkard: Quantenphysik in der Schule. *Bestandsaufnahme, Perspektiven und Weiterentwicklungsmöglichkeiten durch die Implementation eines Medienservers*
ISBN 978-3-8325-2215-5 43.00 EUR
- 91 Ulrike Gromadecki: Argumente in physikalischen Kontexten. *Welche Geltungsgründe halten Physikanfänger für überzeugend?*
ISBN 978-3-8325-2250-6 41.50 EUR
- 92 Jürgen Bruns: Auf dem Weg zur Förderung naturwissenschaftsspezifischer Vorstellungen von zukünftigen Chemie-Lehrenden
ISBN 978-3-8325-2257-5 43.50 EUR
- 93 Cornelius Marsch: Räumliche Atomvorstellung. *Entwicklung und Erprobung eines Unterrichtskonzeptes mit Hilfe des Computers*
ISBN 978-3-8325-2293-3 82.50 EUR
- 94 Maja Brückmann: Sachstrukturen im Physikunterricht. *Ergebnisse einer Videostudie*
ISBN 978-3-8325-2272-8 39.50 EUR
- 95 Sabine Fechner: Effects of Context-oriented Learning on Student Interest and Achievement in Chemistry Education
ISBN 978-3-8325-2343-5 36.50 EUR
- 96 Clemens Nagel: eLearning im Physikalischen Anfängerpraktikum
ISBN 978-3-8325-2355-8 39.50 EUR
- 97 Josef Riese: Professionelles Wissen und professionelle Handlungskompetenz von (angehenden) Physiklehrkräften
ISBN 978-3-8325-2376-3 39.00 EUR
- 98 Sascha Bernholt: Kompetenzmodellierung in der Chemie. *Theoretische und empirische Reflexion am Beispiel des Modells hierarchischer Komplexität*
ISBN 978-3-8325-2447-0 40.00 EUR
- 99 Holger Christoph Stawitz: Auswirkung unterschiedlicher Aufgabenprofile auf die Schülerleistung. *Vergleich von Naturwissenschafts- und Problemlöseaufgaben der PISA 2003-Studie*
ISBN 978-3-8325-2451-7 37.50 EUR
- 100 Hans Ernst Fischer, Elke Sumfleth (Hrsg.): nwu-essen – 10 Jahre Essener Forschung zum naturwissenschaftlichen Unterricht
ISBN 978-3-8325-3331-1 40.00 EUR
- 101 Hendrik Härtig: Sachstrukturen von Physikschulbüchern als Grundlage zur Bestimmung der Inhaltsvalidität eines Tests
ISBN 978-3-8325-2512-5 34.00 EUR
- 102 Thomas Grüß-Niehaus: Zum Verständnis des Löslichkeitskonzeptes im Chemieunterricht. *Der Effekt von Methoden progressiver und kollaborativer Reflexion*
ISBN 978-3-8325-2537-8 40.50 EUR
- 103 Patrick Bronner: Quantenoptische Experimente als Grundlage eines Curriculums zur Quantenphysik des Photons

- ISBN 978-3-8325-2540-8 36.00 EUR
- 104 Adrian Voßkühler: Blickbewegungsmessung an Versuchsaufbauten. *Studien zur Wahrnehmung, Verarbeitung und Usability von physikbezogenen Experimenten am Bildschirm und in der Realität*
ISBN 978-3-8325-2548-4 47.50 EUR
- 105 Verena Tobias: Newton'sche Mechanik im Anfangsunterricht. *Die Wirksamkeit einer Einführung über die zweidimensionale Dynamik auf das Lehren und Lernen*
ISBN 978-3-8325-2558-3 54.00 EUR
- 106 Christian Rogge: Entwicklung physikalischer Konzepte in aufgabenbasierten Lernumgebungen
ISBN 978-3-8325-2574-3 45.00 EUR
- 107 Mathias Ropohl: Modellierung von Schülerkompetenzen im Basiskonzept Chemische Reaktion. *Entwicklung und Analyse von Testaufgaben*
ISBN 978-3-8325-2609-2 36.50 EUR
- 108 Christoph Kulgemeyer: Physikalische Kommunikationskompetenz. *Modellierung und Diagnostik*
ISBN 978-3-8325-2674-0 44.50 EUR
- 109 Jennifer Olszewski: The Impact of Physics Teachers' Pedagogical Content Knowledge on Teacher Actions and Student Outcomes
ISBN 978-3-8325-2680-1 33.50 EUR
- 110 Annika Ohle: Primary School Teachers' Content Knowledge in Physics and its Impact on Teaching and Students' Achievement
ISBN 978-3-8325-2684-9 36.50 EUR
- 111 Susanne Mannel: Assessing scientific inquiry. *Development and evaluation of a test for the low-performing stage*
ISBN 978-3-8325-2761-7 40.00 EUR
- 112 Michael Plomer: Physik physiologisch passend praktiziert. *Eine Studie zur Lernwirksamkeit von traditionellen und adressatenspezifischen Physikpraktika für die Physiologie*
ISBN 978-3-8325-2804-1 34.50 EUR
- 113 Alexandra Schulz: Experimentierspezifische Qualitätsmerkmale im Chemieunterricht. *Eine Videostudie*
ISBN 978-3-8325-2817-1 40.00 EUR
- 114 Franz Boczianowski: Eine empirische Untersuchung zu Vektoren im Physikunterricht der Mittelstufe
ISBN 978-3-8325-2843-0 39.50 EUR
- 115 Maria Ploog: Internetbasiertes Lernen durch Textproduktion im Fach Physik
ISBN 978-3-8325-2853-9 39.50 EUR

- 116 Anja Dhein: Lernen in Explorier- und Experimentiersituationen. *Eine explorative Studie zu Bedeutungsentwicklungsprozessen bei Kindern im Alter zwischen 4 und 6 Jahren*
ISBN 978-3-8325-2859-1 45.50 EUR
- 117 Irene Neumann: Beyond Physics Content Knowledge. *Modeling Competence Regarding Nature of Scientific Inquiry and Nature of Scientific Knowledge*
ISBN 978-3-8325-2880-5 37.00 EUR
- 118 Markus Emden: Prozessorientierte Leistungsmessung des naturwissenschaftlich-experimentellen Arbeitens. *Eine vergleichende Studie zu Diagnoseinstrumenten zu Beginn der Sekundarstufe I*
ISBN 978-3-8325-2867-6 38.00 EUR
- 119 Birgit Hofmann: Analyse von Blickbewegungen von Schülern beim Lesen von physikbezogenen Texten mit Bildern. *Eye Tracking als Methodenwerkzeug in der physikdidaktischen Forschung*
ISBN 978-3-8325-2925-3 59.00 EUR
- 120 Rebecca Knobloch: Analyse der fachinhaltlichen Qualität von Schüleräußerungen und deren Einfluss auf den Lernerfolg. *Eine Videostudie zu kooperativer Kleingruppenarbeit*
ISBN 978-3-8325-3006-8 36.50 EUR
- 121 Julia Hostenbach: Entwicklung und Prüfung eines Modells zur Beschreibung der Bewertungskompetenz im Chemieunterricht
ISBN 978-3-8325-3013-6 38.00 EUR
- 122 Anna Windt: Naturwissenschaftliches Experimentieren im Elementarbereich. *Evaluation verschiedener Lernsituationen*
ISBN 978-3-8325-3020-4 43.50 EUR
- 123 Eva Kölbach: Kontexteinflüsse beim Lernen mit Lösungsbeispielen
ISBN 978-3-8325-3025-9 38.50 EUR
- 124 Anna Lau: Passung und vertikale Vernetzung im Chemie- und Physikunterricht
ISBN 978-3-8325-3021-1 36.00 EUR
- 125 Jan Lamprecht: Ausbildungswege und Komponenten professioneller Handlungskompetenz. *Vergleich von Quereinsteigern mit Lehramtsabsolventen für Gymnasien im Fach Physik*
ISBN 978-3-8325-3035-8 38.50 EUR
- 126 Ulrike Böhm: Förderung von Verstehensprozessen unter Einsatz von Modellen
ISBN 978-3-8325-3042-6 41.00 EUR
- 127 Sabrina Dollny: Entwicklung und Evaluation eines Testinstruments zur Erfassung des fachspezifischen Professionswissens von Chemielehrkräften
ISBN 978-3-8325-3046-4 37.00 EUR

- 128 Monika Zimmermann: Naturwissenschaftliche Bildung im Kindergarten. *Eine integrative Längsschnittstudie zur Kompetenzentwicklung von Erzieherinnen*
ISBN 978-3-8325-3053-2 54.00 EUR
- 129 Ulf Saballus: Über das Schlussfolgern von Schülerinnen und Schülern zu öffentlichen Kontroversen mit naturwissenschaftlichem Hintergrund. *Eine Fallstudie*
ISBN 978-3-8325-3086-0 39.50 EUR
- 130 Olaf Krey: Zur Rolle der Mathematik in der Physik. *Wissenschaftstheoretische Aspekte und Vorstellungen Physiklernender*
ISBN 978-3-8325-3101-0 46.00 EUR
- 131 Angelika Wolf: Zusammenhänge zwischen der Eigenständigkeit im Physikunterricht, der Motivation, den Grundbedürfnissen und dem Lernerfolg von Schülern
ISBN 978-3-8325-3161-4 45.00 EUR
- 132 Johannes Börlin: Das Experiment als Lerngelegenheit. *Vom interkulturellen Vergleich des Physikunterrichts zu Merkmalen seiner Qualität*
ISBN 978-3-8325-3170-6 45.00 EUR
- 133 Olaf Uhden: Mathematisches Denken im Physikunterricht. *Theorieentwicklung und Problemanalyse*
ISBN 978-3-8325-3170-6 45.00 EUR
- 134 Christoph Gut: Modellierung und Messung experimenteller Kompetenz. *Analyse eines large-scale Experimentiertests*
ISBN 978-3-8325-3213-0 40.00 EUR
- 135 Antonio Rueda: Lernen mit ExploMultimedial in kolumbianischen Schulen. *Analyse von kurzzeitigen Lernprozessen und der Motivation beim länderübergreifenden Einsatz einer deutschen computergestützten multimedialen Lernumgebung für den naturwissenschaftlichen Unterricht*
ISBN 978-3-8325-3218-5 45.50 EUR
- 136 Krisztina Berger: Bilder, Animationen und Notizen. *Empirische Untersuchung zur Wirkung einfacher visueller Repräsentationen und Notizen auf den Wissenserwerb in der Optik*
ISBN 978-3-8325-3238-3 41.50 EUR
- 137 Antony Crossley: Untersuchung des Einflusses unterschiedlicher physikalischer Konzepte auf den Wissenserwerb in der Thermodynamik der Sekundarstufe I
ISBN 978-3-8325-3275-8 40.00 EUR
- 138 Tobias Viering: Entwicklung physikalischer Kompetenz in der Sekundarstufe I. *Validierung eines Kompetenzentwicklungsmodells für das Energiekonzept im Bereich Fachwissen*
ISBN 978-3-8325-3277-2 37.00 EUR
- 139 Nico Schreiber: Diagnostik experimenteller Kompetenz. *Validierung technologiegestützter Testverfahren im Rahmen eines Kompetenzstrukturmodells*
ISBN 978-3-8325-3284-0 39.00 EUR

- 140 Sarah Hundertmark: Einblicke in kollaborative Lernprozesse. *Eine Fallstudie zur reflektierenden Zusammenarbeit unterstützt durch die Methoden Concept Mapping und Lernbegleitbogen*
ISBN 978-3-8325-3251-2 43.00 EUR
- 141 Ronny Scherer: Analyse der Struktur, Messinvarianz und Ausprägung komplexer Problemlösekompetenz im Fach Chemie. *Eine Querschnittstudie in der Sekundarstufe I und am Übergang zur Sekundarstufe II*
ISBN 978-3-8325-3312-0 43.00 EUR
- 142 Patricia Heitmann: Bewertungskompetenz im Rahmen naturwissenschaftlicher Problemlöseprozesse. *Modellierung und Diagnose der Kompetenzen Bewertung und analytisches Problemlösen für das Fach Chemie*
ISBN 978-3-8325-3314-4 37.00 EUR
- 143 Jan Fleischhauer: Wissenschaftliches Argumentieren und Entwicklung von Konzepten beim Lernen von Physik
ISBN 978-3-8325-3325-0 35.00 EUR
- 144 Nermin Özcan: Zum Einfluss der Fachsprache auf die Leistung im Fach Chemie. *Eine Förderstudie zur Fachsprache im Chemieunterricht*
ISBN 978-3-8325-3328-1 36.50 EUR
- 145 Helena van Vorst: Kontextmerkmale und ihr Einfluss auf das Schülerinteresse im Fach Chemie
ISBN 978-3-8325-3321-2 38.50 EUR
- 146 Janine Cappell: Fachspezifische Diagnosekompetenz angehender Physiklehrkräfte in der ersten Ausbildungsphase
ISBN 978-3-8325-3356-4 38.50 EUR
- 147 Susanne Bley: Förderung von Transferprozessen im Chemieunterricht
ISBN 978-3-8325-3407-3 40.50 EUR
- 148 Cathrin Blaes: Die übungsgestützte Lehrerpräsentation im Chemieunterricht der Sekundarstufe I. *Evaluation der Effektivität*
ISBN 978-3-8325-3409-7 43.50 EUR
- 149 Julia Suckut: Die Wirksamkeit von piko-OWL als Lehrerfortbildung. Eine Evaluation zum Projekt *Physik im Kontext* in Fallstudien
ISBN 978-3-8325-3440-0 45.00 EUR
- 150 Alexandra Dorschu: Die Wirkung von Kontexten in Physikkompetenztestaufgaben
ISBN 978-3-8325-3446-2 37.00 EUR
- 151 Jochen Scheid: Multiple Repräsentationen, Verständnis physikalischer Experimente und kognitive Aktivierung: *Ein Beitrag zur Entwicklung der Aufgabenkultur*
ISBN 978-3-8325-3449-3 49.00 EUR
- 152 Tim Plasa: Die Wahrnehmung von Schülerlaboren und Schülerforschungszentren
ISBN 978-3-8325-3483-7 35.50 EUR

- 153 Felix Schoppmeier: Physikkompetenz in der gymnasialen Oberstufe. *Entwicklung und Validierung eines Kompetenzstrukturmodells für den Kompetenzbereich Umgang mit Fachwissen*
ISBN 978-3-8325-3502-5 36.00 EUR
- 154 Katharina Groß: Experimente alternativ dokumentieren. *Eine qualitative Studie zur Förderung der Diagnose- und Differenzierungskompetenz in der Chemielehrerbildung*
ISBN 978-3-8325-3508-7 43.50 EUR
- 155 Barbara Hank: Konzeptwandelprozesse im Anfangsunterricht Chemie. *Eine quasixperimentelle Längsschnittstudie*
ISBN 978-3-8325-3519-3 38.50 EUR
- 156 Katja Freyer: Zum Einfluss von Studieneingangsvoraussetzungen auf den Studienerfolg Erstsemesterstudierender im Fach Chemie
ISBN 978-3-8325-3544-5 38.00 EUR
- 157 Alexander Rachel: Auswirkungen instruktionaler Hilfen bei der Einführung des (Ferro-)Magnetismus. *Eine Vergleichsstudie in der Primar- und Sekundarstufe*
ISBN 978-3-8325-3548-3 43.50 EUR
- 158 Sebastian Ritter: Einfluss des Lerninhalts Nanogrößeneffekte auf Teilchen- und Teilchenmodellvorstellungen von Schülerinnen und Schülern
ISBN 978-3-8325-3558-2 36.00 EUR
- 159 Andrea Harbach: Problemorientierung und Vernetzung in kontextbasierten Lernaufgaben
ISBN 978-3-8325-3564-3 39.00 EUR
- 160 David Obst: Interaktive Tafeln im Physikunterricht. *Entwicklung und Evaluation einer Lehrerfortbildung*
ISBN 978-3-8325-3582-7 40.50 EUR
- 161 Sophie Kirschner: Modellierung und Analyse des Professionswissens von Physiklehrkräften
ISBN 978-3-8325-3601-5 35.00 EUR
- 162 Katja Stief: Selbstregulationsprozesse und Hausaufgabenmotivation im Chemieunterricht
ISBN 978-3-8325-3631-2 34.00 EUR
- 163 Nicola Meschede: Professionelle Wahrnehmung der inhaltlichen Strukturierung im naturwissenschaftlichen Grundschulunterricht. *Theoretische Beschreibung und empirische Erfassung*
ISBN 978-3-8325-3668-8 37.00 EUR
- 164 Johannes Maximilian Barth: Experimentieren im Physikunterricht der gymnasialen Oberstufe. *Eine Rekonstruktion übergeordneter Einbettungsstrategien*
ISBN 978-3-8325-3681-7 39.00 EUR
- 165 Sandra Lein: Das Betriebspraktikum in der Lehrerbildung. *Eine Untersuchung zur Förderung der Wissenschafts- und Technikbildung im allgemeinbildenden Unterricht*
ISBN 978-3-8325-3698-5 40.00 EUR

- 166 Veranika Maiseyenko: Modellbasiertes Experimentieren im Unterricht. *Praxistauglichkeit und Lernwirkungen*
ISBN 978-3-8325-3708-1 38.00 EUR
- 167 Christoph Stolzenberger: Der Einfluss der didaktischen Lernumgebung auf das Erreichen geforderter Bildungsziele am Beispiel der W- und P-Seminare im Fach Physik
ISBN 978-3-8325-3708-1 38.00 EUR
- 168 Pia Altenburger: Mehrebenenregressionsanalysen zum Physiklernen im Sachunterricht der Primarstufe. *Ergebnisse einer Evaluationsstudie.*
ISBN 978-3-8325-3717-3 37.50 EUR
- 169 Nora Ferber: Entwicklung und Validierung eines Testinstruments zur Erfassung von Kompetenzentwicklung im Fach Chemie in der Sekundarstufe I
ISBN 978-3-8325-3727-2 39.50 EUR
- 170 Anita Stender: Unterrichtsplanung: Vom Wissen zum Handeln. Theoretische Entwicklung und empirische Überprüfung des Transformationsmodells der Unterrichtsplanung
ISBN 978-3-8325-3750-0 41.50 EUR
- 171 Jenna Koenen: Entwicklung und Evaluation von experimentunterstützten Lösungsbeispielen zur Förderung naturwissenschaftlich-experimenteller Arbeitsweisen
ISBN 978-3-8325-3785-2 43.00 EUR
- 172 Teresa Henning: Empirische Untersuchung kontextorientierter Lernumgebungen in der Hochschuldidaktik. *Entwicklung und Evaluation kontextorientierter Aufgaben in der Studieneingangsphase für Fach- und Nebenfachstudierende der Physik*
ISBN 978-3-8325-3801-9 43.00 EUR
- 173 Alexander Pusch: Fachspezifische Instrumente zur Diagnose und individuellen Förderung von Lehramtsstudierenden der Physik
ISBN 978-3-8325-3829-3 38.00 EUR
- 174 Christoph Vogelsang: Validierung eines Instruments zur Erfassung der professionellen Handlungskompetenz von (angehenden) Physiklehrkräften. *Zusammenhangsanalysen zwischen Lehrerkompetenz und Lehrerperformanz*
ISBN 978-3-8325-3846-0 50.50 EUR
- 175 Ingo Brebeck: Selbstreguliertes Lernen in der Studieneingangsphase im Fach Chemie
ISBN 978-3-8325-3859-0 37.00 EUR
- 176 Axel Eghtessad: Merkmale und Strukturen von Professionalisierungsprozessen in der ersten und zweiten Phase der Chemielehrerbildung. *Eine empirisch-qualitative Studie mit niedersächsischen Fachleiter_innen der Sekundarstufenlehrämter*
ISBN 978-3-8325-3861-3 45.00 EUR
- 177 Andreas Nehring: Wissenschaftliche Denk- und Arbeitsweisen im Fach Chemie. Eine kompetenzorientierte Modell- und Testentwicklung für den Bereich der Erkenntnisgewinnung
ISBN 978-3-8325-3872-9 39.50 EUR

- 178 Maike Schmidt: Professionswissen von Sachunterrichtslehrkräften. Zusammenhangsanalyse zur Wirkung von Ausbildungshintergrund und Unterrichtserfahrung auf das fachspezifische Professionswissen im Unterrichtsinhalt „Verbrennung“
ISBN 978-3-8325-3907-8 38.50 EUR
- 179 Jan Winkelmann: Auswirkungen auf den Fachwissenszuwachs und auf affektive Schülermerkmale durch Schüler- und Demonstrationsexperimente im Physikunterricht
ISBN 978-3-8325-3915-3 41.00 EUR
- 180 Iwen Kobow: Entwicklung und Validierung eines Testinstrumentes zur Erfassung der Kommunikationskompetenz im Fach Chemie
ISBN 978-3-8325-3927-6 34.50 EUR
- 181 Yvonne Gramzow: Fachdidaktisches Wissen von Lehramtsstudierenden im Fach Physik. Modellierung und Testkonstruktion
ISBN 978-3-8325-3931-3 42.50 EUR
- 182 Evelin Schröter: Entwicklung der Kompetenzerwartung durch Lösen physikalischer Aufgaben einer multimedialen Lernumgebung
ISBN 978-3-8325-3975-7 54.50 EUR
- 183 Inga Kallweit: Effektivität des Einsatzes von Selbsteinschätzungsbögen im Chemieunterricht der Sekundarstufe I. *Individuelle Förderung durch selbstreguliertes Lernen*
ISBN 978-3-8325-3965-8 44.00 EUR
- 184 Andrea Schumacher: Paving the way towards authentic chemistry teaching. *A contribution to teachers' professional development*
ISBN 978-3-8325-3976-4 48.50 EUR
- 185 David Woitkowski: Fachliches Wissen Physik in der Hochschulausbildung. *Konzeptualisierung, Messung, Niveaubildung*
ISBN 978-3-8325-3988-7 53.00 EUR
- 186 Marianne Korner: Cross-Age Peer Tutoring in Physik. *Evaluation einer Unterrichtsmethode*
ISBN 978-3-8325-3979-5 38.50 EUR
- 187 Simone Nakoinz: Untersuchung zur Verknüpfung submikroskopischer und makroskopischer Konzepte im Fach Chemie
ISBN 978-3-8325-4057-9 38.50 EUR
- 188 Sandra Anus: Evaluation individueller Förderung im Chemieunterricht. *Adaptivität von Lerninhalten an das Vorwissen von Lernenden am Beispiel des Basiskonzeptes Chemische Reaktion*
ISBN 978-3-8325-4059-3 43.50 EUR
- 189 Thomas Roßbegalle: Fachdidaktische Entwicklungsforschung zum besseren Verständnis atmosphärischer Phänomene. *Treibhauseffekt, saurer Regen und stratosphärischer Ozonabbau als Kontexte zur Vermittlung von Basiskonzepten der Chemie*
ISBN 978-3-8325-4059-3 45.50 EUR
- 190 Kathrin Steckenmesser-Sander: Gemeinsamkeiten und Unterschiede physikbezogener Handlungs-, Denk- und Lernprozesse von Mädchen und Jungen
ISBN 978-3-8325-4066-1 38.50 EUR

- 191 Cornelia Geller: Lernprozessorientierte Sequenzierung des Physikunterrichts im Zusammenhang mit Fachwissenserwerb. *Eine Videostudie in Finnland, Deutschland und der Schweiz*
ISBN 978-3-8325-4082-1 35.50 EUR
- 192 Jan Hofmann: Untersuchung des Kompetenzaufbaus von Physiklehrkräften während einer Fortbildungsmaßnahme
ISBN 978-3-8325-4104-0 38.50 EUR
- 193 Andreas Dickhäuser: Chemiespezifischer Humor. *Theoriebildung, Materialentwicklung, Evaluation*
ISBN 978-3-8325-4108-8 37.00 EUR
- 194 Stefan Korte: Die Grenzen der Naturwissenschaft als Thema des Physikunterrichts
ISBN 978-3-8325-4112-5 57.50 EUR
- 195 Carolin Hülsmann: Kurswahlmotive im Fach Chemie. Eine Studie zum Wahlverhalten und Erfolg von Schülerinnen und Schülern in der gymnasialen Oberstufe
ISBN 978-3-8325-4144-6 49.00 EUR
- 196 Caroline Körbs: Mindeststandards im Fach Chemie am Ende der Pflichtschulzeit
ISBN 978-3-8325-4148-4 34.00 EUR
- 197 Andreas Vorholzer: Wie lassen sich Kompetenzen des experimentellen Denkens und Arbeitens fördern? *Eine empirische Untersuchung der Wirkung eines expliziten und eines impliziten Instruktionsansatzes*
ISBN 978-3-8325-4194-1 37.50 EUR
- 198 Anna Katharina Schmitt: Entwicklung und Evaluation einer Chemielehrerfortbildung zum Kompetenzbereich Erkenntnisgewinnung
ISBN 978-3-8325-4228-3 39.50 EUR
- 199 Christian Maurer: Strukturierung von Lehr-Lern-Sequenzen
ISBN 978-3-8325-4247-4 36.50 EUR
- 200 Helmut Fischler, Elke Sumfleth (Hrsg.): Professionelle Kompetenz von Lehrkräften der Chemie und Physik
ISBN 978-3-8325-4523-9 34.00 EUR
- 201 Simon Zander: Lehrerfortbildung zu Basismodellen und Zusammenhänge zum Fachwissen
ISBN 978-3-8325-4248-1 35.00 EUR
- 202 Kerstin Arndt: Experimentierkompetenz erfassen.
Analyse von Prozessen und Mustern am Beispiel von Lehramtsstudierenden der Chemie
ISBN 978-3-8325-4266-5 45.00 EUR
- 203 Christian Lang: Kompetenzorientierung im Rahmen experimentalchemischer Praktika
ISBN 978-3-8325-4268-9 42.50 EUR
- 204 Eva Cauet: Testen wir relevantes Wissen? *Zusammenhang zwischen dem Professionswissen von Physiklehrkräften und gutem und erfolgreichem Unterrichten*
ISBN 978-3-8325-4276-4 39.50 EUR

- 205 Patrick Löffler: Modellanwendung in Problemlöseaufgaben. *Wie wirkt Kontext?*
ISBN 978-3-8325-4303-7 35.00 EUR
- 206 Carina Gehlen: Kompetenzstruktur naturwissenschaftlicher Erkenntnisgewinnung im Fach Chemie
ISBN 978-3-8325-4318-1 43.00 EUR
- 207 Lars Oettinghaus: Lehrerüberzeugungen und physikbezogenes Professionswissen. *Vergleich von Absolventinnen und Absolventen verschiedener Ausbildungswege im Physikreferendariat*
ISBN 978-3-8325-4319-8 38.50 EUR
- 208 Jennifer Petersen: Zum Einfluss des Merkmals Humor auf die Gesundheitsförderung im Chemieunterricht der Sekundarstufe I. *Eine Interventionsstudie zum Thema Sonnenschutz*
ISBN 978-3-8325-4348-8 40.00 EUR
- 209 Philipp Straube: Modellierung und Erfassung von Kompetenzen naturwissenschaftlicher Erkenntnisgewinnung bei (Lehramts-) Studierenden im Fach Physik
ISBN 978-3-8325-4351-8 35.50 EUR
- 210 Martin Dickmann: Messung von Experimentierfähigkeiten. *Validierungsstudien zur Qualität eines computerbasierten Testverfahrens*
ISBN 978-3-8325-4356-3 41.00 EUR
- 211 Markus Bohlmann: Science Education. Empirie, Kulturen und Mechanismen der Didaktik der Naturwissenschaften
ISBN 978-3-8325-4377-8 44.00 EUR
- 212 Martin Draude: Die Kompetenz von Physiklehrkräften, Schwierigkeiten von Schülerinnen und Schülern beim eigenständigen Experimentieren zu diagnostizieren
ISBN 978-3-8325-4382-2 37.50 EUR
- 213 Henning Rode: Prototypen evidenzbasierten Physikunterrichts. *Zwei empirische Studien zum Einsatz von Feedback und Blackboxes in der Sekundarstufe*
ISBN 978-3-8325-4389-1 42.00 EUR
- 214 Jan-Henrik Kechel: Schülerschwierigkeiten beim eigenständigen Experimentieren. *Eine qualitative Studie am Beispiel einer Experimentieraufgabe zum Hooke'schen Gesetz*
ISBN 978-3-8325-4392-1 55.00 EUR
- 215 Katharina Fricke: Classroom Management and its Impact on Lesson Outcomes in Physics. *A multi-perspective comparison of teaching practices in primary and secondary schools*
ISBN 978-3-8325-4394-5 40.00 EUR
- 216 Hannes Sander: Orientierungen von Jugendlichen beim Urteilen und Entscheiden in Kontexten nachhaltiger Entwicklung. *Eine rekonstruktive Perspektive auf Bewertungskompetenz in der Didaktik der Naturwissenschaft*
ISBN 978-3-8325-4434-8 46.00 EUR

- 217 Inka Haak: Maßnahmen zur Unterstützung kognitiver und metakognitiver Prozesse in der Studieneingangsphase. *Eine Design-Based-Research-Studie zum universitären Lernzentrum Physiktreff*
ISBN 978-3-8325-4437-9 46.50 EUR
- 218 Martina Brandenburger: Was beeinflusst den Erfolg beim Problemlösen in der Physik? *Eine Untersuchung mit Studierenden*
ISBN 978-3-8325-4409-6 42.50 EUR
- 219 Corinna Helms: Entwicklung und Evaluation eines Trainings zur Verbesserung der Erklärqualität von Schülerinnen und Schülern im Gruppenpuzzle
ISBN 978-3-8325-4454-6 42.50 EUR
- 220 Viktoria Rath: Diagnostische Kompetenz von angehenden Physiklehrkräften. *Modellierung, Testinstrumentenentwicklung und Erhebung der Performanz bei der Diagnose von Schülervorstellungen in der Mechanik*
ISBN 978-3-8325-4456-0 42.50 EUR
- 221 Janne Krüger: Schülerperspektiven auf die zeitliche Entwicklung der Naturwissenschaften
ISBN 978-3-8325-4457-7 45.50 EUR
- 222 Stefan Mutke: Das Professionswissen von Chemiereferendarinnen und -referendaren in Nordrhein-Westfalen. *Eine Längsschnittstudie*
ISBN 978-3-8325-4458-4 37.50 EUR
- 223 Sebastian Habig: Systematisch variierte Kontextaufgaben und ihr Einfluss auf kognitive und affektive Schülerfaktoren
ISBN 978-3-8325-4467-6 40.50 EUR
- 224 Sven Liepertz: Zusammenhang zwischen dem Professionswissen von Physiklehrkräften, dem sachstrukturellen Angebot des Unterrichts und der Schülerleistung
ISBN 978-3-8325-4480-5 34.00 EUR
- 225 Elina Platova: Optimierung eines Laborpraktikums durch kognitive Aktivierung
ISBN 978-3-8325-4481-2 39.00 EUR
- 226 Tim Reschke: Lesegeschichten im Chemieunterricht der Sekundarstufe I zur Unterstützung von situationalem Interesse und Lernerfolg
ISBN 978-3-8325-4487-4 41.00 EUR
- 227 Lena Mareike Walper: Entwicklung der physikbezogenen Interessen und selbstbezogenen Kognitionen von Schülerinnen und Schülern in der Übergangsphase von der Primar- in die Sekundarstufe. *Eine Längsschnittanalyse vom vierten bis zum siebten Schuljahr*
ISBN 978-3-8325-4495-9 43.00 EUR
- 228 Stefan Anthofer: Förderung des fachspezifischen Professionswissens von Chemielehramtsstudierenden
ISBN 978-3-8325-4498-0 39.50 EUR
- 229 Marcel Bullinger: Handlungsorientiertes Physiklernen mit instruierten Selbsterklärungen in der Primarstufe. *Eine experimentelle Laborstudie*
ISBN 978-3-8325-4504-8 44.00 EUR

- 230 Thomas Amenda: Bedeutung fachlicher Elementarisierungen für das Verständnis der Kinematik
ISBN 978-3-8325-4531-4 43.50 EUR
- 231 Sabrina Milke: Beeinflusst *Priming* das Physiklernen?
Eine empirische Studie zum Dritten Newtonschen Axiom
ISBN 978-3-8325-4549-4 42.00 EUR
- 232 Corinna Erfmann: Ein anschaulicher Weg zum Verständnis der elektromagnetischen Induktion. *Evaluation eines Unterrichtsvorschlags und Validierung eines Leistungsdiagnoseinstruments*
ISBN 978-3-8325-4550-5 49.50 EUR
- 233 Hanne Rautenstrauch: Erhebung des (Fach-)Sprachstandes bei Lehramtsstudierenden im Kontext des Faches Chemie
ISBN 978-3-8325-4556-7 40.50 EUR
- 234 Tobias Klug: Wirkung kontextorientierter physikalischer Praktikumsversuche auf Lernprozesse von Studierenden der Medizin
ISBN 978-3-8325-4558-1 37.00 EUR
- 235 Mareike Bohrmann: Zur Förderung des Verständnisses der Variablenkontrolle im naturwissenschaftlichen Sachunterricht
ISBN 978-3-8325-4559-8 52.00 EUR
- 236 Anja Schödl: FALKO-Physik – Fachspezifische Lehrerkompetenzen im Fach Physik. *Entwicklung und Validierung eines Testinstruments zur Erfassung des fachspezifischen Professionswissens von Physiklehrkräften*
ISBN 978-3-8325-4553-6 40.50 EUR
- 237 Hilda Scheuermann: Entwicklung und Evaluation von Unterstützungsmaßnahmen zur Förderung der Variablenkontrollstrategie beim Planen von Experimenten
ISBN 978-3-8325-4568-0 39.00 EUR
- 238 Christian G. Strippel: Naturwissenschaftliche Erkenntnisgewinnung an chemischen Inhalten vermitteln. *Konzeption und empirische Untersuchung einer Ausstellung mit Experimentierstation*
ISBN 978-3-8325-4577-2 41.50 EUR
- 239 Sarah Rau: Durchführung von Sachunterricht im Vorbereitungsdienst. *Eine längsschnittliche, videobasierte Unterrichtsanalyse*
ISBN 978-3-8325-4579-6 46.00 EUR
- 240 Thomas Plotz: Lernprozesse zu nicht-sichtbarer Strahlung. *Empirische Untersuchungen in der Sekundarstufe 2*
ISBN 978-3-8325-4624-3 39.50 EUR

- 241 Wolfgang Aschauer: Elektrische und magnetische Felder. *Eine empirische Studie zu Lernprozessen in der Sekundarstufe II*
ISBN 978-3-8325-4625-0 50.00 EUR
- 242 Anna Donhauser: Didaktisch rekonstruierte Materialwissenschaft. *Aufbau und Konzeption eines Schülerlabors für den Exzellenzcluster Engineering of Advanced Materials*
ISBN 978-3-8325-4636-6 39.00 EUR
- 243 Katrin Schüßler: Lernen mit Lösungsbeispielen im Chemieunterricht. *Einflüsse auf Lernerfolg, kognitive Belastung und Motivation*
ISBN 978-3-8325-4640-3 42.50 EUR
- 244 Timo Fleischer: Untersuchung der chemischen Fachsprache unter besonderer Berücksichtigung chemischer Repräsentationen
ISBN 978-3-8325-4642-7 46.50 EUR
- 245 Rosina Steininger: Concept Cartoons als Stimuli für Kleingruppendiskussionen im Chemieunterricht. *Beschreibung und Analyse einer komplexen Lerngelegenheit*
ISBN 978-3-8325-4647-2 39.00 EUR
- 246 Daniel Rehfeldt: Erfassung der Lehrqualität naturwissenschaftlicher Experimentalpraktika
ISBN 978-3-8325-4590-1 40.00 EUR
- 247 Sandra Puddu: Implementing Inquiry-based Learning in a Diverse Classroom: Investigating Strategies of Scaffolding and Students' Views of Scientific Inquiry
ISBN 978-3-8325-4591-8 35.50 EUR
- 248 Markus Bliersbach: Kreativität in der Chemie. *Erhebung und Förderung der Vorstellungen von Chemielehramtsstudierenden*
ISBN 978-3-8325-4593-2 44.00 EUR
- 249 Lennart Kimpel: Aufgaben in der Allgemeinen Chemie. *Zum Zusammenspiel von chemischem Verständnis und Rechenfähigkeit*
ISBN 978-3-8325-4618-2 36.00 EUR
- 250 Louise Bindel: Effects of integrated learning: explicating a mathematical concept in inquiry-based science camps
ISBN 978-3-8325-4655-7 37.50 EUR
- 251 Michael Wenzel: Computereinsatz in Schule und Schülerlabor. *Einstellung von Physiklehrkräften zu Neuen Medien*
ISBN 978-3-8325-4659-5 38.50 EUR
- 252 Laura Muth: Einfluss der Auswertephase von Experimenten im Physikunterricht. *Ergebnisse einer Interventionsstudie zum Zuwachs von Fachwissen und experimenteller Kompetenz von Schülerinnen und Schülern*
ISBN 978-3-8325-4675-5 36.50 EUR

- 253 Annika Fricke: Interaktive Skripte im Physikalischen Praktikum. *Entwicklung und Evaluation von Hypermedien für die Nebenfachausbildung*
ISBN 978-3-8325-4676-2 41.00 EUR
- 254 Julia Haase: Selbstbestimmtes Lernen im naturwissenschaftlichen Sachunterricht. *Eine empirische Interventionsstudie mit Fokus auf Feedback und Kompetenzerleben*
ISBN 978-3-8325-4685-4 38.50 EUR
- 255 Antje J. Heine: Was ist Theoretische Physik? *Eine wissenschaftstheoretische Betrachtung und Rekonstruktion von Vorstellungen von Studierenden und Dozenten über das Wesen der Theoretischen Physik*
ISBN 978-3-8325-4691-5 46.50 EUR
- 256 Claudia Meinhardt: Entwicklung und Validierung eines Testinstruments zu Selbstwirksamkeitserwartungen von (angehenden) Physiklehrkräften in physikdidaktischen Handlungsfeldern
ISBN 978-3-8325-4712-7 47.00 EUR
- 257 Ann-Kathrin Schlüter: Professionalisierung angehender Chemielehrkräfte für einen Gemeinsamen Unterricht
ISBN 978-3-8325-4713-4 53.50 EUR
- 258 Stefan Richtberg: Elektronenbahnen in Feldern. Konzeption und Evaluation einer webbasierten Lernumgebung
ISBN 978-3-8325-4723-3 49.00 EUR
- 259 Jan-Philipp Burde: Konzeption und Evaluation eines Unterrichtskonzepts zu einfachen Stromkreisen auf Basis des Elektronengasmodells
ISBN 978-3-8325-4726-4 57.50 EUR
- 260 Frank Finkenbergh: Flipped Classroom im Physikunterricht
ISBN 978-3-8325-4737-4 42.50 EUR
- 261 Florian Treisch: Die Entwicklung der Professionellen Unterrichtswahrnehmung im Lehr-Lern-Labor Seminar
ISBN 978-3-8325-4741-4 41.50 EUR
- 262 Desiree Mayr: Strukturiertheit des experimentellen naturwissenschaftlichen Problemlöseprozesses
ISBN 978-3-8325-4757-8 37.00 EUR
- 263 Katrin Weber: Entwicklung und Validierung einer Learning Progression für das Konzept der chemischen Reaktion in der Sekundarstufe I
ISBN 978-3-8325-4762-2 48.50 EUR
- 264 Hauke Bartels: Entwicklung und Bewertung eines performanznahen Videovignetten-tests zur Messung der Erklärfähigkeit von Physiklehrkräften
ISBN 978-3-8325-4804-9 37.00 EUR
- 265 Karl Marniok: Zum Wesen von Theorien und Gesetzen in der Chemie. *Begriffsanalyse und Förderung der Vorstellungen von Lehramtsstudierenden*
ISBN 978-3-8325-4805-6 42.00 EUR

- 266 Marisa Holzapfel: Fachspezifischer Humor als Methode in der Gesundheitsbildung im Übergang von der Primarstufe zur Sekundarstufe I
ISBN 978-3-8325-4808-7 50.00 EUR
- 267 Anna Stolz: Die Auswirkungen von Experimentiersituationen mit unterschiedlichem Öffnungsgrad auf Leistung und Motivation der Schülerinnen und Schüler
ISBN 978-3-8325-4781-3 38.00 EUR
- 268 Nina Ulrich: Interaktive Lernaufgaben in dem digitalen Schulbuch eChemBook. *Einfluss des Interaktivitätsgrads der Lernaufgaben und des Vorwissens der Lernenden auf den Lernerfolg*
ISBN 978-3-8325-4814-8 43.50 EUR
- 269 Kim-Alessandro Weber: Quantenoptik in der Lehrerfortbildung. *Ein bedarfsgeprägtes Fortbildungskonzept zum Quantenobjekt Photon mit Realexperimenten*
ISBN 978-3-8325-4792-9 55.00 EUR
- 270 Nina Skorsetz: Empathisierer und Systematisierer im Vorschulalter. *Eine Fragebogen- und Videostudie zur Motivation, sich mit Naturphänomenen zu beschäftigen*
ISBN 978-3-8325-4825-4 43.50 EUR
- 271 Franziska Kehne: Analyse des Transfers von kontextualisiert erworbenem Wissen im Fach Chemie
ISBN 978-3-8325-4846-9 45.00 EUR
- 272 Markus Elsholz: Das akademische Selbstkonzept angehender Physiklehrkräfte als Teil ihrer professionellen Identität. *Dimensionalität und Veränderung während einer zentralen Praxisphase*
ISBN 978-3-8325-4857-5 37.50 EUR
- 273 Joachim Müller: Studienerfolg in der Physik. *Zusammenhang zwischen Modellierungskompetenz und Studienerfolg*
ISBN 978-3-8325-4859-9 35.00 EUR
- 274 Jennifer Dörschelln: Organische Leuchtdioden. *Implementation eines innovativen Themas in den Chemieunterricht*
ISBN 978-3-8325-4865-0 59.00 EUR
- 275 Stephanie Strelow: Beliefs von Studienanfängern des Kombi-Bachelors Physik über die Natur der Naturwissenschaften
ISBN 978-3-8325-4881-0 40.50 EUR

Alle erschienenen Bücher können unter der angegebenen ISBN direkt online (<http://www.logos-verlag.de>) oder per Fax (030 - 42 85 10 92) beim Logos Verlag Berlin bestellt werden.

Der Prozess der Professionalisierung von Lehrkräften wird in aktuellen Rahmenmodellen als ein sich zeitlich entwickelndes Zusammenspiel von fachlichen und persönlichen Dispositionen sowie situationsspezifischem professionellem Handeln abgebildet. Damit geht eine zunehmende Berücksichtigung der Lehrerpersönlichkeit, insbesondere des professionellen Selbstverständnisses, einher. Professionalisierung und Identitätsentwicklung werden als gekoppelte Prozesse verstanden, Identität bildet somit sowohl einen persönlichen Faktor als auch eine Prozessvariable der Lehrerbildung.

In der vorliegenden Arbeit wird das akademische Selbstkonzept als eine Grundlage der professionellen Identität von Lehrkräften verstanden und als fachspezifische Fähigkeitsselbstzuschreibungen operationalisiert. Hypothesen zur domänenspezifischen Struktur sowie zur Veränderung des akademischen Selbstkonzepts angehender Physiklehrkräfte während des Lehr-Lern-Labor-Seminars als einer zentralen Praxisphase des Studiums werden untersucht. Es lassen sich empirisch drei trennbare Selbstkonzept-Facetten nachweisen, welche mit den inhaltlichen Domänen des Lehramtsstudiums korrespondieren.

Die vorliegende Arbeit trägt dazu bei, die überwiegend qualitativen Analysen von Identitätsprozessen bei Studierenden durch den Einsatz eines theoretisch fundierten und klar umrissenen Konstrukts um eine quantitative Perspektive zu ergänzen.

Logos Verlag Berlin

ISBN 978-3-8325-4857-5